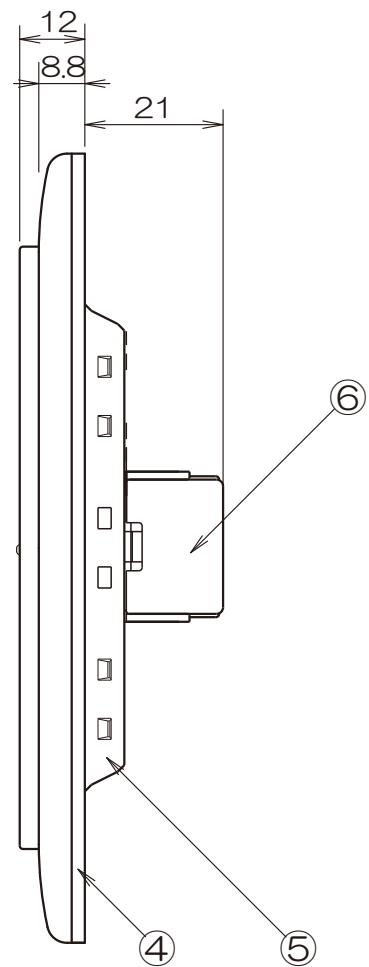
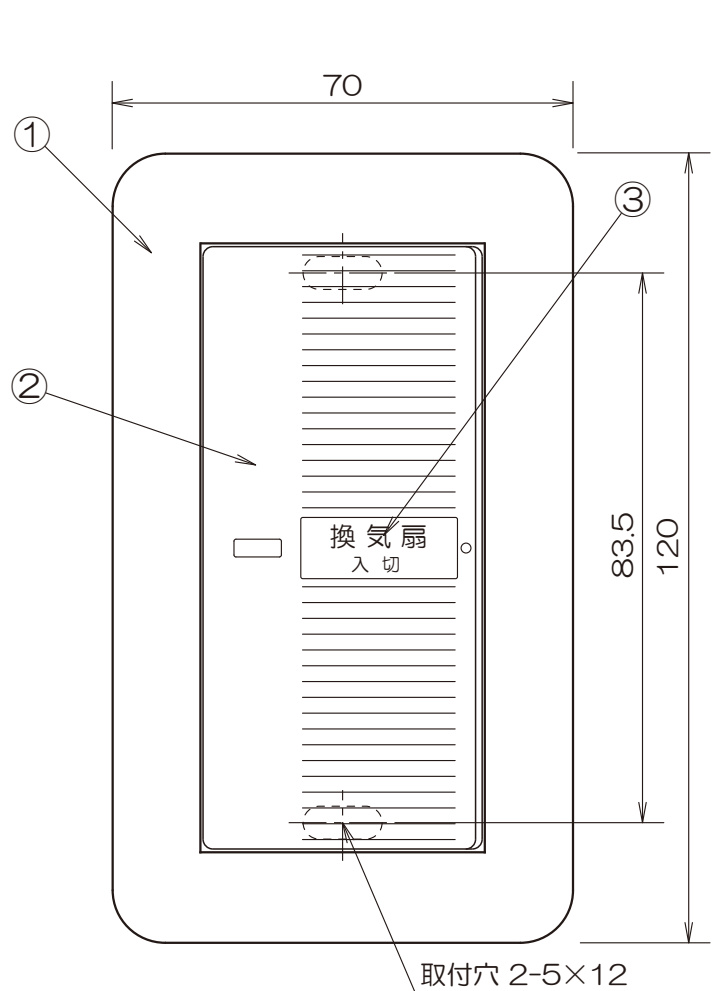


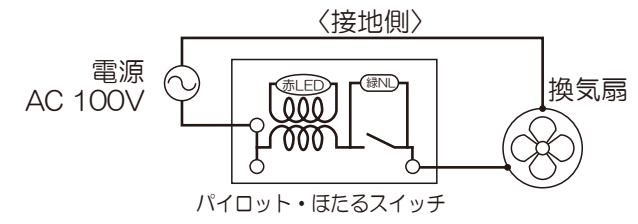
コントローラ-D【TSK-D1CR05】(0.5A) 入/切タイプ

換気扇専用埋込スイッチセット

| 品番 | 品名 | 材質 | 備考 |
|----|---------|------------------|-----------------|
| 1 | 化粧プレート | ABS | オフホワイト |
| 2 | 化粧ハンドル | ABS | オフホワイト |
| 3 | ネームカバー | アクリル | 透明 |
| 4 | プレート枠 | ABS | オフホワイト |
| 5 | 取付枠 | 亜鉛鋼板 | t=1.5 |
| 6 | 入/切スイッチ | ポティ(コリア/カバー-PBT) | ポティ(コリア/カバー-PC) |
| 7 | | | |
| 8 | | | |



【配線図】



特長

- ・ワイドな化粧ハンドル(ボタン部)。
- ・ワンタッチ取付化粧プレート
- ・ねじなし端子接続(電線差し込み式)。
- ・電線被覆剥き寸法：12mm
- ・適用電線
600Vビニル絶縁電線(VV)φ1.6、φ2 Cu(銅)単線
600Vビニル絶縁電線ビニルシースケール(VVF)φ1.6、φ2 Cu(銅)単線

| | | |
|----|----|--------------|
| 定格 | 入切 | 0.5A 100V AC |
|----|----|--------------|

| | | | | | |
|----|---------------------|----|--------------|----|------------|
| 機種 | コントローラ-D 入/切スイッチ | 図番 | 20220304-001 | 尺度 | |
| 図名 | 外形寸法図 TSK-D1CR05 | 製図 | 馬場 | 検図 | 高須 |
| | | | | 日付 | 2006/05/30 |



*製品の仕様は、改良のため予告なしに変更することがありますのでご了承ください。