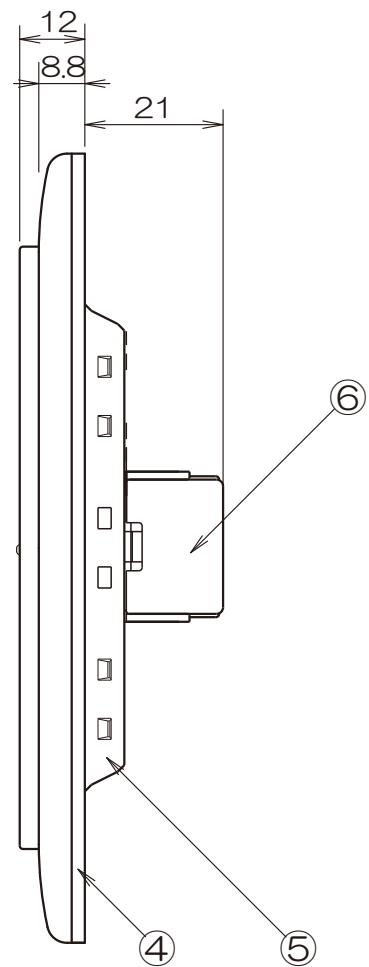
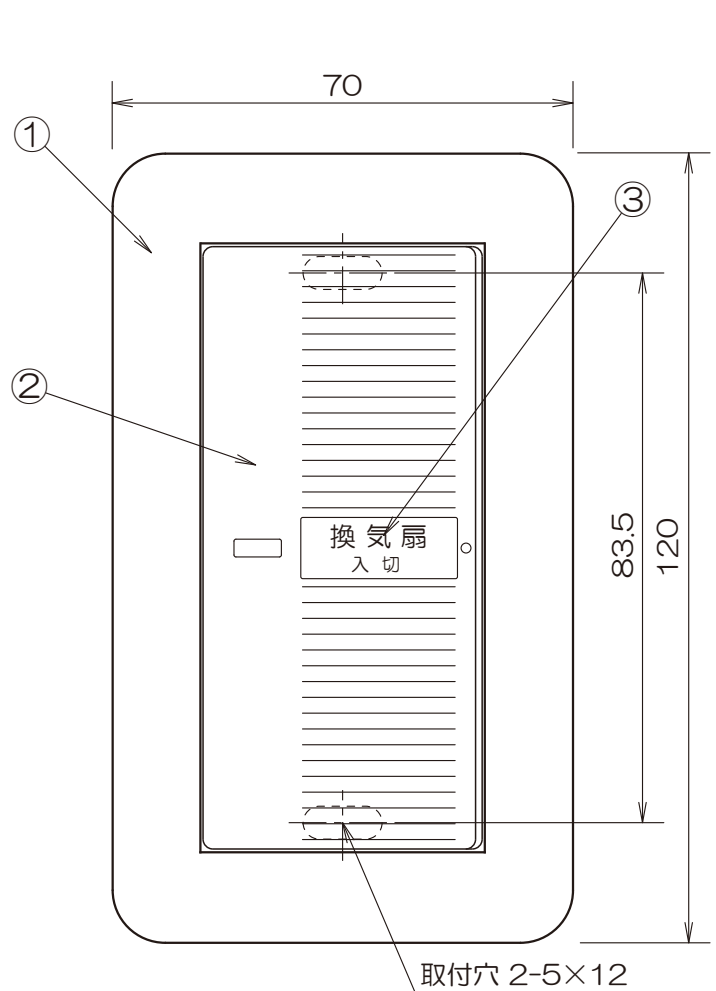


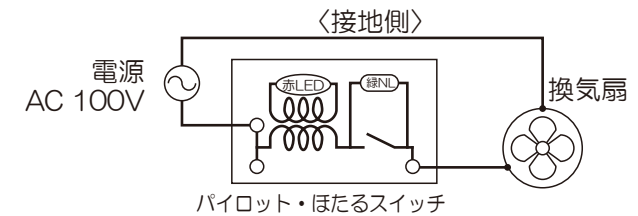
# コントローラ-D【TSK-D1CR4】（4A）入/切タイプ

換気扇専用埋込スイッチセット

品番	品名	材質	備考
1	化粧プレート	ABS	オフホワイト
2	化粧ハンドル	ABS	オフホワイト
3	ネームカバー	アクリル	透明
4	プレート枠	ABS	オフホワイト
5	取付枠	亜鉛鋼板	t=1.5
6	入/切スイッチ	ポティ(コリア/カバー-PBT)	ポティ(コリア/カバー-PC)
7			
8			



## 【配線図】



### 特長

- ・ワイドな化粧ハンドル(ボタン部)。
- ・ワンタッチ取付化粧プレート
- ・ねじなし端子接続(電線差し込み式)。
- ・電線被覆剥き寸法：12mm
- ・適用電線

600Vビニル絶縁電線(IV)φ1.6、φ2 Cu(銅)単線  
600Vビニル絶縁電線(ビニルシースケール(VVF))φ1.6、φ2 Cu(銅)単線

定格	入切	4A 100V AC
----	----	------------

機種	コントローラ-D 入/切スイッチ	図番	20220304-002	尺度	
図名	外形寸法図 TSK-D1CR4	製図	馬場 検図 高須	日付	2006/05/30



\*製品の仕様は、改良のため予告なしに変更することがありますのでご了承ください。