

# 換気扇用 風量調節スイッチ (3 段切替) 説明書

品番: TSK-A3C (6A 250V AC)



2203A

## 安全上のご注意







必ずお守りください

■ここに示した注意事項は、商品を安全に正しくお使いいただき、お使いになる人々への危害や損害を未然に防止するため、必ずお守りいただくことを説明しております。

■表示内容を見逃して誤った使い方をしたときに生じる危害や損害の程度を、次の表示で区分して説明しております。

|   |   |
|---|---|
|  <b>警告</b> | この表示を見逃して誤った取り扱いをすると、人が死亡または重傷を負う可能性が想定される内容を示しています。        |
|  <b>注意</b> | この表示を見逃して誤った取り扱いをすると、人が損傷を負う可能性および物的損害のみの発生が想定される内容を示しています。 |

■お守りいただく内容の種類を、次の絵表示 (例) で区分し説明しています。

|   |   |
|---|---|
|  |  記号は、「警告」「注意」を促す内容があることを告げるものです。<br>図の中には具体的な注意内容 (左図の場合は一般的な注意) が描かれています。 |
|  |  記号は、禁止の行為であることを告げるものです。<br>図の中には具体的な禁止内容 (左図の場合は一般的な禁止) が描かれています。         |
|  |  記号は、行為を強制したり、指示したりする内容を告げるものです。<br>図の中には具体的な強制内容 (左図の場合は一般的な強制) が描かれています。 |

## 警告



分解禁止

■絶対に分解したり修理・改造しない 火災・感電・けがの原因となります。

## 注意



■部品は確実に取り付ける  
落下により、けがをする恐れがあります。



■本体は、十分強度のあるところにしっかりと取り付ける  
落下により、けがをする恐れがあります。



■交流100ボルト以外で使用しない  
火災・感電の原因となります。

禁止



■配線工事は、電気設備技術基準や内線規程に従って、確実に行う  
誤った配線工事は、漏電、感電や火災の恐れがあります。



■天井には取り付けない  
落下により、けがをする恐れがあります。



■浴室など、湿気の多いところに取り付け  
ない  
感電や故障の原因になります。

## お願い

■本品は定格以内 (6A) の容量でご使用ください。

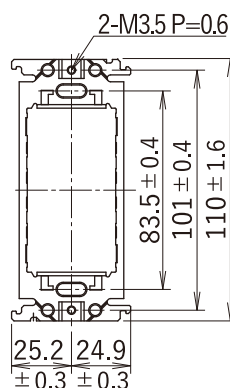
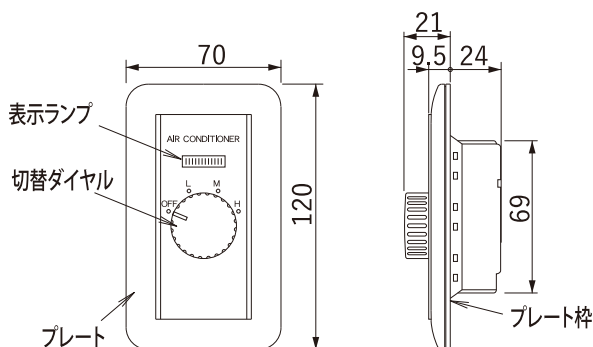
■結線終了後電源を入れる前に、結線が間違っていないか再度確認してください。

## 各部の名称と寸法

■外形寸法図 (単位: mm)

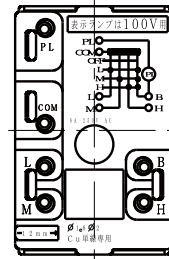
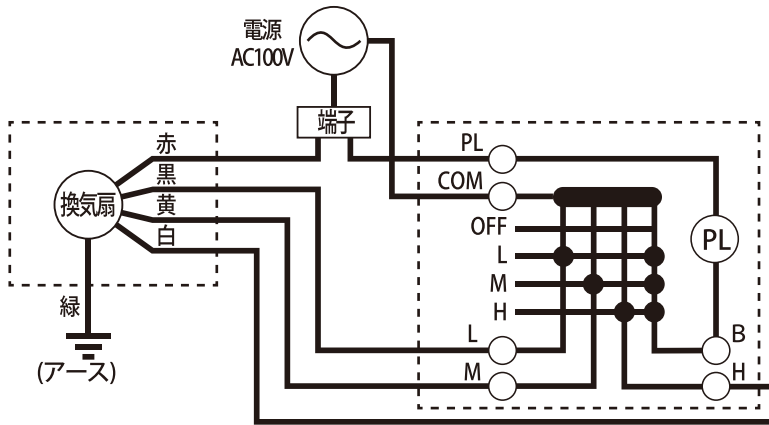
【品番: TSK-A3C】

【取付枠】



# 結線図

## 【配線例】



裏面表示内容

■結線を行う前に必ず換気扇本体の結線図を確認してください。

適用連絡電線  
600Vビニル絶縁電線(IV)  
φ1.6 φ2.0Cu単線

12mm

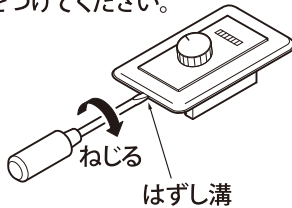
600Vビニル絶縁ビニルシースケーブル(VVF)  
φ1.6 φ2.0Cu単線

## 施工方法

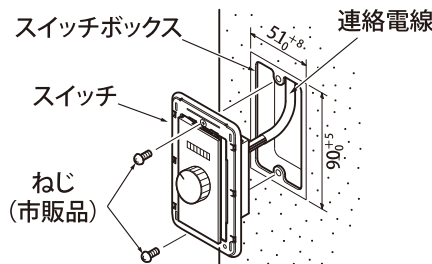
### 【スイッチボックスを使用する場合】

(事前にスイッチボックスを設置しておいてください。)

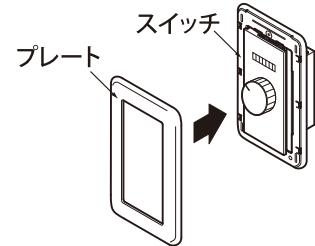
1. マイナスドライバーなどを使用してプレートはずします。  
※プレート表面に傷をつけないように気をつけてください。



2. 結線図の通りに結線して、ねじ(2コ)でスイッチボックスに取付けます。



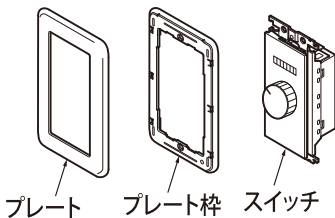
3. プレートをはめ込みます。  
※プレートの上下を間違えないように確認してください。



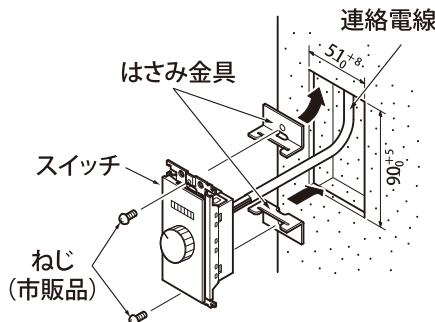
※スイッチボックスは現場にてご用意ください。

### 【スイッチボックスを使用しない場合】

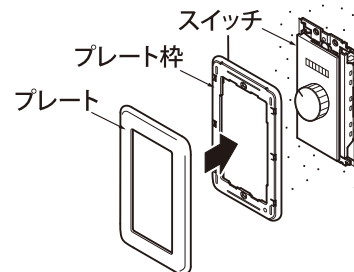
1. スイッチボックスを使用する場合と同様にプレートはずし、ねじをゆるめてプレート枠はずします。  
※プレート表面に傷をつけないように気をつけてください。



2. 結線図の通りに結線して、はさみ金具を使用して壁に取付けます。  
※はさみ金具は現場にてご用意ください。



3. プレート枠、プレートの順に取付けます。  
※プレート、プレート枠の上下を間違えないように確認してください。



## 試運転

取付工事が終わりましたら、換気扇本体の説明書にしたがって必ず、試運転を行ってください。正しく作動しないときは、ただちに電源を切り、再度結線を確認してください。

**高須産業株式会社**

**TSK 換気システム**

本社 / 〒311-2404 茨城県潮来市水原3080  
TEL 0299-67-5151 FAX 0299-67-5120  
ホームページアドレス <https://www.takasu-tsk.com>  
メールアドレス [info@takasu-tsk.com](mailto:info@takasu-tsk.com)