

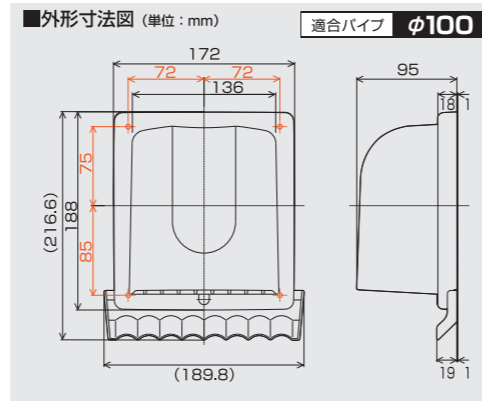
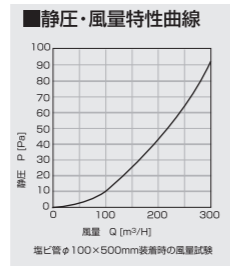
φ100パイプフード【耐候性樹脂タイプ】



WP-100W  
WP-100K  
WP-100B  
本体価格 **2,000円** (税別)

適合パイプ φ100

- 材質:耐候性PP樹脂
- 雨ダレ防止水切り付
- 1ケース/24ヶ入
- 適合パイプアダプター付属(2個)5種類のダクトに適合(VU・SU・LP・GL・アルミダクト)
- 色:ホワイト/ブラック/ブラウン



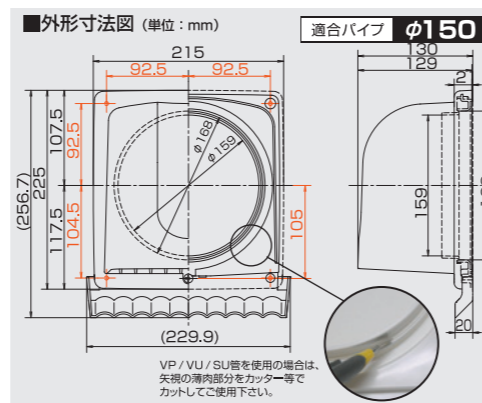
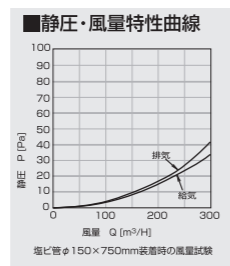
φ150パイプフード【耐候性樹脂タイプ】



WP-150W  
WP-150K  
WP-150B  
本体価格 **2,600円** (税別)

適合パイプ φ150

- 材質:耐候性樹脂タイプ
- 雨ダレ防止水切り付
- 色:ホワイト/ブラック/ブラウン
- 1ケース/12ヶ入



デザインと機能の融合！幅広い適合性！

外壁面汚れの低減機能！

**縦型スリット採用。**  
スリットを縦型にすることで、付着した水滴がフード部から落ちます。



**雨ダレ防止水切り採用。**  
雨ダレを効果的にカットし外壁に汚れを付着させません。



ほとんどのパイプ径に対応のパイプアダプター付。(φ100のみ)

パイプアダプターを使用すればVU・SU・LP・アルミダクト・GLなどのダクトに適合します。

\*パイプ外径φ114以上の物は取り付けられません。



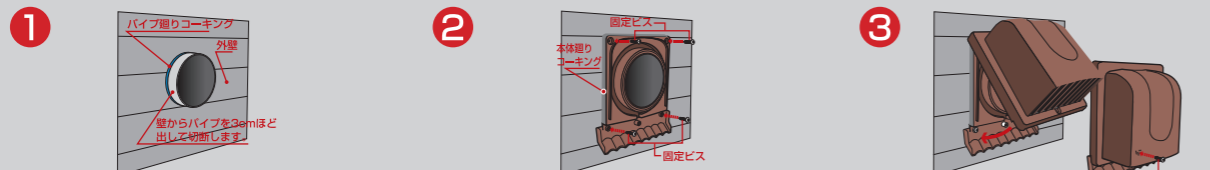
美しい外観！

コーキングの処理後が隠れますので外壁の外観を損ねません。

カンタンお手入れ！

フード部がビス1本で取り外せる簡単脱着。施工後のメンテナンスも容易にできます。

施工方法



1 パイプ廻りと外壁のスキ間をコーキングをします。

**注意事項**  
コーキング作業をおこなうと凍害や滲漏の原因になりますのでご注意ください。

2 本体台座をパイプの外側にかぶせます。(パイプの径によりパイプアダプターを使用します。)

2 上下4カ所を付属のビスで止めます。

3 本体台座廻りをコーキングします。

**注意事項**  
外壁材にヘーベルライトを使用している場合は、仕上げ塗装後に本製品をお取付けください。

深形φ100パイプフード【薄壁用】

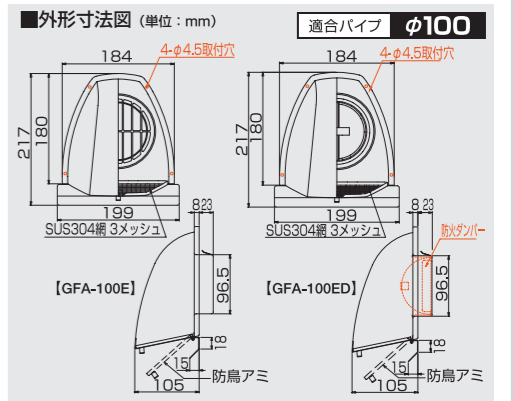
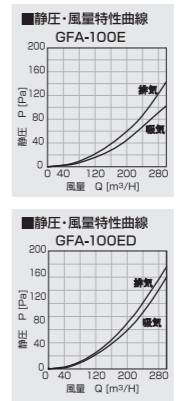


GFA-100E  
本体価格 **6,500円** (税別)

GFA-100ED  
本体価格 **9,000円** (税別)  
防火ダンバー付 72℃

- 材質:ステンレス製
- 開閉式防鳥網付・取付ビス付
- エクステリアにマッチする新デザイン
- 水切り板付
- 壁埋め込み寸法23mm
- 1ケース12ヶ入
- 取付ねじ4本付

適合パイプ φ100



深形φ150パイプフード【薄壁用】

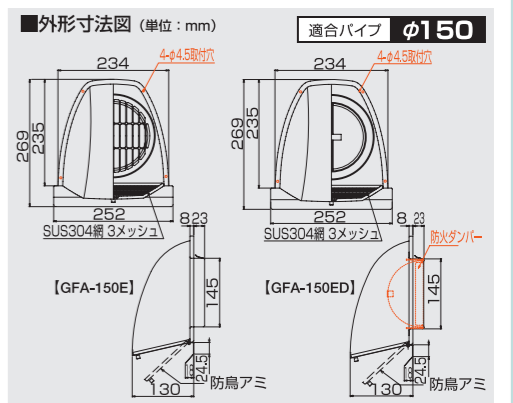
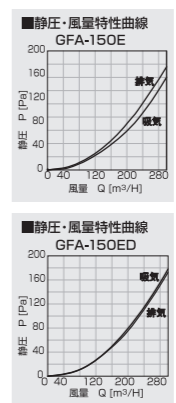


GFA-150E  
本体価格 **8,800円** (税別)

GFA-150ED  
本体価格 **13,000円** (税別)  
防火ダンバー付 120℃ (72℃もあります)

- 材質:ステンレス製
- 開閉式防鳥網付・取付ビス付
- エクステリアにマッチする新デザイン
- 水切り板付
- 壁埋め込み寸法23mm
- 1ケース8ヶ入
- 取付ねじ4本付

適合パイプ φ150



長丸形φ100パイプフード



GFL-100E  
本体価格 **4,000円** (税別)

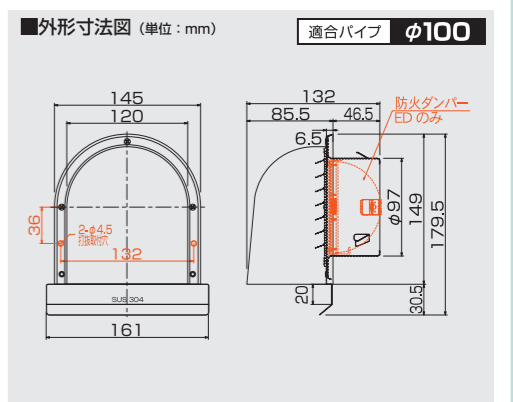
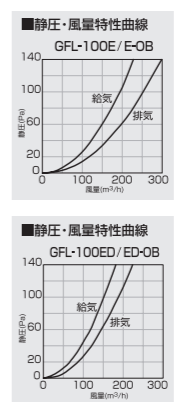
GFL-100E-OB  
本体価格 **5,000円** (税別)

GFL-100ED  
本体価格 **8,200円** (税別)  
防火ダンバー付 72℃

GFL-100ED-OB  
本体価格 **9,200円** (税別)  
防火ダンバー付 72℃

- 強制/自然換気用
- シンプルな逆U形フード付
- 材質:ステンレス製
- 1ケース24ヶ入
- 水切り板付

適合パイプ φ100



長丸形φ150パイプフード



GFL-150E  
本体価格 **7,800円** (税別)

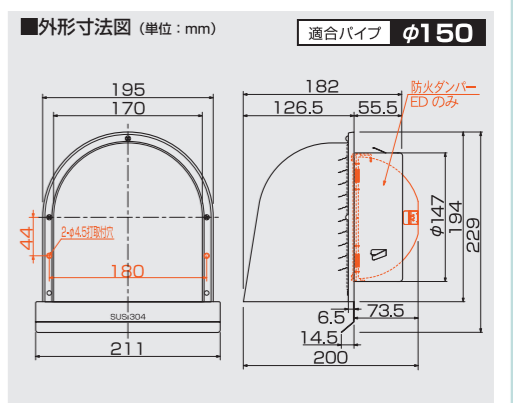
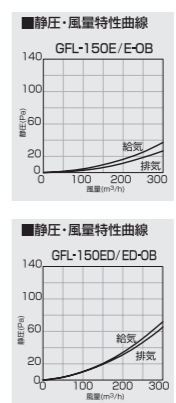
GFL-150E-OB  
本体価格 **9,000円** (税別)

GFL-150ED  
本体価格 **12,500円** (税別)  
防火ダンバー付 120℃ (72℃もあります)

GFL-150ED-OB  
本体価格 **13,600円** (税別)  
防火ダンバー付 120℃ (72℃もあります)

- 強制/自然換気用
- シンプルな逆U形フード付
- 材質:ステンレス製
- 1ケース12ヶ入
- 水切り板付

適合パイプ φ150



\*強制換気用としては、防虫アミ付は使用しないでください。  
\*ステンレス製品は強い防錆加工がされていますが、海岸近くなど塩害の強い地域、塩素ガス、腐食性ガスの発生するところでは、錆が発生することがあります。