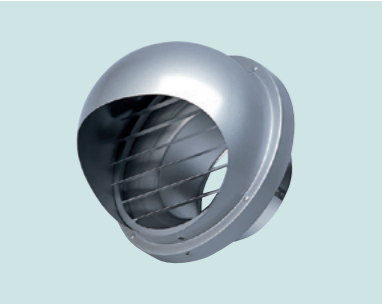
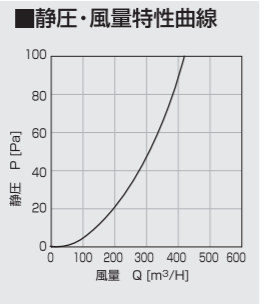


丸形φ100パイプフード(低圧損タイプ)

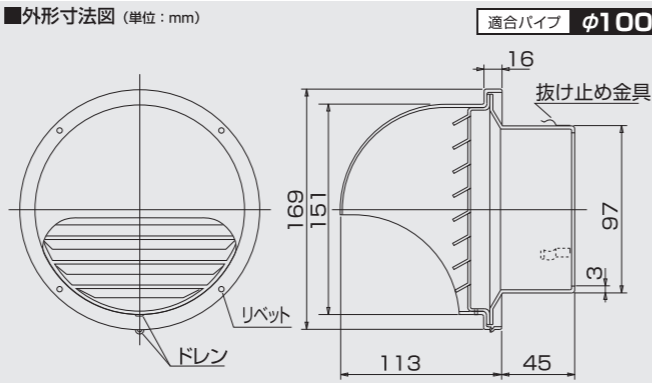


**LSG-100ABL**  
本体価格 **10,400円** (税別)  
●低圧損タイプ ●材質:ステンレス製 ●1ケース6ヶ入

■静圧・風量特性曲線




■外形寸法図 (単位: mm)



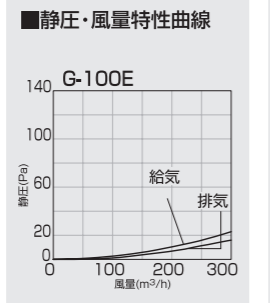
適合パイプ **φ100**  
16 抜け止め金具  
169 151 97 3  
113 45  
リベット  
ドレン

平形φ100ベントキャップ

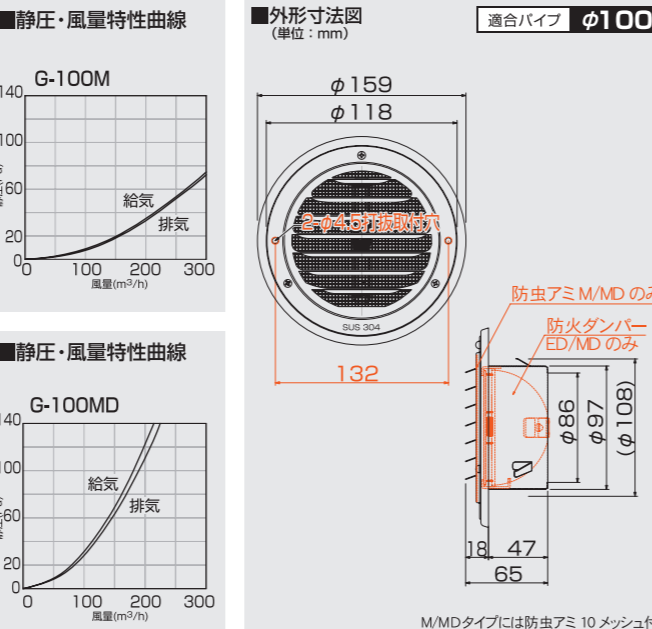


**G-100E**  
本体価格 **2,200円** (税別)  
適合パイプ **φ100**

■静圧・風量特性曲線



■外形寸法図 (単位: mm)



適合パイプ **φ100**  
φ159 φ118  
2-φ4.5(防虫アミ)  
132  
防虫アミ M/MDのみ  
防火ダンパー ED/MDのみ  
φ86 φ97 (φ108)  
18 47 65  
M/MDタイプには防虫アミ 10メッシュ付

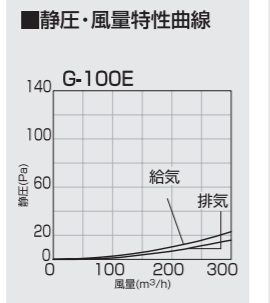
**G-100M** [防虫アミ付]  
本体価格 **2,300円** (税別)

**G-100ED** [防火ダンパー付 72℃]  
本体価格 **5,700円** (税別)

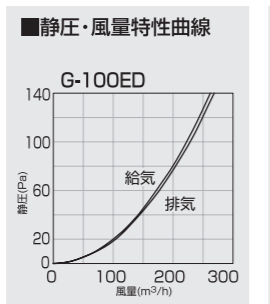
**G-100MD** [防虫アミ付 防火ダンパー付 72℃]  
本体価格 **5,800円** (税別)

●材質:ステンレス製 ●横ガラリ ●1ケース36ヶ入

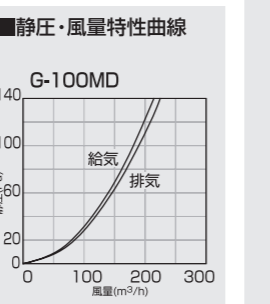
■静圧・風量特性曲線




■静圧・風量特性曲線



■静圧・風量特性曲線

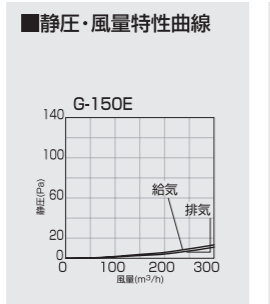


平形φ150ベントキャップ

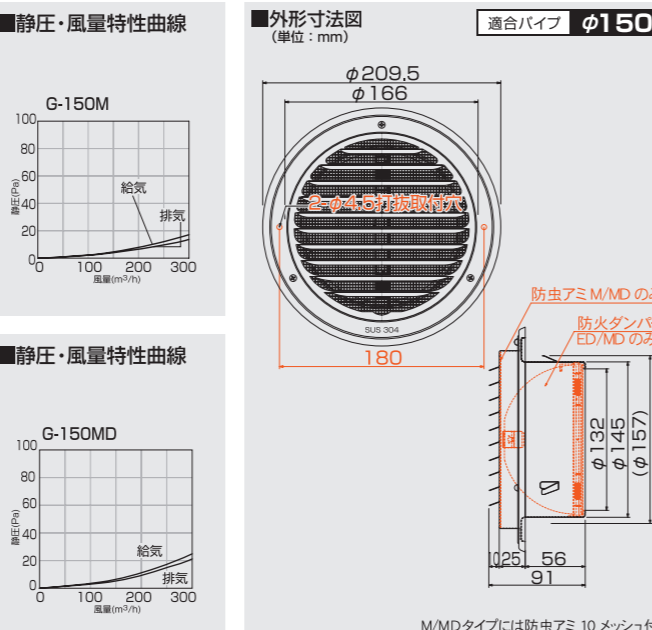


**G-150E**  
本体価格 **4,700円** (税別)  
適合パイプ **φ150**

■静圧・風量特性曲線



■外形寸法図 (単位: mm)



適合パイプ **φ150**  
φ209.5 φ166  
2-φ4.5(防虫アミ)  
180  
防虫アミ M/MDのみ  
防火ダンパー ED/MDのみ  
φ132 φ145 (φ157)  
102 56 91  
M/MDタイプには防虫アミ 10メッシュ付

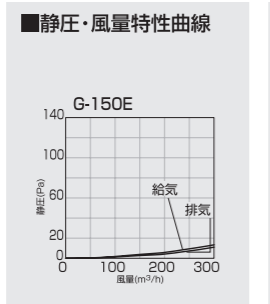
**G-150M** [防虫アミ付]  
本体価格 **4,800円** (税別)

**G-150ED** [防火ダンパー付 120℃/72℃も耐えます]  
本体価格 **8,800円** (税別)

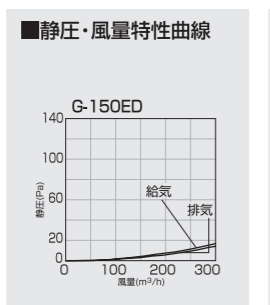
**G-150MD** [防虫アミ付 防火ダンパー付 120℃/72℃も耐えます]  
本体価格 **8,900円** (税別)

●材質:ステンレス製 ●横ガラリ ●1ケース18ヶ入

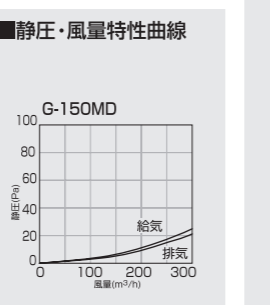
■静圧・風量特性曲線



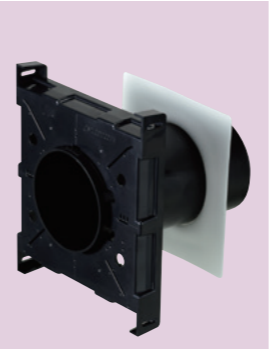
■静圧・風量特性曲線



■静圧・風量特性曲線



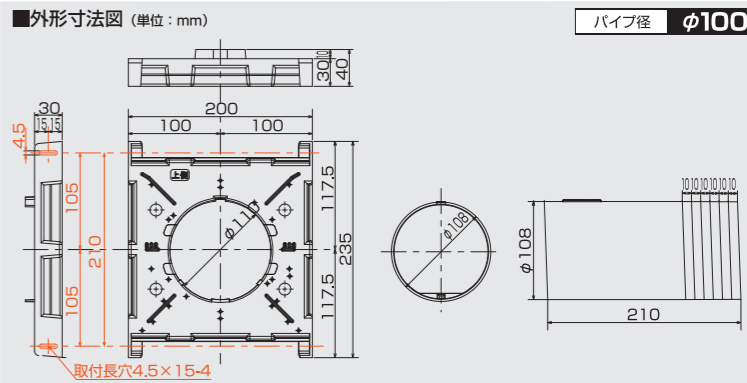
φ100台座付パイプスリーブ



**PSP100-200**  
本体価格 **3,000円** (税別)  
適合パイプ **φ100**  
●材質:樹脂製 ●1ケース24台入  
●気密パッキン付 ●最大壁厚200mmまで


詳細はP21をご覧ください。

■外形寸法図 (単位: mm)



パイプ径 **φ100**  
30 40  
200 100 100  
4.5 15 15  
105 105 210  
117.5 235  
117.5 210  
φ108  
取付長穴4.5×15-4

φ100 傾斜パイプ



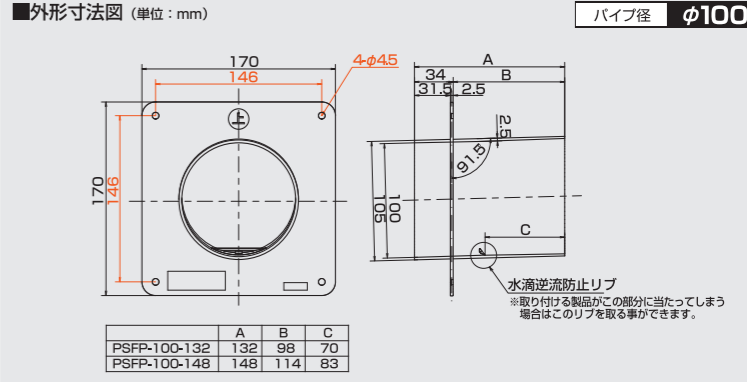
**PSFP-100-132**  
(全長132mm)  
本体価格 **1,800円** (税別)

**PSFP-100-148**  
(全長148mm)  
本体価格 **1,900円** (税別)

適合パイプ **φ100**  
●材質:樹脂製 ●色:ブラック  
●水滴逆流防止リブ付 ●1ケース24個入

詳細はP21をご覧ください。

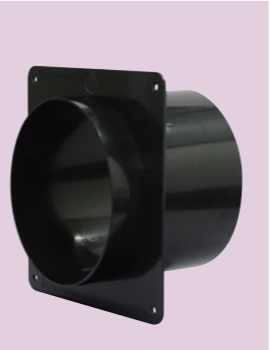
■外形寸法図 (単位: mm)



パイプ径 **φ100**  
170 146 4-φ4.5  
34 A B  
31.5 2.5  
100 91.5  
水滴逆流防止リブ  
※取り付ける製品がこの部分に当たってしまう場合はこのリブを取る事ができます。

|              |     |     |    |
|--------------|-----|-----|----|
| PSFP-100-132 | A   | B   | C  |
| PSFP-100-148 | 132 | 98  | 70 |
| PSFP-100-148 | 148 | 114 | 83 |

φ150 傾斜パイプ



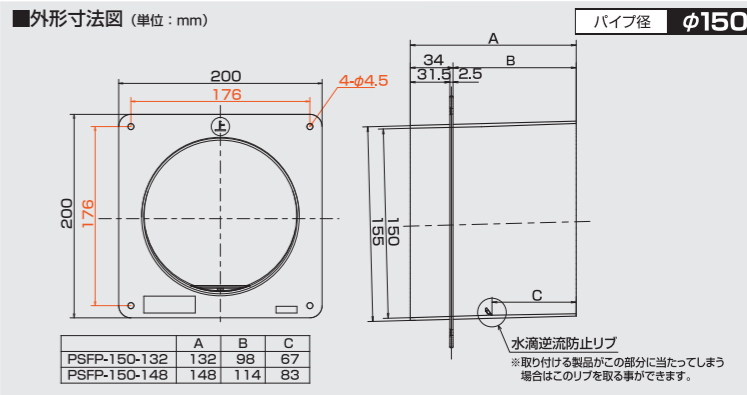
**PSFP-150-132**  
(全長132mm)  
本体価格 **2,000円** (税別)

**PSFP-150-148**  
(全長148mm)  
本体価格 **2,200円** (税別)

適合パイプ **φ150**  
●材質:樹脂製 ●色:ブラック  
●水滴逆流防止リブ付 ●1ケース24個入

詳細はP21をご覧ください。

■外形寸法図 (単位: mm)



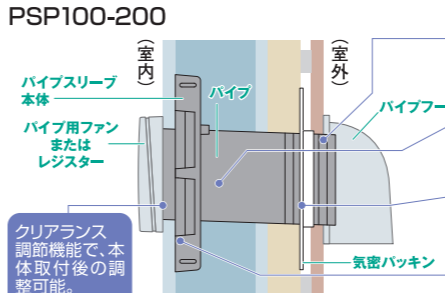
パイプ径 **φ150**  
200 176 4-φ4.5  
34 A B  
31.5 2.5  
150 91.5  
水滴逆流防止リブ  
※取り付ける製品がこの部分に当たってしまう場合はこのリブを取る事ができます。

|              |     |     |    |
|--------------|-----|-----|----|
| PSFP-150-132 | A   | B   | C  |
| PSFP-150-148 | 132 | 98  | 67 |
| PSFP-150-148 | 148 | 114 | 83 |

パイプ使用例

**φ100台座付パイプスリーブ**

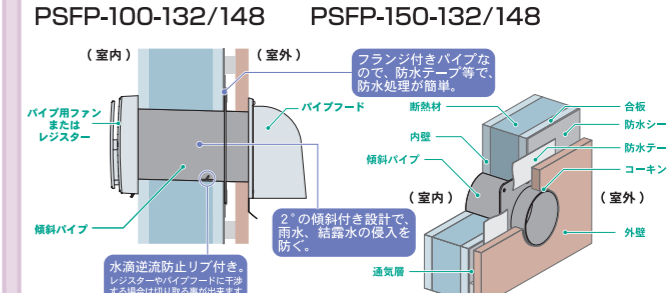
PSP100-200



- パイプスリーブ本体
- パイプ用ファンまたはレジスター
- パイプスリーブ2'の傾斜付き設計で、雨水、結露水の侵入を防ぐ。
- 気密パッキン付きで簡単施工
- フリー取付ネジ穴により他社製品換気扇にも取り付け可能。
- 10mmピッチガイドで、カット作業の効率アップ
- クリアランス調節機能で、本体取付後の調整可能。

**φ100/φ150傾斜パイプ**

PSFP-100-132/148 PSFP-150-132/148



- パイプ用ファンまたはレジスター
- 傾斜パイプ
- 水滴逆流防止リブ付き、レジスターやパイプフードに干渉する場合はリブを取る事ができます
- フランジ付きパイプなので、防水テープ等で、防水処理が簡単。
- 断熱材
- 合板
- 防水シート
- 防水テープ
- コーキング材
- 内壁
- 外壁
- 通気層

※強制換気用としては、防虫アミ付は使用しないでください。  
※ステンレス製品は強い防錆加工がされていますが、海岸近くなど塩害の強い地域、塩素ガス、腐食性ガスの発生するところでは、錆が発生することがあります。