

AIR

NATURAL AIR CONDITIONING

換気扇総合カタログ
Ver.5

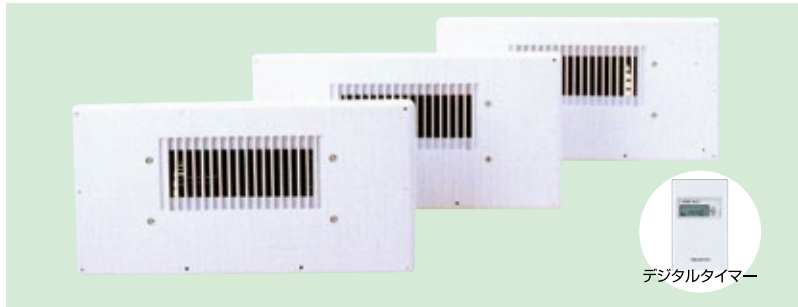
○このカタログに記載の本体価格には、消費税相当額は含まれておりません。 ○この価格は、工事費等は含まれておりません。

TAKASU

床下用換気扇

床下換気扇・スーパースペースファン（送風かくはん装置）

見えない床下、天井からご家族と大切な住まいの健康を見守ります。



デジタルタイマー

- パネル上下右左スライド方式採用により施工性大幅アップ。
- 1モーター、2シロッコファン方式採用により大風量、高静圧を実現しました。
- デジタルタイマー採用
- 365日:1日1サイクルの自動運転
- 施工時のタイマー設定作業不要（出荷時刻及び、運転時間10時から16時は設定済、設定変更可）
- 停電補償機能付
- 絶縁性、耐蝕性に優れたオールプラスチックボディ採用
- 高性能、高寿命コンデンサモーターの採用
- 最大10台接続可能
- 送風かくはん装置（スペースファン）と連動することによりさらに排気効率が良くなります。

床下用換気扇

TF-310S…………… **オープン価格**

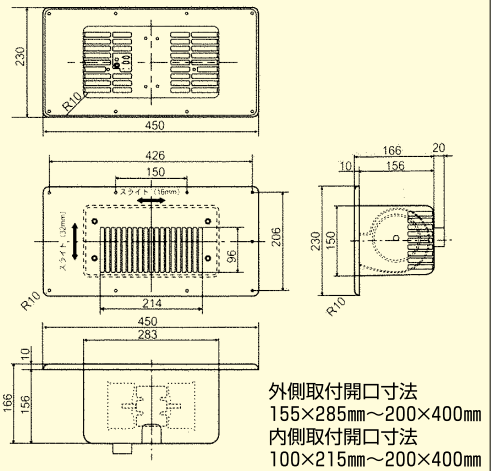
（換気扇本体3台+デジタルタイマー1台のセット）

TF-310…………… **オープン価格**

（本体1台）

機種名	定格電圧 (V)	50Hz 入力 (W)	50Hz 風量 (m ³ /H)	50Hz 騒音 (dB)	60Hz 入力 (W)	60Hz 風量 (m ³ /H)	60Hz 騒音 (dB)	重量 (kg)
TF-310	100	24	205	37	26	202	37	2.5

■本体寸法図（単位：mm）



■適用床面積の目安と設置台数

床面積	設置台数
100㎡（約30坪）まで	3台（1セット）
130㎡（約40坪）まで	4台（1セット+本体1台）
130㎡（約40坪）以上	5～6台（1セット+本体2～3台）



デジタルタイマー

スーパースペースファン（床下・天井裏取付用）

KSF-180…………… **オープン価格**

（本体1台）

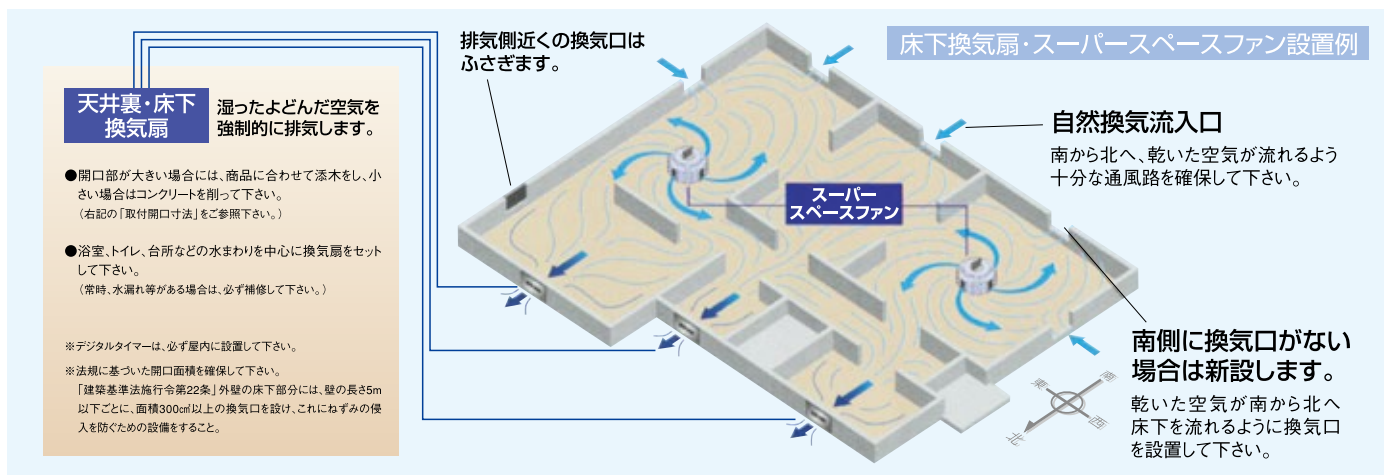
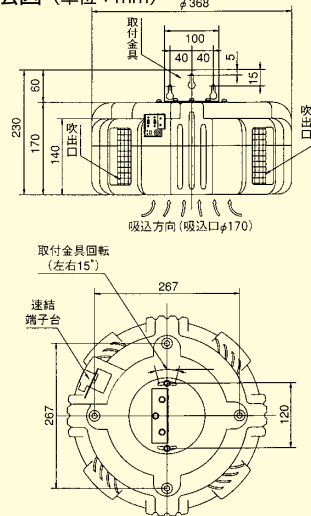
TSK-TY1…………… **オープン価格**

（デジタルタイマー）

- EPS樹脂製（自己消化性・帯電防止材入）
- 見えない床下・天井に理想的な通風換気を実現
- カビ・白アリ・ダニの発生源となる、湿気・土台のいたみを防止
- 夏、天井裏の温度上昇を防ぎ冷房効果を高める
- 冬、梁などの結露を防ぎカビを防止

機種名	定格電圧 (V)	50Hz 入力 (W)	50Hz 風量 (m ³ /H)	50Hz 騒音 (dB)	60Hz 入力 (W)	60Hz 風量 (m ³ /H)	60Hz 騒音 (dB)	重量 (kg)
KSF-180	100	38.9	540	36	42.8	520	35	3.3

■本体寸法図（単位：mm）



KITCHEN レンジフード

お料理のあとも汚れがつきにくく、毎日のお掃除がラクラク。キッチンがいつも清潔です。

25cmプロペラファン換気扇タイプ WAP-61A/71A/91A/60A/75A/90A

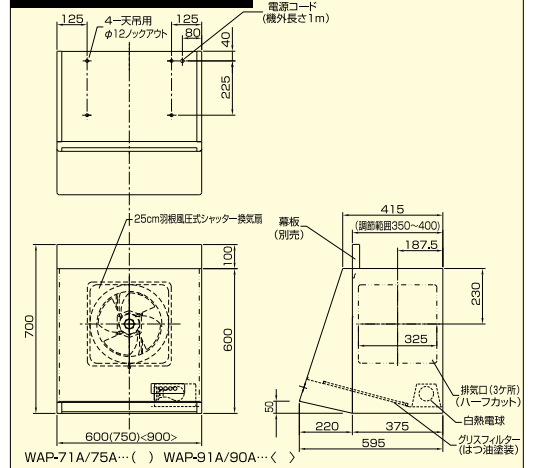
電気式シャッター式 排気

- WAP-61A(G・K・W) (60cm) オープン価格
- WAP-71A(G・K・W) (75cm) オープン価格
- WAP-91A(G・K・W) (90cm) オープン価格

- 押しボタン2速スイッチ採用
- 照明付き ●フィルターフッ素加工
- フッ素加工電気式シャッター金属換気扇
- 換気扇開口寸法300×300mm



●外形寸法図 (単位: mm)



風圧式シャッター式 排気

- WAP-60A(G・K・W) (60cm) オープン価格
- WAP-75A(G・K・W) (75cm) オープン価格
- WAP-90A(G・K・W) (90cm) オープン価格

- 押しボタン2速スイッチ採用 ●照明付
- フィルターフッ素加工 ●風圧式シャッター金属換気扇
- 換気扇開口寸法300×300mm

■特性表

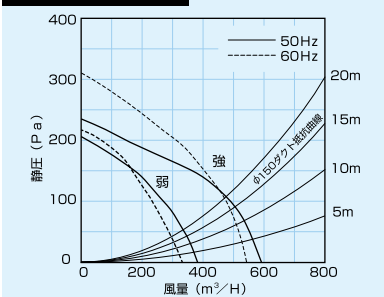
入力電圧 (V)	周波数 (Hz)	風量調節	消費電力 (W)	風量 (m ³ /H)	騒音 (dB)	質量 (kg)
100	60	強	23	680	36	(600巾)15
		弱	17	470	31	(750巾)16.5
	50	強	30	680	37	(900巾)18.5
		弱	19	450	30	

●別売品 前幕板100mm (60cm・75cm・90cm)

幕板200mmシロッコファンタイプ WAS-60/75/90A



●静圧/風量特性曲線



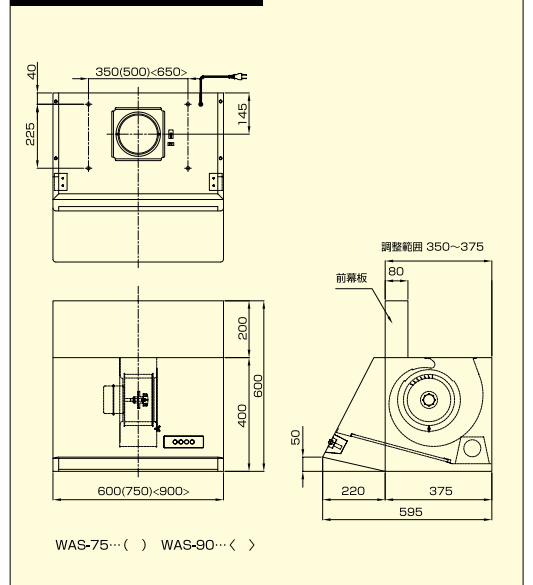
■特性表

入力電圧 (V)	周波数 (Hz)	風量調節	消費電力 (W)	風量 (m ³ /H)	騒音 (dB)	質量 (kg)
100	60	強	98	540	44	(600巾)15
		弱	62	330	34	(750巾)17
	50	強	90	590	46	(900巾)18
		弱	64	380	36	

- 適合パイプφ150 ●風量(強・弱)2段切換
- 照明付 ●グリスフィルター付

●別売品 前幕板300mm (60cm・75cm・90cm)
横幕板200mm・300mm
エルボ

●外形寸法図 (単位: mm)



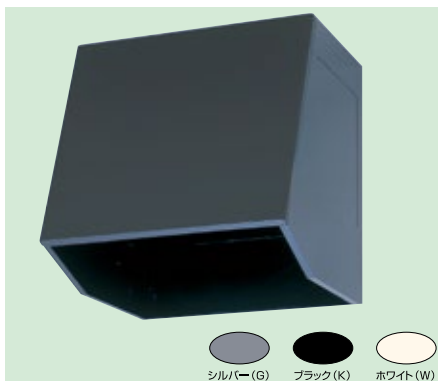
組立式フードボックス WBB-60/75/90A

- WBB-60A(G・K・W) (60cm) オープン価格

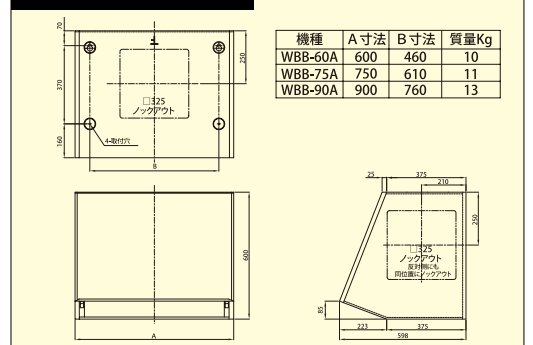
- WBB-75A(G・K・W) (75cm) オープン価格

- WBB-90A(G・K・W) (90cm) オープン価格

- グリスフィルター・幕板は取り付けられません。
- 排気3方向バンディングアウト
- フードボックスには必ず金属換気扇をご利用下さい。
- 25cm金属換気扇対応



●外形寸法図 (単位: mm)



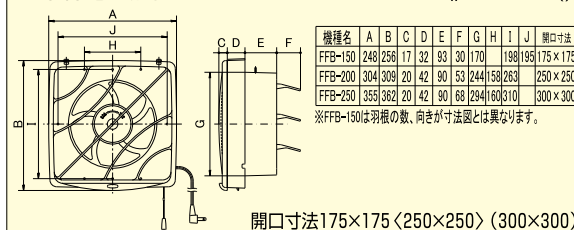
KITCHEN 台所用・一般用換気扇

フィルタータイプ FFB-150/200/250



- 連動式シャッター 排気
- 15cm FFB-150** 本体価格 **1,500円** (税別)
 - 開口寸法/175×175mm
 - 4枚羽になります。
 - 20cm FFB-200** 本体価格 **12,000円** (税別)
 - 開口寸法/250×250mm
 - 25cm FFB-250** 本体価格 **12,500円** (税別)
 - 開口寸法/300×300mm
 - 引きひもスイッチ付 ● 電源コードプラグ付

■本体寸法図 (単位: mm) FFB-150 FFB-200... () FFB-250... ()



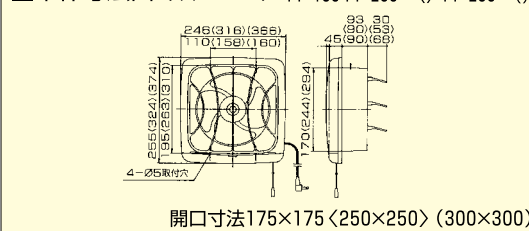
機種名	定格電圧 (V)	50Hz 消費電力 (W)	50Hz 風量 (m³/h)	50Hz 騒音 (dB)	60Hz 消費電力 (W)	60Hz 風量 (m³/h)	60Hz 騒音 (dB)	1ケース
FFB-150	100	13	220	38	14	220	38	6
FFB-200	100	17	432	43	20	420	41	5
FFB-250	100	25	660	44	27	650	42	5

フィルタータイプ FF-150/200/250/250ES



- 連動式シャッター 排気
- 15cm FF-150...** 本体価格 **1,500円** (税別)
 - 開口寸法/175×175mm
 - 4枚羽になります。
 - 20cm FF-200...** 本体価格 **12,000円** (税別)
 - 開口寸法/250×250mm
 - 25cm FF-250...** 本体価格 **12,500円** (税別)
 - 開口寸法/300×300mm
 - 引きひもスイッチ付 ● 電源コードプラグ付
- 電気式シャッター 排気
- 25cm FF-250ES** 本体価格 **17,500円** (税別)
 - 開口寸法/300×300mm
 - スイッチ引きひもなし (市販の埋込みスイッチが必要です。)

■本体寸法図 (単位: mm) FF-150 FF-200... () FF-250... ()



取り替え用フィルター FB-150/200/250 F-150/200/250



- FFBタイプ用取り替え用フィルター 別売/3枚入
- 15cm FB-150...** 本体価格 **1,100円** (税別)
 - 20cm FB-200...** 本体価格 **1,200円** (税別)
 - 25cm FB-250...** 本体価格 **1,300円** (税別)



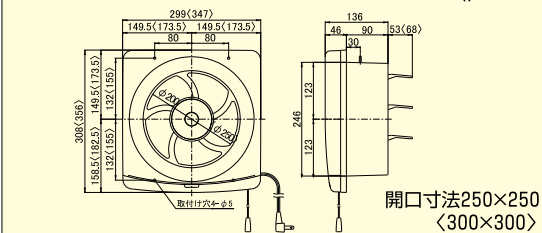
- FFタイプ用取り替え用フィルター 別売/3枚入
- 15cm F-150...** 本体価格 **1,100円** (税別)
 - 20cm F-200...** 本体価格 **1,200円** (税別)
 - 25cm F-250...** 本体価格 **1,300円** (税別)

スタンダードタイプ FTD-150/200/250

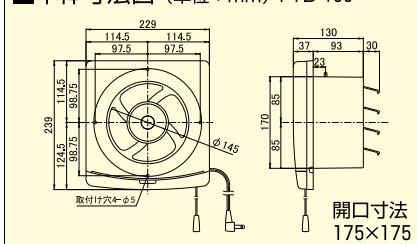


- 連動式シャッター 排気
- 15cm FTD-150...** 本体価格 **8,800円** (税別)
 - 開口寸法/175×175mm
 - 4枚羽になります。
 - 20cm FTD-200...** 本体価格 **10,300円** (税別)
 - 開口寸法/250×250mm
 - 引きひもスイッチ付 ● 電源コードプラグ付
 - 25cm FTD-250...** 本体価格 **10,800円** (税別)
 - 開口寸法/300×300mm
 - 引きひもスイッチ付 ● 電源コードプラグ付

■本体寸法図 (単位: mm) FTD-200 FTD-250... ()



■本体寸法図 (単位: mm) FTD-150

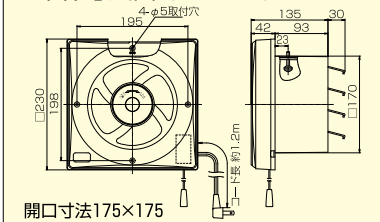


スタンダードタイプ FT-150



- 連動式シャッター 排気
- 15cm FT-150...** 本体価格 **8,800円** (税別)
 - 開口寸法/175×175mm
 - 引きひもスイッチ付
 - 電源コードプラグ付
 - 油受け無し

■本体寸法図 (単位: mm)



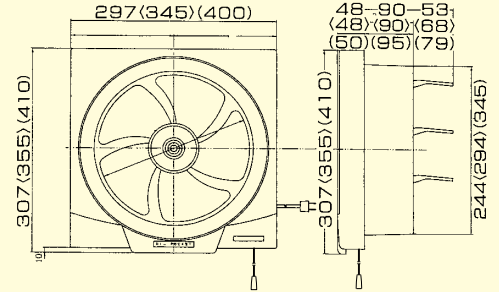
スタンダードタイプ FT-200/250/300/250ES



- 連動式シャッター 排気**
- 20cm **FT-200**…本体価格 **9,300円** (税別)
 - 開口寸法/250×250mm
 - 25cm **FT-250**…本体価格 **9,800円** (税別)
 - 開口寸法/300×300mm
 - 30cm **FT-300**…本体価格 **11,600円** (税別)
 - 開口寸法/350×350mm
 - 引きひもスイッチ付 ●電源コードプラグ付
- 電気式シャッター 排気**
- 25cm **FT-250ES** 本体価格 **13,800円** (税別)
 - 開口寸法/300×300mm
 - スイッチ引きひもなし (市販の埋込みスイッチが必要です。)

機種名	定格電圧 (V)	50Hz 入力 (W)	50Hz 風量 (m ³ /H)	50Hz 騒音 (dB)	60Hz 入力 (W)	60Hz 風量 (m ³ /H)	60Hz 騒音 (dB)	1ケース
FT-200	100	18	520	41	22	500	40	6
FT-250 FT-250ES	100	25	810	41	27	790	40	6
FT-300	100	29.5	1000	41	31.5	1000	40	4

■本体寸法図 (単位: mm)
FT-200 FT-250…〈〉 FT-300… ()



開口寸法250×250〈300×300〉(350×350)

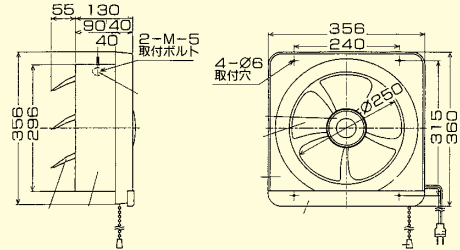
オール金属製換気扇タイプ FTK-250/250ES



- 連動式シャッター 排気**
- 25cm **FTK-250**…本体価格 **19,800円** (税別)
 - 開口寸法/300×300mm
 - 引きひもスイッチ付 ●電源コードプラグ付
- 電気式シャッター 排気**
- 25cm **FTK-250ES** 本体価格 **23,800円** (税別)
 - 開口寸法/300×300mm
 - スイッチ引きひもなし (市販の埋込みスイッチが必要です。)

機種名	定格電圧 (V)	50Hz 入力 (W)	50Hz 風量 (m ³ /H)	50Hz 騒音 (dB)	60Hz 入力 (W)	60Hz 風量 (m ³ /H)	60Hz 騒音 (dB)	1ケース
FTK-250ES	100	24	830	41	26	790	39	3

■本体寸法図 (単位: mm)



開口寸法300×300

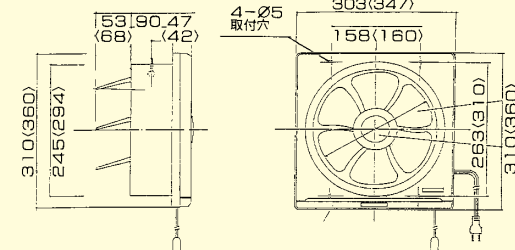
スタンダードタイプ FTD-20ST/25ST



- 連動式シャッター 排気**
- 20cm **FTD-20ST**…**オープン価格**
 - 開口寸法/250×250mm
 - 25cm **FTD-25ST**…**オープン価格**
 - 開口寸法/300×300mm
 - 引きひもスイッチ付 ●電源コードプラグ付

機種名	定格電圧 (V)	50Hz 入力 (W)	50Hz 風量 (m ³ /H)	50Hz 騒音 (dB)	60Hz 入力 (W)	60Hz 風量 (m ³ /H)	60Hz 騒音 (dB)	1ケース
FTD-20ST	100	18	522	41	22	498	40	6
FTD-25ST	100	25	810	41	27	792	40	6

■本体寸法図 (単位: mm)
FTD-20ST FTD-25ST…〈〉



開口寸法250×250〈300×300〉

天井扇

台所 (ミニキッチン) ・居間・事務所・店舗用

ミニキッチン用 TM-240N/270N (オール金属製)

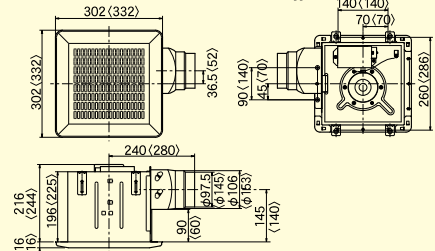


写真はTM-240N

- シロココファン 排気**
- 15cm **TM-240N** 本体価格 **19,800円** (税別)
 - 開口寸法/240×240mm
 - パイプ径/φ100mm
 - 18cm **TM-270N** 本体価格 **23,800円** (税別)
 - 開口寸法/270×270mm
 - パイプ径/φ150mm
- 金属製シロココファン採用 ●金属製ワンタッチ取付パネル(グリスマルター付) ●逆流防止シャッター付 ●スライド脱着式吹出口 ●速結端子接続 ●付属品:天吊金具(2ヶ・ねじ8本) 本体取付用ねじ(9本)

機種名	定格電圧 (V)	50Hz 入力 (W)	50Hz 風量 (m ³ /H)	50Hz 騒音 (dB)	60Hz 入力 (W)	60Hz 風量 (m ³ /H)	60Hz 騒音 (dB)	1ケース
TM-240N	100	24.5	215	40	29.5	205	39	2
TM-270N	100	36	330	39	39.5	320	38	2

■本体寸法図 (単位: mm)
TM-240N TM-270N…〈〉



開口寸法240×240〈270×270〉

LIVING 居間用・窓用

居間用 TS-250/250DX/250ES TS-200/200DX



連動式シャッター 排気
25cm TS-250... 本体価格 **1,500円** (税別)

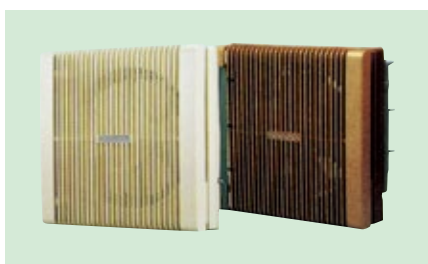
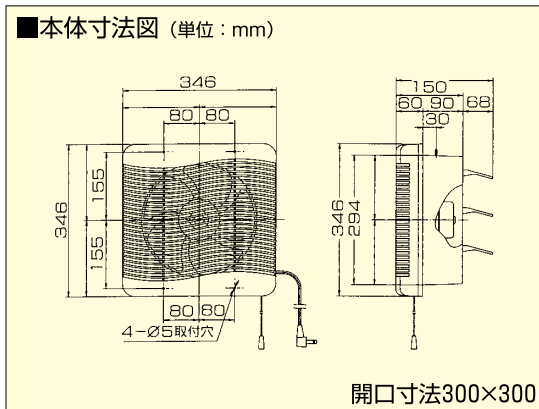
連動式シャッター 吸排
25cm TS-250DX 本体価格 **13,500円** (税別)

- 開口寸法/300×300mm
- 色 (ホワイト・ブラウン)
- 引きひもスイッチ付 ● 電源コードプラグ付

電気式シャッター 排気
25cm TS-250ES 本体価格 **15,500円** (税別)

- 開口寸法/300×300mm
- 色 (ホワイト・ブラウン)
- スイッチ引きひもなし (市販の埋込みスイッチが必要です。)

機種名	定格電圧 (V)	50Hz 入力 (W)	50Hz 風量 (m ³ /h)	50Hz 騒音 (dB)	60Hz 入力 (W)	60Hz 風量 (m ³ /h)	60Hz 騒音 (dB)	1ケース
TS-250 TS-250ES (排気)	100	22	750	41	22	732	40	6
TS-250DX (排気)	100	25	750	35	28	730	40	6
TS-250DX (吸気)	100	15	430	41	17	390	33	6

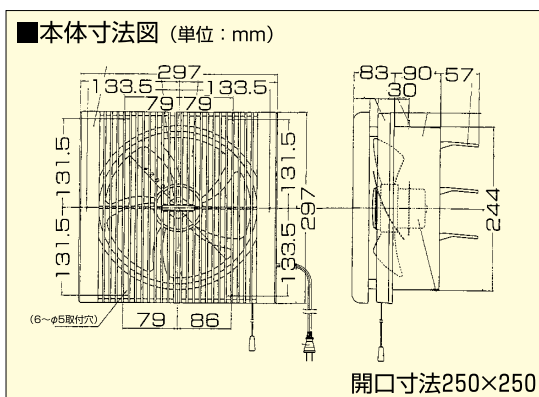


連動式シャッター 排気
20cm TS200... 本体価格 **10,500円** (税別)

連動式シャッター 吸排
20cm TS200DX 本体価格 **12,500円** (税別)

- 開口寸法/250×250mm
- 色 (ホワイト・ブラウン)
- 引きひもスイッチ付
- 電源コードプラグ付

機種名	定格電圧 (V)	50Hz 入力 (W)	50Hz 風量 (m ³ /h)	50Hz 騒音 (dB)	60Hz 入力 (W)	60Hz 風量 (m ³ /h)	60Hz 騒音 (dB)	1ケース
TS-200 (排気)	100	17	498	43	19	480	43	6
TS-200DX (吸排)	100	19	500	43	20	480	42	6
	100	15	350	38	15	320	43	6



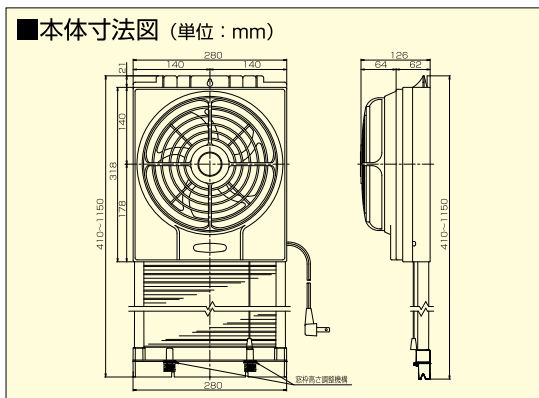
窓用 FM-200HN



排気
20cm FM-200HN 本体価格 **12,000円** (税別)

- 窓の開閉も自由自在。
- 窓左右どちらにも取付けOK!
- 木枠窓、アルミサッシ窓など取付可能。
- 汚れても外して洗え掃除が楽な分解構造。
- 延長パネル付。
- 引きひもスイッチ付
- 電源コードプラグ付
- 取付窓枠高さ41cm~115cm
- 別売延長パネルセット (FM-200HN-S) (取付窓枠高さ115cm~195cm)
- 窓枠高さ微調整機構付き
- FM-200H後継機種

機種名	定格電圧 (V)	50Hz 入力 (W)	50Hz 風量 (m ³ /h)	50Hz 騒音 (dB)	60Hz 入力 (W)	60Hz 風量 (m ³ /h)	60Hz 騒音 (dB)	1ケース
FM-200HN	100	15	500	40	17	510	42	6



FAN パイプファン (人感センサー) トイレ・洗面所用

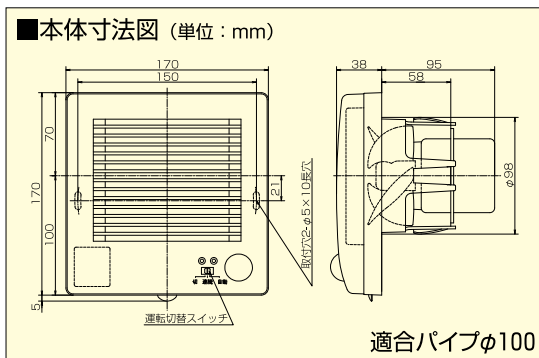
φ100人感センサー+高密閉シャッター・プロペラファンタイプ PFS1-100GS



強制排気用
PFS1-100GS... 本体価格 **18,800円** (税別)

- 適合パイプ径:φ100mm
- 洗面室、トイレ用
- 材質:樹脂製 ● 連結端子接続
- 電源コードプラグ同梱
- 電気式高密閉シャッター付
- 人感センサー付 ● 退室後7分間残置運転
- 壁・天井取付可
- PFS-100GS後継機種

機種名	定格電圧 (V)	50Hz 入力 (W)	50Hz 風量 (m ³ /h)	50Hz 騒音 (dB)	60Hz 入力 (W)	60Hz 風量 (m ³ /h)	60Hz 騒音 (dB)	1ケース
PFS1-100GS	100	5.7	55	28	6.2	57	30	6



FAN

パイプファン (人感センサー) トイレ・洗面所用

φ100人感センサー自動運転・プロペラファンタイプ PFS-100G



人感センサー

強制排気用

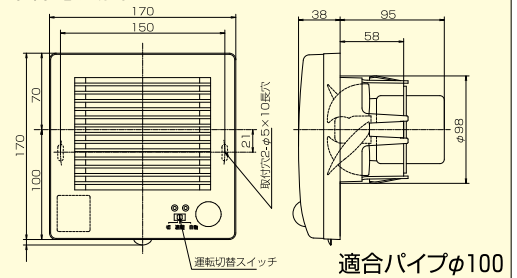
PFS-100G.....本体価格 **15,800円**(税別)

●適合パイプφ100mm

- トイレ・洗面所
- 速結端子接続
- 壁・天井取付可
- 材質:樹脂製 ●電源コードプラグ同梱
- 人感センサー付 ●退室後7分間残留運転

機種名	定格電圧 (V)	50Hz 入力 (W)	50Hz 風量 (m ³ /H)	50Hz 騒音 (dB)	60Hz 入力 (W)	60Hz 風量 (m ³ /H)	60Hz 騒音 (dB)	1ケース
PFS-100G	100	3.1	55	28	3.5	57	30	6

■本体寸法図 (単位: mm)



φ100角形・プロペラファンタイプ PFS1-100/100Y



強制排気用

PFS1-100.....本体価格 **8,000円**(税別)

●適合パイプφ100mm

- 居間・洗面所・トイレ ●速結端子接続
- 壁・天井取付可
- 材質:樹脂製 ●PFS-100後継機種

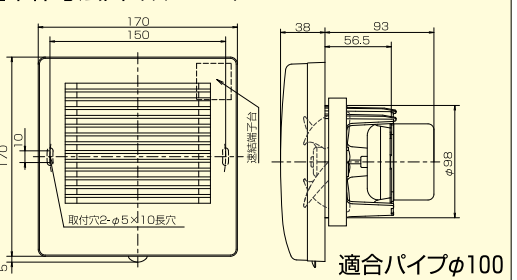
PFS1-100Y

(受注生産品).....本体価格 **8,000円**(税別)

- 浴室用 ●電源コードタイプ

機種名	定格電圧 (V)	50Hz 入力 (W)	50Hz 風量 (m ³ /H)	50Hz 騒音 (dB)	60Hz 入力 (W)	60Hz 風量 (m ³ /H)	60Hz 騒音 (dB)	1ケース
PFS-100-100Y	100	2.0	63	27	2.5	65	28	6

■本体寸法図 (単位: mm)



φ150角形・ターボファンタイプ PFS-150/150Y



強制排気用

PFS-150.....本体価格 **10,500円**(税別)

●適合パイプφ150mm

- 居間・洗面所・トイレ ●速結端子接続
- 壁・天井取付可
- 材質:樹脂製 ●電源コードプラグ同梱

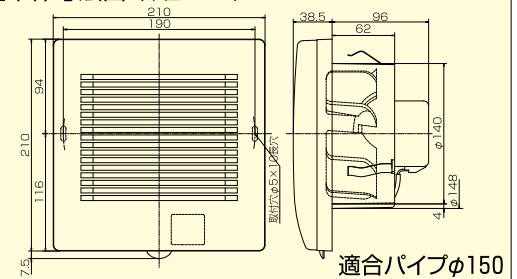
PFS-150Y

(受注生産品).....本体価格 **10,500円**(税別)

- 浴室用 ●電源コードタイプ

機種名	定格電圧 (V)	50Hz 入力 (W)	50Hz 風量 (m ³ /H)	50Hz 騒音 (dB)	60Hz 入力 (W)	60Hz 風量 (m ³ /H)	60Hz 騒音 (dB)	1ケース
PFS-150-150Y	100	5.3	90	30	6.0	94	31	6

■本体寸法図 (単位: mm)



φ100角形ターボファンタイプ PFK-100N



強制排気用

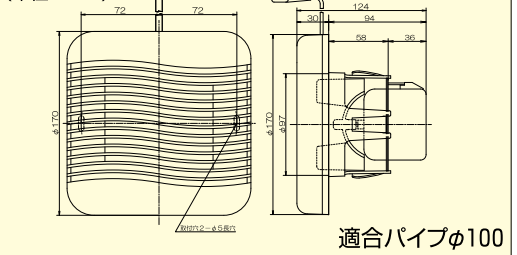
PFK-100N.....本体価格 **8,000円**(税別)

●適合パイプφ100mm

- 居間・洗面所・トイレ
- 電源コードプラグ付
- 壁・天井取付可
- 材質:樹脂製
- PFK-100後継機種

機種名	定格電圧 (V)	50Hz 入力 (W)	50Hz 風量 (m ³ /H)	50Hz 騒音 (dB)	60Hz 入力 (W)	60Hz 風量 (m ³ /H)	60Hz 騒音 (dB)	1ケース
PFK-100N	100	3.1	52	31	3.6	54	32	6

■本体寸法図 (単位: mm)



φ100丸形ターボファンタイプ PF-100N



強制排気用

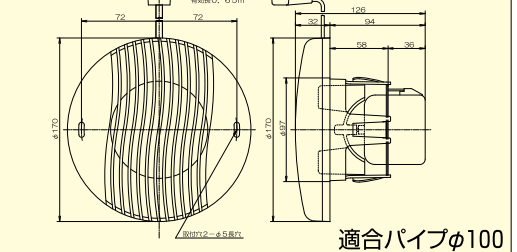
PF-100N.....本体価格 **8,000円**(税別)

●適合パイプφ100mm

- 居間・洗面所・トイレ
- 電源コードプラグ付
- 壁・天井取付可
- 材質:樹脂製
- PF-100後継機種

機種名	定格電圧 (V)	50Hz 入力 (W)	50Hz 風量 (m ³ /H)	50Hz 騒音 (dB)	60Hz 入力 (W)	60Hz 風量 (m ³ /H)	60Hz 騒音 (dB)	1ケース
PF-100N	100	3.1	52	31	3.6	54	32	6

■本体寸法図 (単位: mm)



天井扇

トイレ・洗面所・居間・事務所・店舗・浴室用

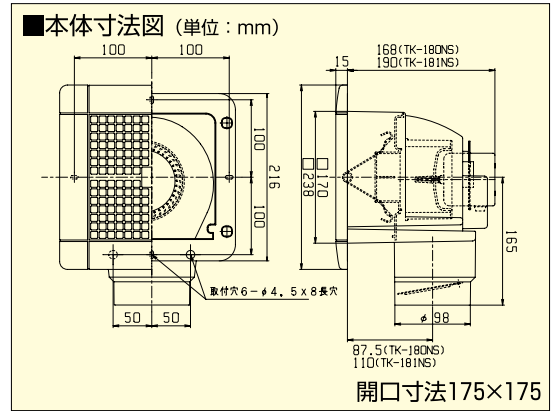
湿気に強いプラスチックグリルで、シンプル設計で故障しらず。

格子パネルタイプ TK-180NS/181NS/205NS



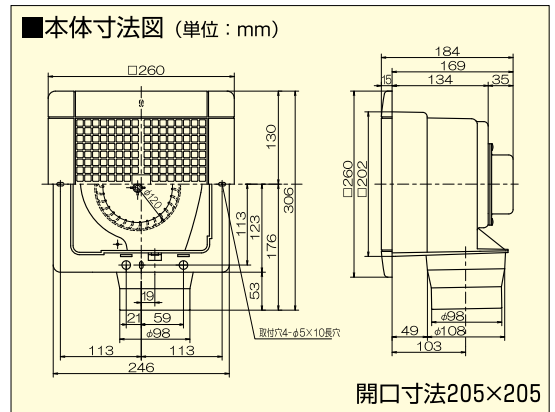
- シロッコファン 排気
- 10cm **TK-180NS** 本体価格 **11,500円** (税別)
(天井埋込深さ168mm)
- 10cm **TK-181NS** 本体価格 **11,500円** (税別)
(天井埋込深さ190mm)
- 開口寸法/175×175mm
 - 適合パイプ:φ100mm
 - 速結端子接続
 - オールプラスチック製
 - フンタッチスプリング取付パネル
 - スライド脱着式ダクト接続口
 - 高密閉風逆流防止シャッター付
 - 高寿命コンデンサーモーター採用
 - 結露水室外排出式ダクト接続口
 - テーピングが容易な段付構造ダクト接続口
 - TK-100VNの後継機種

機種名	定格電圧 (V)	50Hz 入力 (W)	50Hz 風量 (m ³ /H)	50Hz 騒音 (dB)	60Hz 入力 (W)	60Hz 風量 (m ³ /H)	60Hz 騒音 (dB)	1ケース
TK-180/181NS	100	11.1	88	29	11.5	88	29	6



- シロッコファン 排気
- 12cm **TK-205NS** 本体価格 **12,800円** (税別)
- 開口寸法/205×205mm
 - 適合パイプ:φ100mm
 - 速結端子接続
 - オールプラスチック製
 - フンタッチスプリング取付パネル
 - スライド脱着式ダクト接続口
 - 高密閉風逆流防止シャッター付
 - 高寿命コンデンサーモーター採用
 - TK-150VNの後継機種

機種名	定格電圧 (V)	50Hz 入力 (W)	50Hz 風量 (m ³ /H)	50Hz 騒音 (dB)	60Hz 入力 (W)	60Hz 風量 (m ³ /H)	60Hz 騒音 (dB)	1ケース
TK-205NS	100	8	105	37	9	110	37	6

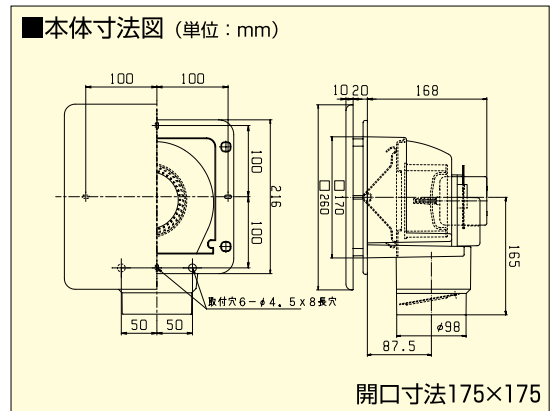


フラットパネルタイプ TK-180FS/205FS



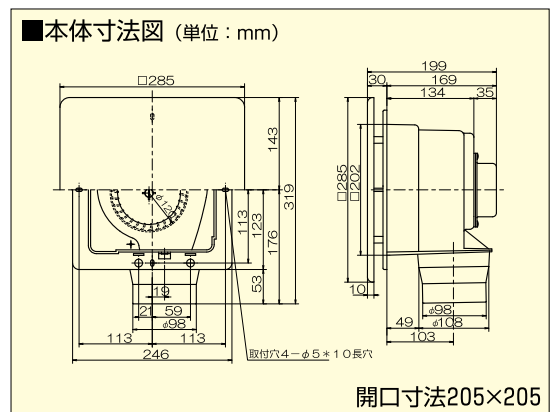
- シロッコファン 排気
- 10cm **TK-180FS** 本体価格 **11,500円** (税別)
- 開口寸法/175×175mm
 - 適合パイプ:φ100mm
 - 速結端子接続
 - オールプラスチック製
 - フンタッチスプリング取付パネル
 - スライド脱着式ダクト接続口
 - 高密閉風逆流防止シャッター付
 - 高寿命コンデンサーモーター採用
 - 結露水室外排出式ダクト接続口
 - テーピングが容易な段付構造ダクト接続口
 - TK-100Fの後継機種

機種名	定格電圧 (V)	50Hz 入力 (W)	50Hz 風量 (m ³ /H)	50Hz 騒音 (dB)	60Hz 入力 (W)	60Hz 風量 (m ³ /H)	60Hz 騒音 (dB)	1ケース
TK-180FS	100	11.1	88	29	11.5	88	29	6



- シロッコファン 排気
- 12cm **TK-205FS** 本体価格 **12,800円** (税別)
- 開口寸法/205×205mm
 - 適合パイプ:φ100mm
 - 速結端子接続
 - オールプラスチック製
 - フンタッチスプリング取付パネル
 - スライド脱着式ダクト接続口
 - 高密閉風逆流防止シャッター付
 - 高寿命コンデンサーモーター採用
 - TK-150Fの後継機種

機種名	定格電圧 (V)	50Hz 入力 (W)	50Hz 風量 (m ³ /H)	50Hz 騒音 (dB)	60Hz 入力 (W)	60Hz 風量 (m ³ /H)	60Hz 騒音 (dB)	1ケース
TK-205FS	100	8	105	36	9	110	36	4



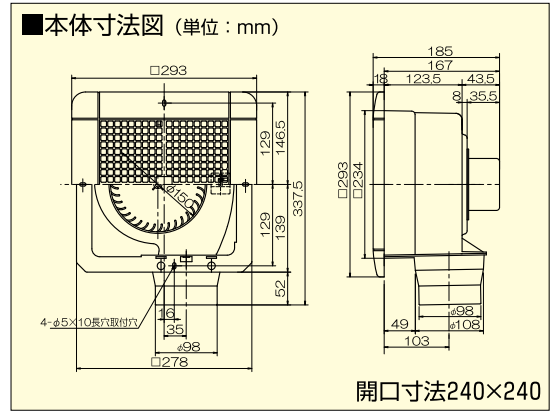
格子パネルタイプ TK-240/240V/270/270V



シロココファン 排気
15cm TK-240 (ホワイト) 本体価格 **15,000円** (税別)
TK-240V (和風調) 本体価格 **16,000円** (税別)

- 開口寸法/240×240mm
- 適合パイプ:φ100mm
- 連結端子接続
- オールプラスチック製
- ワンタッチスプリング取付パネル
- スライド脱着式ダクト接続口
- 高密閉風逆流防止シャッター付
- 高寿命コンデンサーモーター採用

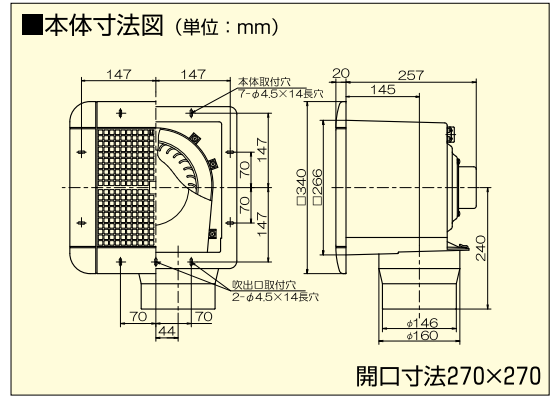
機種名	定格電圧 (V)	50Hz 入力 (W)	50Hz 風量 (m ³ /H)	50Hz 騒音 (dB)	60Hz 入力 (W)	60Hz 風量 (m ³ /H)	60Hz 騒音 (dB)	1ケース
TK-240 TK-240V	100	18	170	41	19	160	40	4



シロココファン 排気
18cm TK-270 (ホワイト) 本体価格 **17,500円** (税別)
TK-270V (和風調) 本体価格 **18,500円** (税別)

- 開口寸法/270×270mm
- 適合パイプ:φ150mm
- 連結端子接続
- オールプラスチック製
- ワンタッチスプリング取付パネル
- スライド脱着式ダクト接続口
- 高密閉風逆流防止シャッター付
- 高寿命コンデンサーモーター採用

機種名	定格電圧 (V)	50Hz 入力 (W)	50Hz 風量 (m ³ /H)	50Hz 騒音 (dB)	60Hz 入力 (W)	60Hz 風量 (m ³ /H)	60Hz 騒音 (dB)	1ケース
TK-270 TK-270V	100	21	250	37	23	240	35	4



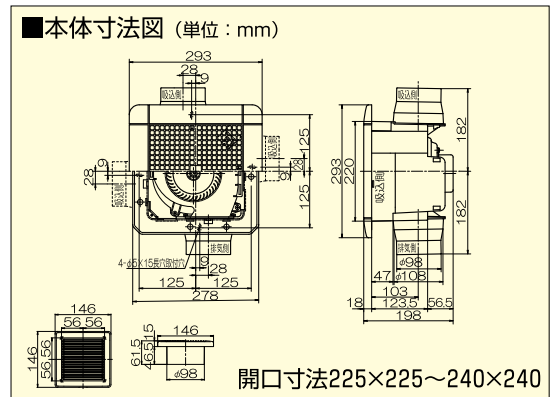
2部屋同時換気タイプ TK-225RN



シロココファン 排気
12cm TK-225RN 本体価格 **18,000円** (税別)

- 開口寸法/225×225mm~240×240mm
- 適合パイプ:φ100mm
- 2部屋同時換気
- 副吸込みグリル付
- 連結端子接続
- オールプラスチック製
- ワンタッチスプリング取付パネル
- スライド脱着式ダクト接続口
- 高密閉風逆流防止シャッター付
- 高寿命コンデンサーモーター採用

機種名	定格電圧 (V)	50Hz 入力 (W)	50Hz 風量 (m ³ /H)	50Hz 騒音 (dB)	60Hz 入力 (W)	60Hz 風量 (m ³ /H)	60Hz 騒音 (dB)	1ケース
TK-225RN	100	15	170	40	17	180	41	4



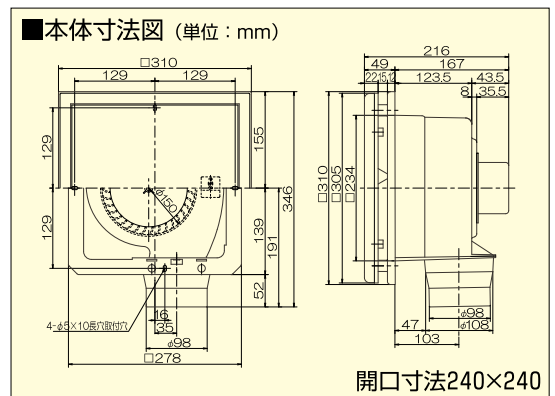
インテリアパネルタイプ TK-240DX



シロココファン 排気
15cm TK-240DX 本体価格 **19,800円** (税別)

- 開口寸法/240×240mm
- 適合パイプ:φ100mm
- 連結端子接続
- オールプラスチック製
- ワンタッチスプリング取付パネル
- ※着せ換え自由インテリアパネル
- スライド脱着式ダクト接続口
- 高密閉風逆流防止シャッター付
- 高寿命コンデンサーモーター採用

機種名	定格電圧 (V)	50Hz 入力 (W)	50Hz 風量 (m ³ /H)	50Hz 騒音 (dB)	60Hz 入力 (W)	60Hz 風量 (m ³ /H)	60Hz 騒音 (dB)	1ケース
TK-240DX	100	18	170	39	19	160	39	4



BATH ROOM

浴室用換気扇

外気を取り入れながら効率よく換気する浴室用換気扇。もちろん水分の多い所でも安心してご使用できます。

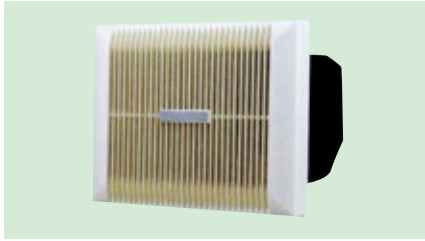


シロココファン 同時吸排

TK-220D……………本体価格 **10,500円**(税別)

- 開口寸法/150×200mm
- 耐湿用モーターを採用。湿気・水分の多い場所でも安心してご使用下さい。
- 同時吸排式だから気密性の高い浴室に適した換気扇です。
- 引きひもスイッチ付 ●電源コードプラグ付
- シャッター付 ●ダクト接続可能(φ75)
- 別売品: φ100アダプター

機種名	定格電圧(V)	50Hz入力(W)	50Hz風量(m ³ /H)	50Hz騒音(dB)	60Hz入力(W)	60Hz風量(m ³ /H)	60Hz騒音(dB)	1ケース
TK-220D	100	15	61	43	14	68	45	6

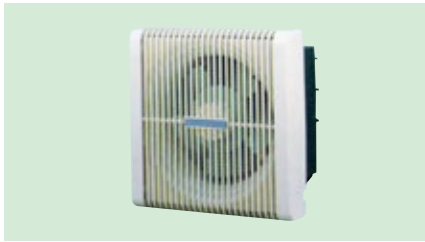


プロペラファン 同時吸排

TK-120H……………本体価格 **9,800円**(税別)

- 開口寸法/150×200mm
- 同時吸排式だから換気しながら新鮮な空気を取り入れます。
- 耐湿用モーター採用。湿気・水分の多い所でも安心。
- 引きひもスイッチ付
- 電源コードプラグ付

機種名	定格電圧(V)	50Hz入力(W)	50Hz風量(m ³ /H)	50Hz騒音(dB)	60Hz入力(W)	60Hz風量(m ³ /H)	60Hz騒音(dB)	1ケース
TK-120H	100	15.7	130	42	14.7	115	40	6

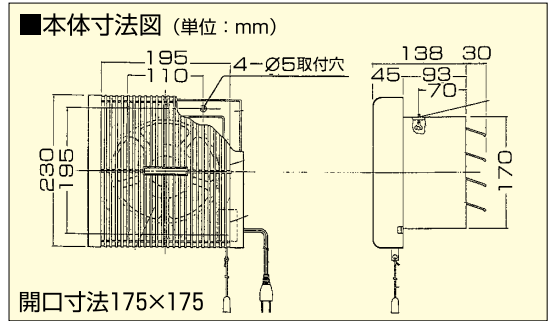
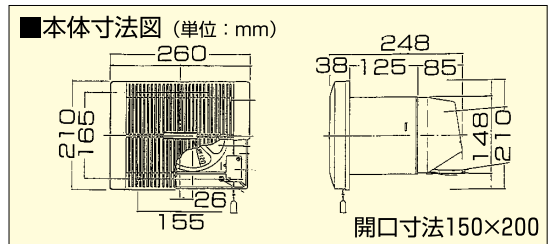
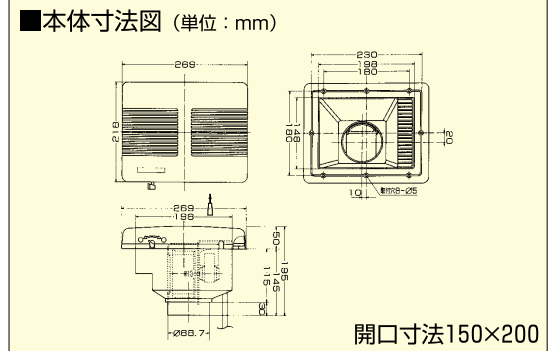


運動式シャッター 排気

TK-18……………本体価格 **11,000円**(税別)

- 開口寸法/175×175mm
- さびないオールプラスチック製
- 耐湿用モーターを採用。湿気・水分の多い所でも安心。
- プロペラファン
- 引きひもスイッチ付
- 電源コードプラグ付 ●シャッター付

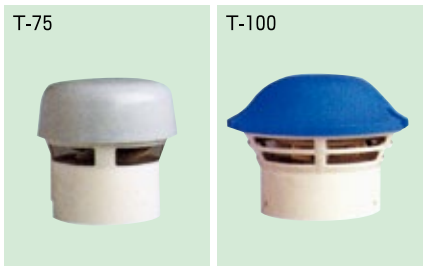
機種名	定格電圧(V)	50Hz入力(W)	50Hz風量(m ³ /H)	50Hz騒音(dB)	60Hz入力(W)	60Hz風量(m ³ /H)	60Hz騒音(dB)	1ケース
TK-18	100	13	230	39	14	230	39	6



トイレファン

先端形・中間形

トイレの嫌な臭いや湿気を排除して爽やかさを保ちます。



先端形・プロペラファン 排気

T-75…………… **オープン価格**

- 適合パイプ: VU-65/SU-75/SU-100/LP-100/LP-102 内径φ71~102 外径76~106

先端形・ターボファン 排気

T-100……………本体価格 **7,500円**(税別)

- 適合パイプ: VU-75/VU-100/VP-75 VP-100/LP-100/LP-102 内径φ83~102 外径89~114

中間形・ターボファン 排気

T-100S……………本体価格 **7,500円**(税別)

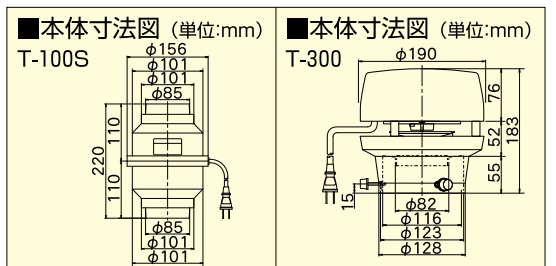
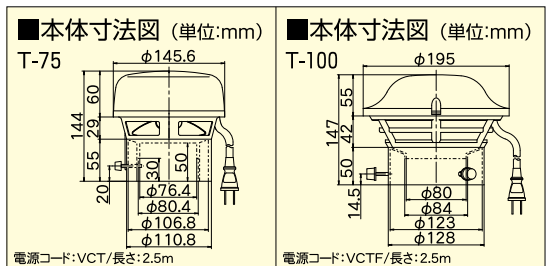
- 適合パイプ: VU-100/VU-125/VP-100 VP-125/LP-85/LP-100 LP-102/LP-125 内径φ85~131 外径89~140



先端形・ターボファン 排気

T-300……………本体価格 **9,800円**(税別)

- 適合パイプ: VU-75/VU-100/VP-100 LP-85/LP-100/LP-102 内径φ83~107 外径89~114



機種名	定格電圧(V)	50Hz入力(W)	50Hz風量(m ³ /H)	50Hz騒音(dB)	60Hz入力(W)	60Hz風量(m ³ /H)	60Hz騒音(dB)	1ケース
T-75	100	9	71	41	8	70	41	16
T-100	100	16	70	36	14	68	32	12
T-100S	100	16	72	40	15	65	41	12
T-300	100	15	102	48	14	98	47	12

VU-65 (内径71×外径76)・VU-75 (内径83×外径89)・VU-100 (内径107×外径114)
 VU-125 (内径131×外径140)
 VP-75 (内径77×外径89)・VP-100 (内径100×外径114)・VP-125 (内径125×外径140)
 LP-85 (内径85×外径89)・LP-100 (内径100×外径104)・LP-102 (内径102×外径106)
 LP-125 (内径125×外径130)・SU-75 (内径75×外径80)・SU-100 (内径100×外径106)

COVER ウエザーカバー

雨や風のトラブルを防ぎ、外観の美しさを守ります。

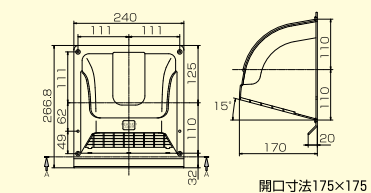


■ウエザーカバー（格子付）

15cm用 **WK-15** 本体価格 **2,300円** (税別)

- 換気扇ウエザーカバー（プラスチック製）
- 色：ホワイト、ブラウン、ブラック
- 開口寸法：175×175
- 取付ビス4.0×20 4本付属
- ケース12ヶ入

■本体寸法図（単位:mm）



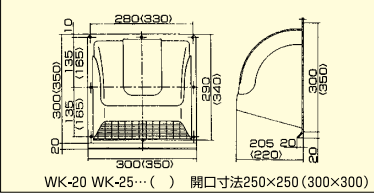
■ウエザーカバー（格子付）

20cm用 **WK-20** 本体価格 **2,600円** (税別)

25cm用 **WK-25** 本体価格 **2,900円** (税別)

- 換気扇ウエザーカバー（プラスチック製）
- 色：ホワイト・ブラック・ブラウン
- ケース12ヶ入

■本体寸法図（単位:mm）



- 換気扇ウエザーカバー（プラスチック製）
- 色：アイボリー・ブラウン・ブラック
- 格子なし
- ケース10ヶ入

COVER パイプフード

■長丸パイプフード

GFL-100E (φ100)
本体価格 **4,000円** (税別)
(ケース24ヶ入)



GFL-150E (φ150)
本体価格 **7,800円** (税別)
(ケース12ヶ入)

- ステンレス製
- 雨だれ防止水切り付

■長丸パイプフード

GFL-100E-OB (φ100)
本体価格 **5,000円** (税別)
(ケース24ヶ入)



GFL-150E-OB (φ150)
本体価格 **9,000円** (税別)
(ケース12ヶ入)

- ステンレス製
- 雨だれ防止水切り付
- ※カラー：オートムブラウン

■パイプフード

GF-100E (φ100)
本体価格 **2,600円** (税別)
(ケース36ヶ入)



GF-150E (φ150)
本体価格 **5,200円** (税別)
(ケース18ヶ入)

- ステンレス製

■長丸パイプフード（防火ダンパー付）

GFL-100ED (φ100)
本体価格 **8,200円** (税別)
(ケース24ヶ入)

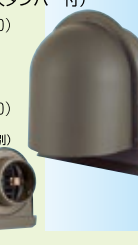


GFL-150ED (φ150)
本体価格 **12,500円** (税別)
(ケース12ヶ入)

- ステンレス製
- 雨だれ防止水切り付

■長丸パイプフード（防火ダンパー付）

GFL-100ED-OB (φ100)
本体価格 **9,200円** (税別)
(ケース24ヶ入)



GFL-150ED-OB (φ150)
本体価格 **13,600円** (税別)
(ケース12ヶ入)

- ステンレス製
- 雨だれ防止水切り付
- カラー：オートムブラウン

■パイプフード（防火ダンパー付）

GF-100ED (φ100)
本体価格 **6,200円** (税別)
(ケース36ヶ入)



GF-150ED (φ150)
本体価格 **9,300円** (税別)
(ケース18ヶ入)

- ステンレス製

■パイプフード

WP-100 [K・W・B] (φ100)
本体価格 **2,000円** (税別)
(ケース24ヶ入)

WP-150 [K・W・B] (φ150)
本体価格 **2,600円** (税別)
(ケース12ヶ入)

- ポリプロピレン樹脂製
- 雨だれ防止水切り付
- カラーは3タイプ
K:ブラック・W:ホワイト・B:ブラウン

※防虫ネット付きタイプのパイプフードも別途ございます。

COVER ベントキャップ

■ベントキャップ

G-100E (φ100)
本体価格 **2,200円** (税別)
(ケース36ヶ入)



G-150E (φ150)
本体価格 **4,700円** (税別)
●ステンレス製
(ケース18ヶ入)



■ベントキャップ（防火ダンパー付）

G-100ED (φ100)
本体価格 **5,700円** (税別)
(ケース36ヶ入)

G-150ED (φ150)
本体価格 **8,800円** (税別)
●ステンレス製
(ケース18ヶ入)



■ベントキャップ

SM-100P
本体価格 **1,200円** (税別)
●適合パイプφ100
(ケース20ヶ入)



■ベントキャップ

SM-150P
本体価格 **1,400円** (税別)
●適合パイプφ150
(ケース20ヶ入)

COVER 床下換気孔

■ステンレス製

UK-YM1530-SO (網無し)
本体価格 **1,300円** (税別)

UK-YM2040-SO (網無し)
本体価格 **1,600円** (税別)

UK-YM1530-SM (網付き)
本体価格 **1,500円** (税別)

UK-YM2040-SM (網付き)
本体価格 **1,800円** (税別)

- H150×W300mm
- 色/シルバー
- 1ケース/30枚

- H200×W400mm
- 色/シルバー
- 1ケース/30枚



FILTER 20/25cm用ワンタッチ換気扇フィルター



- 換気扇をすっぽりおおうため、全メーカーの換気扇に取付け可能(20cm/25cm)
- フィルターの素材には環境に優しい再生PET使用
- ワンタッチで簡単にフィルターの取付け/取り替えが可能
- 汚れが付きにくいのでお掃除の負担を軽減



本体

20cm用 **TKF-20S...**
オープン価格

- 替フィルター2枚付属
- 落下防止フック付
- ケース12ヶ入

25cm用 **TKF-25S...**
オープン価格

- 替フィルター2枚付属
- 落下防止フック付
- ケース12ヶ入



別売

TKF-20S専用替フィルター(5枚入)
TKF-20..... オープン価格

- ケース100袋入

TKF-25S専用替フィルター(5枚入)
TKF-25..... オープン価格

- ケース100袋入



安全に関するご注意

- 取付工事、配線工事が必要です。お買い上げの販売店にご相談ください。
- 取付工事に関しては、商品に同梱されている「取付・取扱説明書」に従い商品に合った取付けを行ってください。誤った取付けをされますと事故の原因になります。
- 取付工事は電気設備技術基準や内線規定に基づき、第3種接地工事をを行い漏電遮断器を設けてください。
- ご使用前に、商品に同梱されている「取付・取扱説明書」をよくお読みの上、正しくご使用ください。誤った使い方をされますと事故の原因になります。

- 改良のため商品の仕様、価格は予告なく変わることがございますので、あらかじめご了承下さい。
- 印刷のため、商品の色は実際と多少異なることがございますので、あらかじめご了承下さい。
- このカタログの内容は2017年9月現在のものです。

■お問い合わせは...

 **高須産業株式会社**
TSC 換気システム

本社/〒311-2404 茨城県潮来市水原3080
TEL0299-67-5151(代) FAX0299-67-5120

札幌営業所・東北営業所・東京事業所

URL:<http://www.takasu-tsk.com> E-mail:info@takasu-tsk.com