

角形副吸気レジスター (天井用)

2室・3室同時換気タイプの副吸込グリルです。調整レバーにより吸込風量を5段階に調整できます。

- TSK-100SGW (ホワイト)
 - TSK-100SGB (ブラウン)
- 希望小売価格 3,360円
(税抜価格 3,200円)

- W174xD174xH55
- ABS樹脂製
- ワンタッチ脱着式 (フィルター付)
- 適合パイプφ100
- 風量調整板付

角形自然給気レジスター (壁用)

常時換気運転時に、外気の花粉・粉塵などを除去する空気清浄フィルターを通して、きれいな空気を室内に自然給気します。
(外気の侵入を防ぐ開閉シャッター機能付)

- TSK-100KRW (ホワイト)
 - TSK-100KRB (ブラウン)
- 希望小売価格 3,885円
(税抜価格 3,700円)

- W170xD170xH93
- 開口寸法φ110～φ120
- 空気清浄フィルター付
- 適合パイプφ100
- ABS樹脂製

給気用取替え空気清浄フィルター
● TSK-100KRW用
● TSK-100KRB用

- TSK-100KRF
- 希望小売価格 5,250円
(税抜価格 5,000円)
- 10枚入り

パイプフード (低圧損タイプ)

ガラリ付のパイプフード、浴室換気乾燥機に適した低圧損のメーカー推奨タイプです。

- LSG-100ABL
- 希望小売価格 6,825円
(税抜価格 6,500円)

- φ169xH158
- ステンレス製 (SUS304)
- 適合パイプφ100

換気連動中継ボックス

中間ダクトファンや電気シャッターを連動して、動作させるための配線ボックスです。

- KK-BOX-RA
- 希望小売価格 6,300円
(税抜価格 6,000円)

- W98xD120xH63
- ABS樹脂製
- 適合電線 VVF-1.6 (2.0)

天吊り金具

- BF-711用
- BF-712用
- BF-211用

- BF-TK-2
- 希望小売価格 3,150円
(税抜価格 3,000円)

- ステンレス製 (SUS304)
- 防振ゴム付、2個セット

ランドリーパイプセット

- Mサイズ 1100～1900mm
- 希望小売価格 3,675円
(税抜価格 3,500円)

- ステンレス製 (SUS304)
- パイプ1本、ブラケット2個付

浴室換気乾燥暖房機 **24時間換気システム** システム部材

※防虫ネット付きタイプのパイプフードも別途ございます。

パイプフード

- GFL-100E (φ100)
- 希望小売価格 4,200円
(税抜価格 4,000円)

- ステンレス製
- 雨だれ防止水切り付

パイプフード

- GFL-100E-OB (φ100)
- 希望小売価格 5,250円
(税抜価格 5,000円)

- ステンレス製
- 雨だれ防止水切り付
- ※カラー:オートムブラウン

パイプフード

- GF-100E (φ100)
- 希望小売価格 2,730円
(税抜価格 2,600円)

- ステンレス製

パイプフード (防火ダンパー付)

- GFL-100ED (φ100)
- 希望小売価格 8,610円
(税抜価格 8,200円)

- ステンレス製
- 雨だれ防止水切り付

パイプフード (防火ダンパー付)

- GFL-100ED-OB (φ100)
- 希望小売価格 9,660円
(税抜価格 9,200円)

- ステンレス製
- 雨だれ防止水切り付
- カラー:オートムブラウン

パイプフード (防火ダンパー付)

- GF-100ED (φ100)
- 希望小売価格 6,510円
(税抜価格 6,200円)

- ステンレス製

パイプフード

- WP-100[K・W・B] (φ100)
- 希望小売価格 2,100円
(税抜価格 2,000円)

- ホリプロビレン樹脂製
- 雨だれ防止水切り付
- カラーは3タイプ
- K:ブラック・W:ホワイト・B:ブラウン

ご購入の注意事項

- 浴室換気乾燥機は設置不可能な場合がありますので、下記の事を事前にご確認願います。
 - 本体の設置スペースが確保できない場合。
(設置スペースに他の配管など、障害物がある場合も同様です)
 - 排気ダクトが確実に取まらない場合。(既設ダクトとの距離が短いなど)
 - 天井・壁の材質により、施工及びビス固定ができない場合。
 - AC100V・15A以上の配線が確保できない場合。
- 浴室ドアで、空気取入口を確保してください。乾燥性能が十分に発揮できません。
- 設置する場合は点検口を設けて下さい。

- ご使用前に取扱説明書をよくお読みの上、正しくお使いください。
- AC100V 定格15A以上が確保出来る電源ブレーカーに接続してお使いください。火災の原因となります。

■お問い合わせは...

消防指導基準について

- 浴室換気乾燥機の取り付けに関しては、防火上の制限がある地域があります。採用にあたって、不明な点がございましたら、所轄の消防署など行政官庁にご相談ください。

電気工事の前に

- 電気工事は必ず電気工事店にご依頼ください。一般の方の電気工事は法律で禁じられています。
- 電気容量の制限などにより、容量アップできない場合がありますのでご注意ください。
- 工事完了後は確実に動作することを確認してください。

- 製品改良のため、仕様の一部を予告なく変更することがあります。また商品の色調は、印刷のため異なる場合もあります。あらかじめご了承下さい。
- 本カタログ記載の希望小売価格は、消費税相当額を含んだ価格です。また、記載の価格には、工事費等は含まれておりません。
(本カタログの記載内容は平成19年7月現在のものです。)

高須産業株式会社
TSK 換気システム

本社 / 〒311-2404 茨城県潮来市水原3080
TEL0299-67-5151(代) FAX0299-67-5120
札幌営業所・東北営業所・東京営業所・大阪営業所
URL○http://www.takasu-tsk.com

24時間換気システム対応

浴室換気乾燥暖房機

平成15年度 建築基準法改正対応

BF-SRシリーズ

乾燥

暖房

涼風

換気

24時間換気



欲しかったのは
この快適さ。
四季を通して
快適バスルーム。



バスルームから住まい生活をより快適に!

まだ換気だけで満足ですか?リフォームで、もっと快適なバスライフを満喫しましょう。

「雨の日のお洗濯は、なかなか乾かなくて困るわ。」
 「冬の冷えきった浴室は、おじいちゃんにはツラそう。」
 「蒸し暑い夏のお風呂は、のぼせちゃうよ。」
 「湿気によるカビでお掃除が大変だ。」
 みんなの悩みを浴室換気乾燥暖房機BF-SRシリーズが一発解消。
 暖房・乾燥・涼風・換気機能で、ひとランク上の快適バスルームに。



乾燥

わが家の浴室が衣類乾燥室に早変わり



雨の日でも曇りの日でも、外出中もおやすみ中でも、乾燥機能で、浴室が衣類乾燥室にすぐに变身。室内だから、ランジェリーなども目を気にせず安心だし、花粉やホコリも気にせずクリーン乾燥です。ソフトな温風なので、型崩れや縮み・シワの心配無し。

浴室も乾燥してお掃除もラクラク!

梅雨どきや秋の長雨シーズンは、常に浴室はジメジメ、こんな時も乾燥機能におまかせ。暖かい風が、換気よりも素早く湿気を除去、お手入れのしにくい天井や壁までも効果的に乾燥させ、カビの繁殖を抑え清潔な浴室を保ちます。通常の換気より早く乾くから電気代もおトク。

衣類乾燥の省エネ裏ワザ!

夏場などは、涼風運転を4~6時間し、洗濯物を半乾きにしてから、仕上げとして乾燥運転を1時間程度すれば、時間はかかりますが電気代は安くなります。(電気代は、通常の乾燥運転3時間で約90円程度かかりますが、約32円程度に抑えることができます。※23円/kwhにて換算)

衣類乾燥時間のめやす

衣類	数量	数量
メリヤス肌着	6枚	6枚
タオル	7本	7本
くつ下	5足	5足
ズボン	1本	2本
ズボン下	2本	2本
Yシャツ	1枚	2枚
Tシャツ	1枚	2枚
ポロシャツ	1枚	2枚
洗濯物重量	3kg	4kg
乾燥時間	約3時間	約4時間

(測定条件)
 ●浴室周辺温度20℃、湿度60%
 ●洗濯物は脱水機で5分間脱水
 ●浴室は1坪(1.6x1.6x2.2m)のユニットバスを使用
 ※季節・気候、浴室の広さによって乾燥時間に差が生じます。

全機種24時間換気対応

BF-SRシリーズは、平成15年改正の建築基準法に基づいた換気風量を確保した仕様で、これ1台で快適な浴室換気・乾燥・暖房・涼風機能とシックハウス対策の24時間常時換気機能がついて、マンションなどの換気システムとして最適なシリーズになりました。

確かな安全性

本体ボディは、ステンレス性、パネルはポリプロピレン樹脂を採用。ヒーターは、安全性の高いPTCセラミック。温度センサーやサーモスタット、温度過昇防止装置で多重の安心設計。安全性には十分な配慮をしました。

新デザインのコントローラー

パネルデザインも一新し、誰にでもわかりやすく使い易くなりました。浴室の照明スイッチをあらかじめコントローラー内に組み込んでおり、照明スイッチを新たに取り付ける必要はありません。

換気



24時間換気システム対応浴室も暮らしも快適

お風呂場の湿気を取り除き、タイル目地や天井等のカビの発生を抑え、毎日のお手入れを簡単にします。窓がなく自然換気のしにくい密閉構造の浴室には、効果的です。

コールドドラフト防止機能

照明スイッチと連動した「コールドドラフト防止機能」により、入浴中の換気運転を自動的に強から弱へ切り替え、肌寒さを緩和します。

※弱運転でも肌寒さを感じる時は、停止ボタンを押すと1時間換気が中断します。その後は自動的に24時間換気モードに復帰します。「一時停止自動復帰機能」

マンションの換気はこれ1台で

BF-SRシリーズは、通常の浴室換気はもちろん、24時間常時換気機能付でシックハウス対策も万全です。

※あらかじめ、換気風量を計算して、建築基準法の技術基準に合った仕様で、最大約85㎡までの床面積(収納部は除く)のマンションに対応しております。



涼風



扇風機替わりでさわやか入浴。

夏場のムンムン、ムシムシしたうだるような浴室には、涼風機能がオススメ。心地よい涼風が体のほてりを抑え、のぼせしらずで、まるで露天風呂のようなさわやか入浴を楽しめます。

夏は、省エネ衣類乾燥

夏場などの外気温が高くて湿度の低い日は、涼風運転でも衣類乾燥が出来ます。乾燥時間がかかりますが、ヒーターを使わないので電気代が安く済むのでお得です。



暖房

入浴前準備暖房

※入浴中に暖房運転しますと送風が肌に当たり寒さを感じます。

冬場の浴室もポカポカ安心

寒い冬場の入浴は、お年寄りや血圧の高い人や小さなお子さんには、とても危険です。入浴前に暖房機能で、冷たい浴室をすばやく暖め、室内との温度差をなくして安心で快適なお風呂が楽しめます。



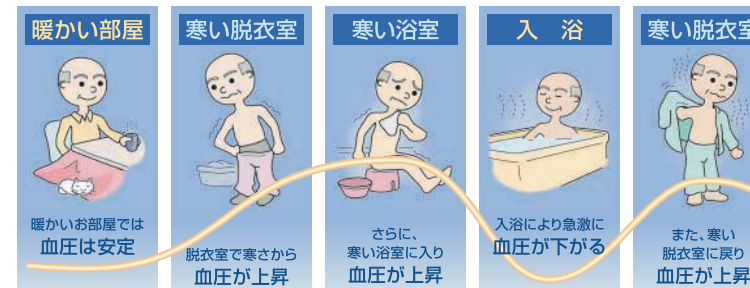
ヒートショックの予防のために...

ヒートショックとは、居室と浴室との急激な温度変化が体に引き起こす影響のことで、例えば、血圧が急変動したり、脈拍が早くなったりします。特に冬場、入浴中のお年寄りに起こることが多く、心疾患や脳障害など深刻な事故につながるケースもあります。入浴前30分~60分浴室を暖めてから入浴するをおすすめします。

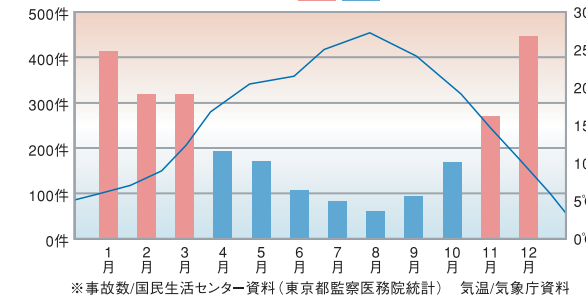
※下記イラスト・グラフ参照

入浴時は血圧の変化が激しいのです!

■高齢者が入浴した時の最高血圧の変化



■浴室内事故と平均気温



※事故数/国民生活センター資料(東京都監察医務院統計) 気温/気象庁資料

毎日のことだから…快適生活の一步先へ。

24時間、暮らしの中にクリーンな空気をおとどけます。健康入浴!健康生活!

タイマー表示部
運転残り時間を表示

風量表示部
風量の強/弱を表示

照明
照明のON/OFFをします
コールドドラフト防止機能
ブランクカバー
照明スイッチを使用しない場合は、ブランクカバーの取り付けが出来ます。

タイマー設定
運転残り時間を設定します

24時間換気表示
点灯時 24時間換気運転
点滅時 1時間停止
一時停止自動復帰機能
消灯時 全停止

停止
運転を停止します

乾燥モード
温風と換気を同時運転

暖房モード
温風のみ運転

涼風モード
送風と換気を同時運転

換気モード
点灯時 タイマー換気運転
点滅時 換気外部入力運転

カンタン操作でより快適に 24時間換気運転

KK-SRリモコン

① 最長10時間タイマー

各モードは、10時間までのタイマー運転ができます。設定時間は、0.5・1・2・3・4・6・8・10時間で設定できます。

② メモリー機能付

タイマー設定時間は、各運転モードごとにマイコンが記憶、次回運転時に表示します。設定時間を変更するときは、タイマー設定ボタンを押してください。

③ 風量強弱2段切り替え

各モードを押すごとに風量の強/弱が切り替えられます。例えば、広い浴室や素早く換気したい時、洗濯物が多かったり早く乾かしたい時は、強運転をお勧めします。

○タイマー設定の初期設定値は、各モードとも3時間です。

シックハウス対策のための建築基準法改正



最近、新築やリフォームしたお住まいで、長時間家の中にいると目がチカチカしたり、喉が痛い、めまいや吐き気、頭痛がするなどの症状はありませんか?それは今、社会問題となっている「シックハウス症候群」です。その背景には、気密性に優れた住宅と冷暖房機器の普及による窓を開けることの少ない換気不足のライフスタイルと、住宅に使用されている建材・家具・日用品などから出る化学物質が原因と考えられています。化学物質の空気汚染でシックハウスに関する相談件数が、近年急増しています。

シックハウス症候群
目・鼻・喉の痛みや
めまい・吐き気・頭痛など

住宅の気密化
健康でより快適な生活には、適切な換気をする必要になり、これらの快適住空間には、局所換気から、24時間換気システムが必要となります。すでに集合住宅では必需品となっている浴室換気乾燥機を用いた24時間換気システムをご提案します。

窓を開けないライフスタイル

建材等から出る化学物質

建築基準法改正に伴う換気設備の

対策ポイント

(平成15年7月1日施行)

① 内装仕上げの制限

- クロルビリホスを添加した建材の使用禁止。
- ホルムアルデヒドを発生する建材の面積制限。

② 全ての居室に機械換気設備の設置義務化

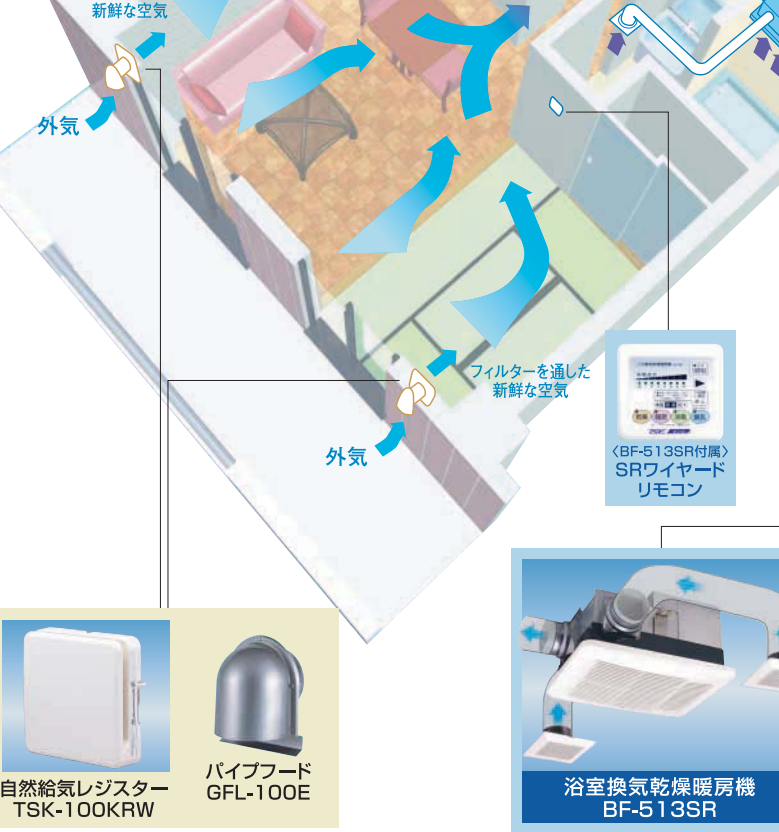
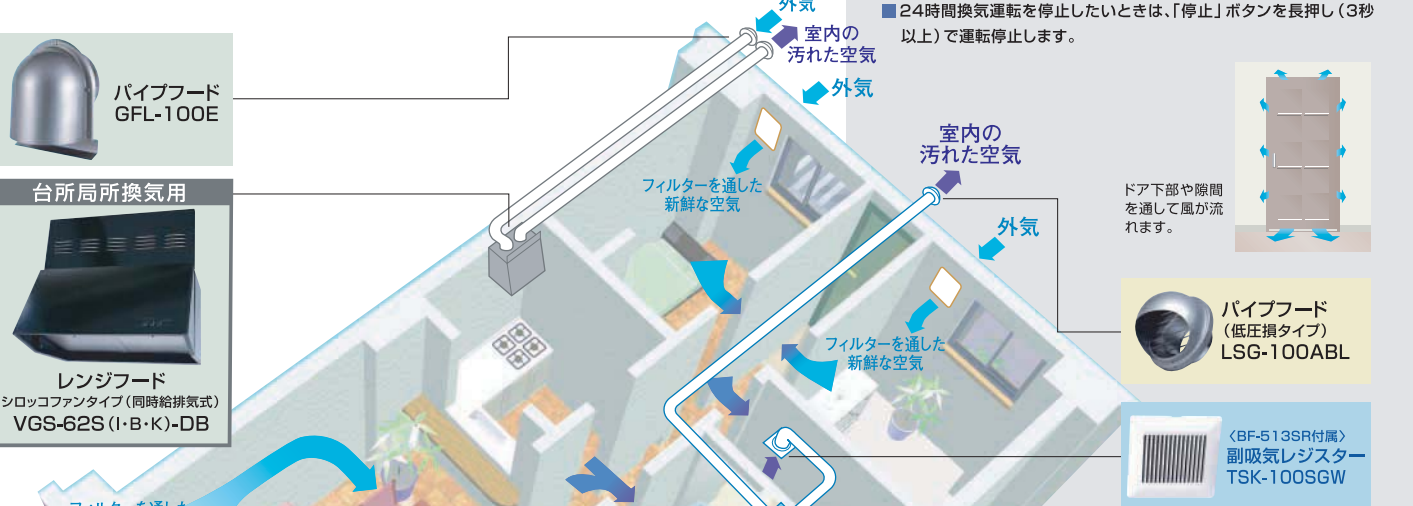
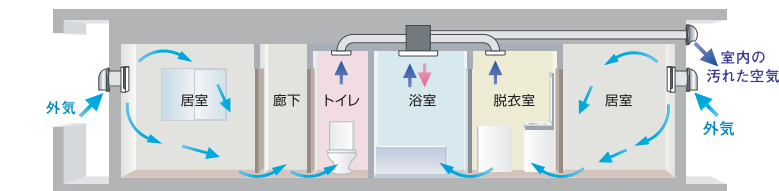
いわゆる24時間換気システムなどの設置義務化。

③ 天井裏の制限

天井裏もホルムアルデヒドの発散が少ない下地材の使用、又は、機械換気設備での換気。

集合住宅向け(第三種換気) 浴室換気乾燥暖房機 24時間換気システム

各部屋に設置した自然給気口より新鮮な外気を取り入れ、浴室から汚れた空気を浴室換気乾燥暖房機で排出する合理的なシステムです。



新搭載 コールドドラフト防止機能

■入浴中、換気運転時の肌寒さを防止するため、浴室の照明スイッチと連動し、自動的に強から弱換気運転に切り替わります。
※照明スイッチがONの時は、入浴中と判断して弱運転換気になります。

一時停止自動復帰機能

■入浴時に24時間換気運転が肌寒く感じるときは、「停止」ボタンを短押しして、一時停止します。その後、1時間経過すると自動的に24時間換気モードに自動的に復帰します。
■各運転モード停止後、自動的に24時間換気モードに切り替わります。
■24時間換気運転を停止したいときは、「停止」ボタンを長押し(3秒以上)で運転停止します。

第三種換気システム概算例

部	品名	単価	数量	合計
浴室	浴室換気乾燥暖房機 BF-513SR	126,000円	1台	126,000円
	希望小売価格	126,000円		(税抜価格 120,000円)
外壁	角形自然給気レジスター TSK-100KRW	3,885円	4台	15,540円
	希望小売価格	3,885円		(税抜価格 3,700円)
外壁	パイプフード LSG-100ABL	6,825円	1台	6,825円
	希望小売価格	6,825円		(税抜価格 6,500円)
外壁	パイプフード GFL-100E	4,200円	4台	16,800円
	希望小売価格	4,200円		(税抜価格 4,000円)
合計金額				165,165円
周波数	50Hz	60Hz		
消費電力	21w	20w		
電気代/月(円)	347円	331円		

局所換気設置概算例

台所	レンジフード(同時給排気式) VGS-62S (I・B・K)-DB	103,425円	1台	103,425円
	希望小売価格	103,425円		(税抜価格 98,500円)
台所	パイプフード(強制給気用) GLF-100E	4,200円	2台	8,400円
	希望小売価格	4,200円		(税抜価格 4,000円)
合計金額				111,825円

※電気代は23円/kwhとして計算。

3室同時換気タイプ

BF-513SR

■本体希望小売価格 126,000円
(税抜価格 120,000円)



換気風量をアップ。浴室・脱衣室・トイレの3室同時換気を実現。

本来の浴室乾燥・暖房・涼風・換気機能はそのまま、脱衣室・トイレの換気を同時に実現。ダクトの配管もシンプルにでき、トータルでコストダウン。

- 浴室乾燥 浴室暖房 浴室涼風 浴室換気
- 24時間換気 コールドドラフト防止機能 一時停止自動復帰機能 風量2段階替 照明スイッチ付
- 脱衣室換気 トイレ換気 換気外部入力

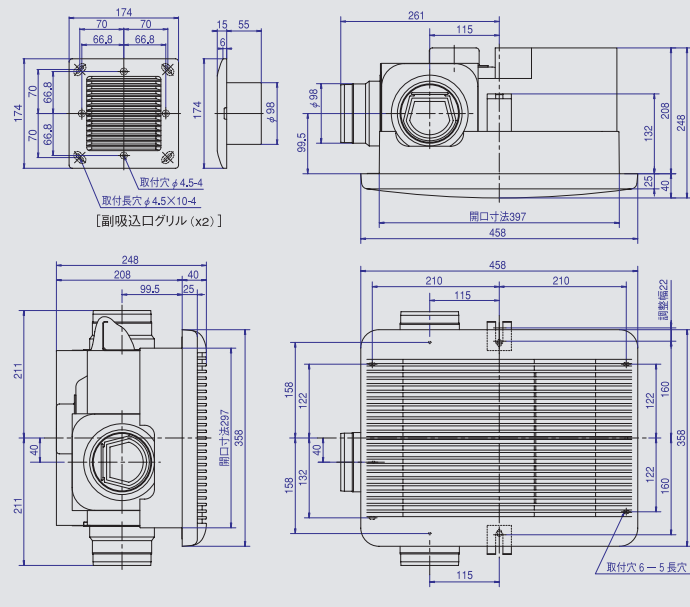
開口寸法/300x400mm



付属品



■外形寸法図〈BF-513SR〉(単位: mm)



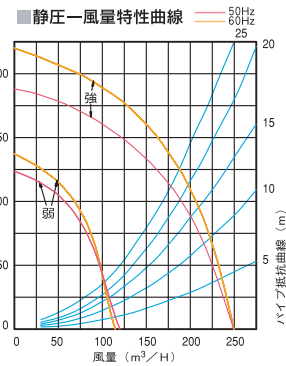
【特長】

- 24時間換気対応
- 3室同時換気<浴室と脱衣室・トイレ> ※暖房機能は浴室のみ
- セラミック半導体ヒーター(1340W)
- 2モーター/3ファン方式
- 温度ヒューズ付電源速結端子接続
- ダクト接続口:スライド脱着式
- ワンタッチ取付パネル(フィルター付)
- 高密封風圧式シャッター
- 10時間タイマー付
- リモコンコード4.5m付
- 過熱防止用温度ヒューズ付
- 過熱防止用サーモスタット付
- 照明スイッチ付(照明用速結端子付)

仕様[Bf-513SR]

適用浴室	1.5坪まで(ユニットバス) ※1	
定格電圧	AC100V 50/60Hz	
製品外形寸法(mm)	W422 x D490 x H248 ※2	
埋込開口寸法(mm)	W300 x D400 (x H208以上)	
本体重量(kg)	9.0	
材質	本体	ステンレス
	フロントパネル	ポリプロピレン樹脂
ヒーター形式	1340W (670Wx2)	PTC半導体セラミックヒーター
循環ファン形式	3ファン	100Φシロッコファンx2
換気ファン形式	2モーター方式	180Φシロッコファンx1
接続ダクト	排気 1	Φ100脱着式/
	吸気 2	高密封風圧式シャッター採用

運転モード	消費電力 (W)	換気風量 (m³/h)	循環風量 (m³/h)	騒音 (dB)	
乾燥	強	1420/1430	250/250	180/180	44/43
	弱	1350/1360	120/115	150/150	42/41
暖房	強	1380/1390	—	180/180	42/42
	弱	1310/1320	—	150/150	40/40
涼風	強	69/77	250/250	180/180	44/43
	弱	60/63	120/115	150/150	42/41
換気	強	31/34	250/250	—	38/37
	弱	21/20	120/115	—	31/30



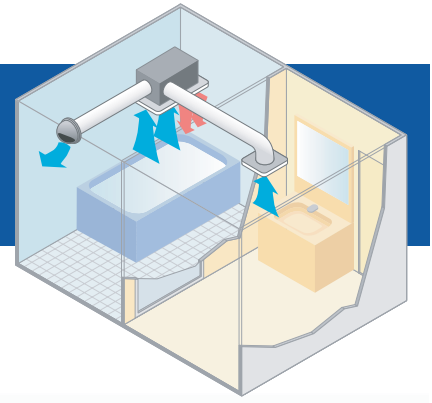
※1:浴室の広さ、気密性、断熱性等の違いにより能力差があります。 ※2:製品外形寸法はダクト接続部を含みます。

○密閉性や断熱性の悪い浴室においては、浴室換気乾燥暖房機の性能が十分に発揮できない場合があります。とくにモルタル・タイル張りなどの在来工法浴室の場合、ユニットバスに対して断熱性能が著しく低い場合があり室温が上昇しにくくなります。従って乾燥性能・予備暖房性能ともに、ユニットバス設置の場合と比べて大きく劣ることがあります。

2室同時換気タイプ

BF-512SR

■本体希望小売価格 120,750円
(税抜価格 115,000円)



浴室に加えて他1室(脱衣室orトイレ)を同時換気。

換気ファンと循環ファンを独立した専用モーターで駆動するので、乾燥中でも、他室の同時換気が可能です。

- 浴室乾燥 浴室暖房 浴室涼風 浴室換気
- 24時間換気 コールドドラフト防止機能 一時停止自動復帰機能 風量2段階替 照明スイッチ付
- 脱衣室orトイレ換気 換気外部入力

開口寸法/300x400mm

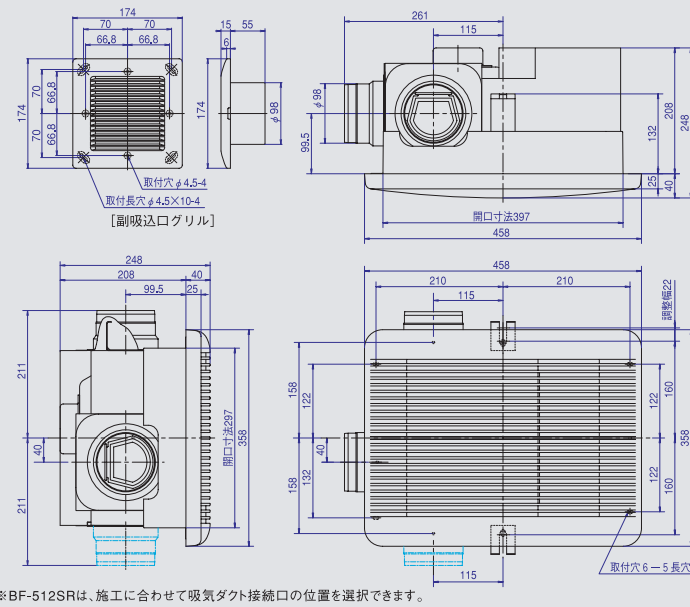


○施工に合わせて吸気ダクト接続口の位置を選択できます。

付属品



■外形寸法図〈BF-512SR〉(単位: mm)

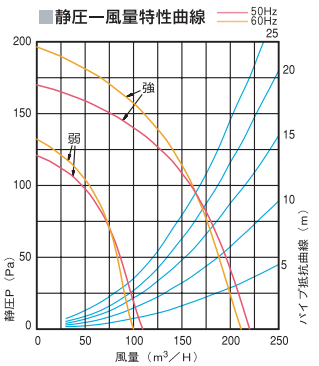


*BF-512SRは、施工に合わせて吸気ダクト接続口の位置を選択できます。

仕様[Bf-512SR]

適用浴室	1.5坪まで(ユニットバス) ※1	
定格電圧	AC100V 50/60Hz	
製品外形寸法(mm)	W390 x D490 x H248 ※2	
埋込開口寸法(mm)	W300 x D400 (x H208以上)	
本体重量(kg)	8.9	
材質	本体	ステンレス
	フロントパネル	ポリプロピレン樹脂
ヒーター形式	1340W (670Wx2)	PTC半導体セラミックヒーター
循環ファン形式	3ファン	100Φシロッコファンx2
換気ファン形式	2モーター方式	180Φシロッコファンx1
接続ダクト	排気 1	Φ100脱着式/
	吸気 1	高密封風圧式シャッター採用

運転モード	消費電力 (W)	換気風量 (m³/h)	循環風量 (m³/h)	騒音 (dB)	
乾燥	強	1420/1430	220/210	180/180	44/43
	弱	1350/1360	105/100	150/150	42/41
暖房	強	1380/1390	—	180/180	42/42
	弱	1310/1320	—	150/150	40/40
涼風	強	69/77	220/210	180/180	44/43
	弱	60/63	105/100	150/150	42/41
換気	強	31/34	220/210	—	38/37
	弱	21/20	105/100	—	31/30



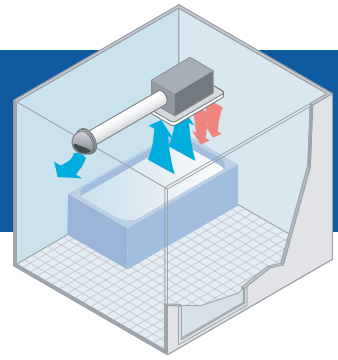
※1:浴室の広さ、気密性、断熱性等の違いにより能力差があります。 ※2:製品外形寸法はダクト接続部を含みます。

○密閉性や断熱性の悪い浴室においては、浴室換気乾燥暖房機の性能が十分に発揮できない場合があります。とくにモルタル・タイル張りなどの在来工法浴室の場合、ユニットバスに対して断熱性能が著しく低い場合があり室温が上昇しにくくなります。従って乾燥性能・予備暖房性能ともに、ユニットバス設置の場合と比べて大きく劣ることがあります。

1室換気タイプ

BF-511SR

■本体希望小売価格 105,000円
(税抜価格 100,000円)

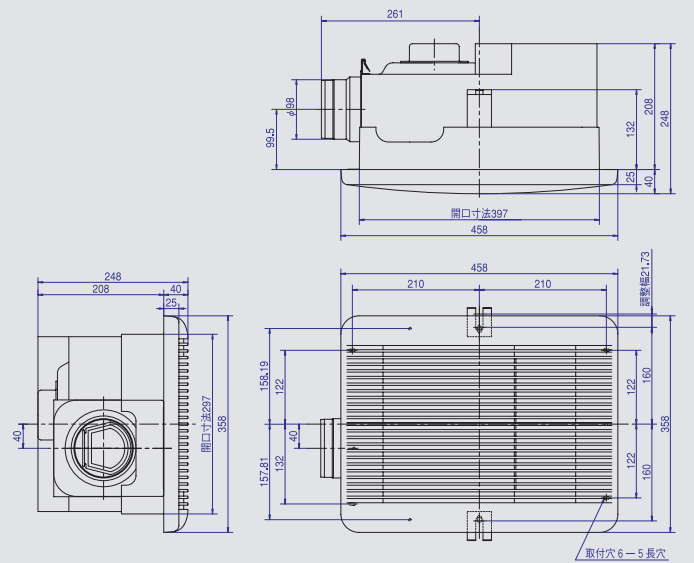


浴室専用、高性能3ファン+2モーターの パワフル設計。

循環ユニットのセラミックヒーター付きの2ファンと、換気ユニットの大型のシロッコファンを、それぞれ独立したモーターで駆動する3ファン2モーター方式を採用。

- 【特長】
- 24時間換気対応
 - セラミック半導体ヒーター(1340W)
 - 2モーター/3ファン方式
 - 温度ヒューズ付電源速結端子接続
 - ダクト接続口:スライド脱着式
 - ワンタッチ取付パネル(フィルター付)
 - 高密閉風圧式シャッター
 - 10時間タイマー付
 - リモコンコード4.5m付
 - 過熱防止用温度ヒューズ付
 - 過熱防止用サーモスタット付
 - 照明スイッチ付(照明用速結端子付)

■外形寸法図〈BF-511SR〉(単位: mm)



- 浴室乾燥 浴室暖房 浴室涼風 浴室換気
- 24時間換気 コールドドラフト防止機能 一時停止自動復帰機能 風量2段切替 照明スイッチ付
- 開口寸法/300×400mm

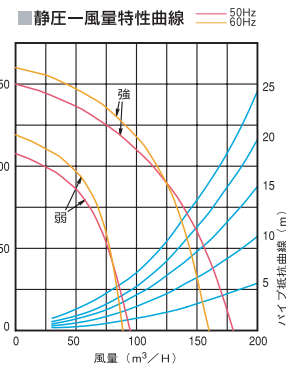
付属品

- SRワイヤードリモコン
- 天井吊り金具(2個1セット)

仕様【BF-511SR】

適用浴室	1.5坪まで(ユニットバス) ※1
定格電圧	AC100V 50/60Hz
製品外形寸法(mm)	W358 x D490 x H248 ※2
埋込開口寸法(mm)	W300 x D400 (x H208以上)
本体重量(kg)	8.5
材質	本体 ステンレス フロントパネル ポリプロピレン樹脂
ヒーター形式	1340W(670W×2) PTC半導体セラミックヒーター
循環ファン形式	3ファン 100Φシロッコファン×2
換気ファン形式	2モーター方式 180Φシロッコファン×1
接続ダクト	排気 1 Φ100脱着式/ 吸気 - 高密閉風圧式シャッター採用

運転モード	消費電力(W)	換気風量(m³/h)	循環風量(m³/h)	騒音(dB)
乾燥	1420/1430	180/160	180/180	44/43
暖房	1380/1390	-	180/180	42/42
涼風	69/77	180/160	180/180	44/43
換気	31/34	180/160	-	38/37
	21/20	95/90	-	31/30



※1:浴室の広さ、気密性、断熱性等の違いにより能力差がでます。 ※2:製品外形寸法はダクト接続部を含みます。
○密閉性や断熱性の悪い浴室においては、浴室換気乾燥暖房機の性能が十分に発揮できない場合があります。とくにモルタル・タイル張りなどの在来工法浴室の場合、ユニットバスに対して断熱性能が著しく低い場合があり室温が上昇しにくくなります。従って乾燥性能・予備暖房性能ともに、ユニットバス設置の場合と比べて大きく劣ることがあります。

脱衣室暖房付 3室同時換気タイプ

BFシリーズの集大成、充実機能満載のハイグレードタイプ

複数室の同時換気・暖房を実現。浴室から家全体の計画換気も可能にしました。



BF-523EX

■本体希望小売価格 218,400円
(税抜価格 208,000円)

- 【付属品】
副吸気レジスター
EXワイヤードリモコン
天井吊り金具(2個1セット)

脱衣室暖房付 2室同時換気タイプ

浴室にプラス、脱衣室に快適な暖房・涼風機能を実現!

DXタイプをベースに、脱衣室ユニットを加えてよりグレードアップ。本来の機能はそのままに同時換気も行えます。



BF-522EX

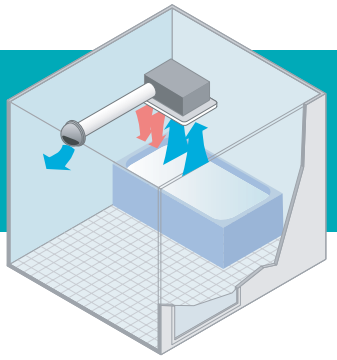
■本体希望小売価格 207,900円
(税抜価格 198,000円)

- 【付属品】
EXワイヤードリモコン
天井吊り金具(2個1セット)

1室換気タイプ

BF-211SR

■オープン価格



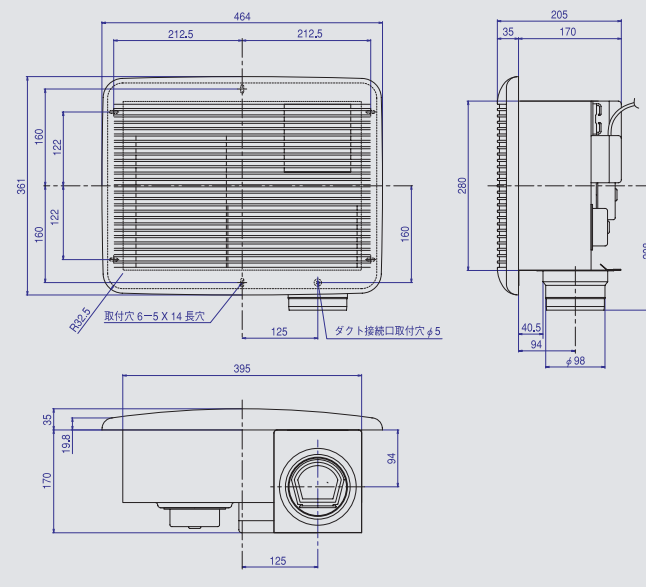
天井の高さがなくても取付可能 薄型・ロープライスタイプ。

パネルデザインを一新したベーシックモデル。天井の高さが170mmあれば取付が可能です。

- 浴室乾燥 浴室暖房 浴室涼風 浴室換気
- 24時間換気 コールドドラフト防止機能 一時停止自動復帰機能 風量2段切替 照明スイッチ付
- 開口寸法/285×400mm
取付可能開口寸法/285×400mm~300×410mm



■外形寸法図〈BF-211SR〉(単位: mm)



付属品

- SRワイヤードリモコン

オプション

- 天井吊り金具(2個1セット)

天井裏が狭い構造の建物でも、わずか170mmの高さがあれば取付可能です。

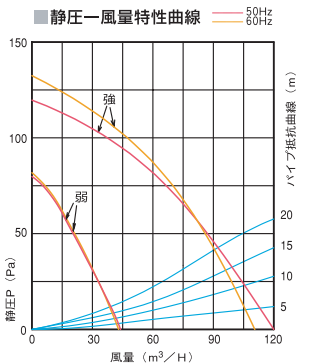
【特長】

- 24時間換気対応
- セラミック半導体ヒーター(1300W)
- 2モーター/2ファン方式
- 温度ヒューズ付電源速結端子接続
- ダクト接続口:スライド脱着式
- ワンタッチ取付パネル(フィルター付)
- 高密閉風圧式シャッター
- 10時間タイマー付
- リモコンコード4.5m付
- 過熱防止用温度ヒューズ付
- 過熱防止用サーモスタット付
- 照明スイッチ付(照明用速結端子付)

仕様【BF-211SR】

適用浴室	1.5坪まで(ユニットバス) ※1
定格電圧	AC100V 50/60Hz
製品外形寸法(mm)	W388.5 x D464 x H205 ※2
埋込開口寸法(mm)	W285 x D400 (x H170以上)
本体重量(kg)	5.6
材質	本体 ステンレス フロントパネル ポリプロピレン樹脂
ヒーター形式	1300W PTC半導体セラミックヒーター
循環ファン形式	2ファン 150Φシロッコファン×1
換気ファン形式	2モーター方式 105Φシロッコファン×1
接続ダクト	排気 1 Φ100脱着式/ 吸気 - 高密閉風圧式シャッター採用

運転モード	消費電力(W)	換気風量(m³/h)	循環風量(m³/h)	騒音(dB)
乾燥	1290/1300	120/110	210/200	44/43
暖房	1280/1290	-	210/200	42/42
涼風	1115/1095	-	150/150	40/40
換気	42/45	120/110	210/200	44/43
	37/38	44/43	150/150	42/41
	17/18	120/110	-	35/34
	9/9	44/43	-	23/23



※1:浴室の広さ、気密性、断熱性等の違いにより能力差がでます。 ※2:製品外形寸法はダクト接続部を含みます。
○密閉性や断熱性の悪い浴室においては、浴室換気乾燥暖房機の性能が十分に発揮できない場合があります。とくにモルタル・タイル張りなどの在来工法浴室の場合、ユニットバスに対して断熱性能が著しく低い場合があり室温が上昇しにくくなります。従って乾燥性能・予備暖房性能ともに、ユニットバス設置の場合と比べて大きく劣ることがあります。

2室同時換気タイプ

BF-712SR

■ オープン価格

**2室同時換気を実現した
スリムタイプ。**

BF-711をベースに換気能力をさらにアップし、同時換気を実現。本体ユニット側で、簡単に風量調整が行なえます。

浴室乾燥 浴室暖房 浴室涼風 浴室換気

24時間換気 コールドドラフト防止機能 一時停止自動復帰機能 風量2段切替 照明スイッチ付

脱衣室orトイレ換気 換気外部入力

開口寸法/200x420mm



※ 吸気ダクトの接続口は選択できません。

付属品



オプション



【特長】

- ローコストスリムタイプ
- 24時間換気対応
- 2室同時換気<浴室と脱衣室 又は トイレ>
※暖房機能は浴室のみ
- セラミック半導体ヒーター(1340W)
- 2モーター/3ファン方式
- 温度ヒューズ付電源速結端子接続
- ダクト接続口:スライド脱着式
- ワンタッチ取付パネル(フィルター付)
- 高密封風圧式シャッター
- 10時間タイマー付
- リモコンコード4.5m付
- 過熱防止用温度ヒューズ付
- 過熱防止用サーモスタット付
- 照明スイッチ付(照明用速結端子付)

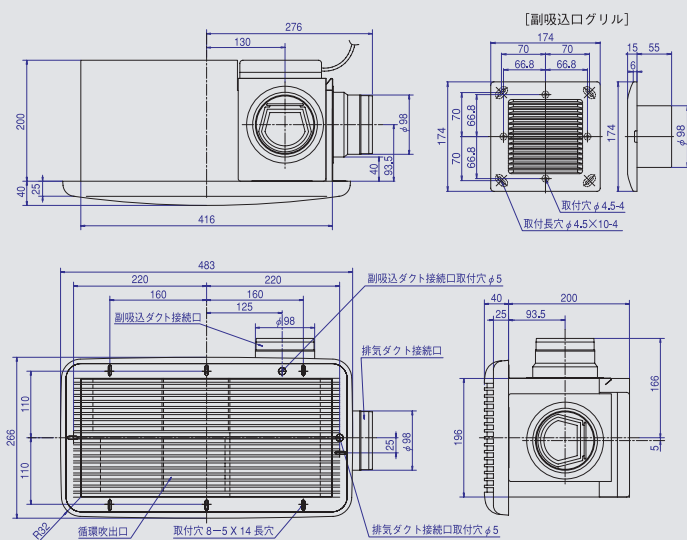


24時間換気用としてご使用の場合には
総床面積に合わせた機種を取り揃えて
おります。

BF-712SR1 / BF-712SR2

<受注生産品> 別途お問い合わせ下さい。

■外形寸法図<BF-712SR>(単位:mm)



※ 吸気ダクトの接続口は選択できません。

1室換気タイプ

BF-711SR

■ オープン価格

**平面が狭い天井でも取付が可能な
スリムタイプ。**

天井開口寸法はW200xD420mm
の場所を選ばないスリム設計。ドーム・
アーチ型ユニットバスの天井にも取付
可能です。

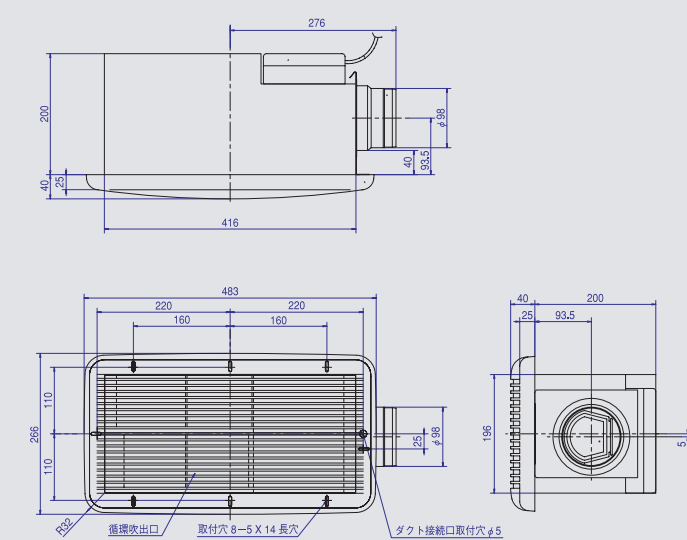
浴室乾燥 浴室暖房 浴室涼風 浴室換気

24時間換気 コールドドラフト防止機能 一時停止自動復帰機能 風量2段切替 照明スイッチ付

開口寸法/200x420mm



■外形寸法図<BF-711SR>(単位:mm)



付属品



オプション



【特長】

- ローコストスリムタイプ
- 24時間換気対応
- セラミック半導体ヒーター(1340W)
- 2モーター/3ファン方式
- 温度ヒューズ付電源速結端子接続
- ダクト接続口:スライド脱着式
- ワンタッチ取付パネル(フィルター付)
- 高密封風圧式シャッター
- 10時間タイマー付
- リモコンコード4.5m付
- 過熱防止用温度ヒューズ付
- 過熱防止用サーモスタット付
- 照明スイッチ付(照明用速結端子付)

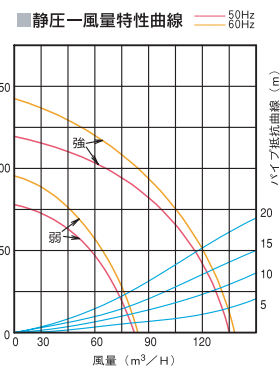


BF-711SR/712SRの天井開口寸法は、わずかW200xD420mmのスリム設計で、アーチ天井・ドーム天井や、段差のある天井のユニットバス等にも取り付けが可能です。

■仕様[BF-712SR]

適用浴室	1.5坪まで(ユニットバス) ※1	
定格電圧	AC100V 50/60Hz	
製品外形寸法(mm)	W299 x D517.5 x H240 ※2	
埋込開口寸法(mm)	W200 x D420 (x H200以上)	
本体重量(kg)	6.3	
材質	本体	ステンレス
	フロントパネル	ポリプロピレン樹脂
ヒーター形式	1340W(670Wx2)	PTC半導体セラミックヒーター
循環ファン形式	3ファン	100Φシロッコファンx2
換気ファン形式	2モーター方式	105Φシロッコファンx1
接続ダクト	排気	1 Φ100脱着式/高密封風圧式シャッター採用
	吸気	1

運転モード	消費電力(W)	換気風量(m³/h)	循環風量(m³/h)	騒音(dB)	
				50/60Hz	50/60Hz
乾燥	強	1420/1430	130/132	180/180	44/43
	弱	1350/1360	82/84	150/150	42/41
暖房	強	1380/1390	—	180/180	42/42
	弱	1310/1320	—	150/150	40/40
涼風	強	69/77	130/132	180/180	44/43
	弱	60/63	82/84	150/150	42/41
換気	強	19/21	130/132	—	39/39
	弱	16/16.5	82/84	—	34/34



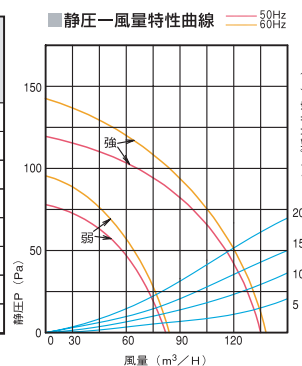
※1:浴室の広さ、気密性、断熱性等の違いにより能力差がでます。 ※2:製品外形寸法はダクト接続部を含みます。

○密閉性や断熱性の悪い浴室においては、浴室換気乾燥暖房機の性能が十分に発揮できない場合があります。とくにモルタル・タイル張りなどの在来工法浴室の場合、ユニットバスに対して断熱性能が著しく低い場合があり室温が上昇しにくくなります。従って乾燥性能・予備暖房性能ともに、ユニットバス設置の場合と比べて大きく劣ることがあります。

■仕様[BF-711SR]

適用浴室	1.5坪まで(ユニットバス) ※1	
定格電圧	AC100V 50/60Hz	
製品外形寸法(mm)	W266 x D517.5 x H240 ※2	
埋込開口寸法(mm)	W200 x D420 (x H200以上)	
本体重量(kg)	6.0	
材質	本体	ステンレス
	フロントパネル	ポリプロピレン樹脂
ヒーター形式	1340W(670Wx2)	PTC半導体セラミックヒーター
循環ファン形式	3ファン	100Φシロッコファンx2
換気ファン形式	2モーター方式	105Φシロッコファンx1
接続ダクト	排気	1 Φ100脱着式/高密封風圧式シャッター採用
	吸気	—

運転モード	消費電力(W)	換気風量(m³/h)	循環風量(m³/h)	騒音(dB)	
				50/60Hz	50/60Hz
乾燥	強	1420/1430	130/132	180/180	44/43
	弱	1350/1360	82/84	150/150	42/41
暖房	強	1380/1390	—	180/180	42/42
	弱	1310/1320	—	150/150	40/40
涼風	強	69/77	130/132	180/180	44/43
	弱	60/63	82/84	150/150	42/41
換気	強	19/21	130/132	—	39/39
	弱	16/16.5	82/84	—	34/34



※1:浴室の広さ、気密性、断熱性等の違いにより能力差がでます。 ※2:製品外形寸法はダクト接続部を含みます。

○密閉性や断熱性の悪い浴室においては、浴室換気乾燥暖房機の性能が十分に発揮できない場合があります。とくにモルタル・タイル張りなどの在来工法浴室の場合、ユニットバスに対して断熱性能が著しく低い場合があり室温が上昇しにくくなります。従って乾燥性能・予備暖房性能ともに、ユニットバス設置の場合と比べて大きく劣ることがあります。