

# 3室換気タイプ ハイパワー200Vモデル

浴室換気乾燥暖房機

## BF-533SHD2

特定保守製品  
 ■希望小売価格 150,000円(税別)  
 ○JAN:4937819111268

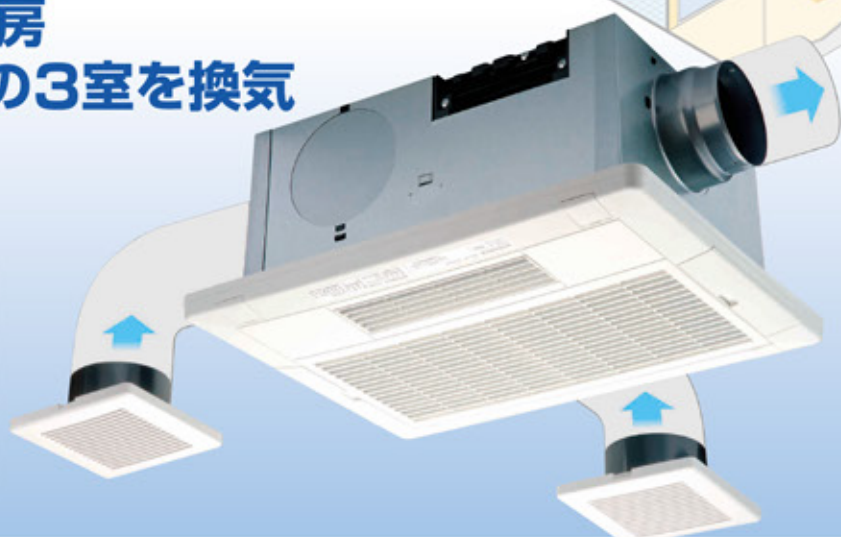
受注生産品

## パワフルな乾燥と暖房 浴室・脱衣室・トイレの3室を換気

3室タイプの電動ダンパー付き、  
 高性能2ファン2モーター1ダンパー方式。  
 「浴室」「脱衣室」「トイレ」をしっかり換気します。

AC200V			
浴室乾燥	浴室暖房	浴室涼風	浴室換気
絶縁型PTCセラミックヒーター	24時間換気	24時間換気一時停止機能	風量強弱切り替え
トイレ換気	脱衣室換気	電動ダンパー	トイレ換気スイッチ
冬季モード	換気風量一定制御DCモーター	換気風量バランス調整	フィルターサイン

●適用床面積目安 ユニットバス:1.5坪以下/在来工法:1坪以下



### 主な特長

- ハイパワータイプ(AC200V・2200/2400W)
- 換気風量バランス調整(浴室とトイレまたは脱衣室の風量バランスを調整できます。本体・副吸込口グリルに調整機構があります。)
- トイレ換気運転(トイレ・脱衣室の換気扇スイッチと連動して換気風量とダンパーを切り換えることが可能です。)
- トイレ換気遅延動作対応(外部換気OFFから遅れて復帰するタイマーが6段階に設定できます。)
- 副吸込口グリル(146mm角のコンパクトタイプ・パネルはワンタッチ脱着・洗えるフィルター付・風量調整板付)

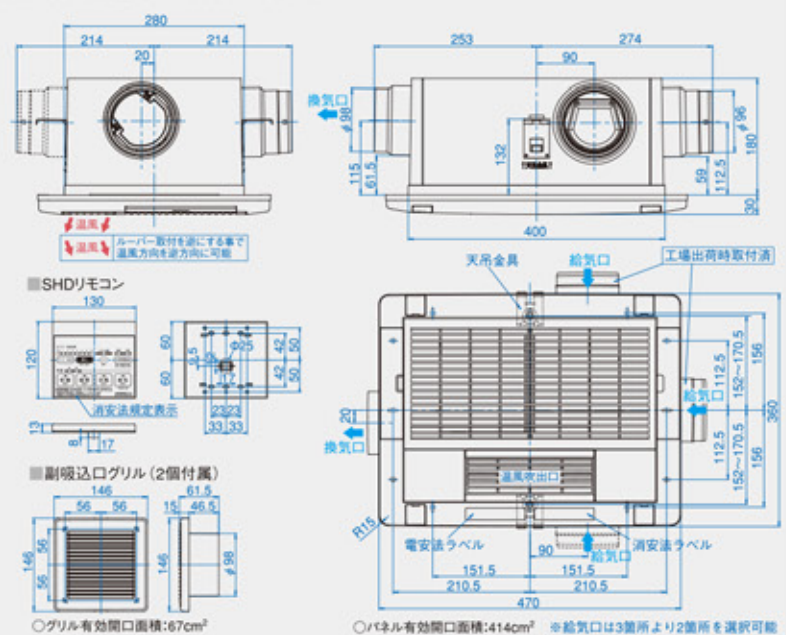
仕様:BF-533SHD2 AC200V(50/60Hz) 工場出荷時の設定値

機能	モード	強運転時					弱運転時				
		1	2	3	4	5	1	2	3	4	5
乾燥	消費電力(W)	2200/2400					1950/2070				
	換気風量(m³/時)	140					100				
	循環風量(m³/時)	150/160					110/110				
	騒音(dB)	43/45					37/37				
暖房	消費電力(W)	2170/2370					1930/2050				
	循環風量(m³/時)	150/160					110/110				
	騒音(dB)	35/38					30/30				
	消費電力(W)	44/49					26/26				
涼風	換気風量(m³/時)	140					100				
	循環風量(m³/時)	150/160					110/110				
	騒音(dB)	43/45					37/37				
	消費電力(W)	19/19					9/9				
工場出荷時換気	換気風量(m³/時)	140					100				
	騒音(dB)	40/40					35/35				
	設定(モード)	1	2	3	4	5	1	2	3	4	5
	消費電力(W)	14	19	26	40	51	4	4.5	6.5	9	14
設定一覧	換気風量(m³/時)	120	140	160	180	200	40	60	80	100	120
	騒音(dB)	37	40	42	44	46	23	25	29	35	37
	設定(モード)	標準					冬季				
	消費電力(W)	9/9					6.5/6.5				
24時間換気	換気風量(m³/時)	100					80				
	騒音(dB)	35/35					29/29				
	設定(モード)	1	2	3	4	5	6	7	8		
	消費電力(W)	4	4.5	6.5	9	14	19	26	40		
工場出荷時換気	換気風量(m³/時)	40	60	80	100	120	140	160	180		
	騒音(dB)	23	25	29	35	37	40	42	44		
新規開口寸法(mm)	285×400										
取付可能開口寸法(mm)	280~300×400~425										
寸法(mm)幅×奥行き×高さ*	470×360×210										
本体質量(kg)	約7.6										
ヒーター方式	絶縁型PTCセラミック半導体ヒーター										
リモコンコード	5m(付属)										

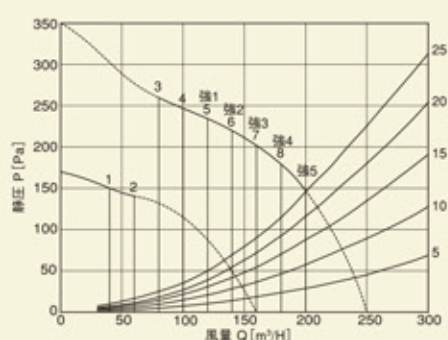
※1:給/換気口を除く。\*消費電力、換気風量、騒音は工場出荷時設定で解放状態(OPa)です。  
 ※待機時(24時間換気停止)の消費電力は2.5/2.2W(50/60Hz)です。



### 外形寸法図(BF-533SHD2)(単位:mm)



### ■静圧・風量特性曲線(BF-533SHD2)



### ■配線例(BF-533SHD2)

