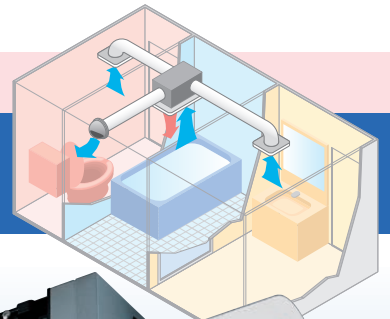


3室換気タイプ 電動ダンパー付スタンダードモデル

浴室換気乾燥暖房機

BF-533SHD

■希望小売価格 120,000円(税別)
132,000円(税込)
○JAN:4937819111237

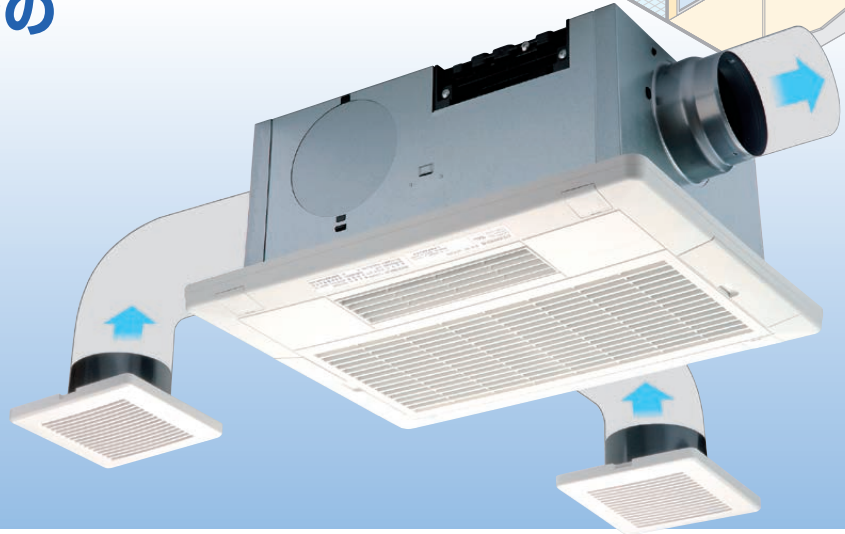


浴室・脱衣室・トイレの3室を効率よく換気

3室タイプの電動ダンパー付き、高性能2ファン2モーター1ダンパー方式。「浴室」「脱衣室」「トイレ」をしっかり換気します。

| AC100V | | | |
|-----------------|----------------|--------------|-----------|
| 浴室乾燥 | 浴室暖房 | 浴室涼風 | 浴室換気 |
| 絶縁型PTCセラミックヒーター | 24時間換気 | 24時間換気一時停止機能 | 風量強弱切り替え |
| トイレ換気 | 脱衣室換気 | 電動ダンパー | トイレ換気スイッチ |
| 冬季モード | 換気風量一定制御DCモーター | 換気風量バランス調整 | フィルターサイン |

●適用床面積目安 ユニットバス:1.25坪以下/在来工法:1坪以下



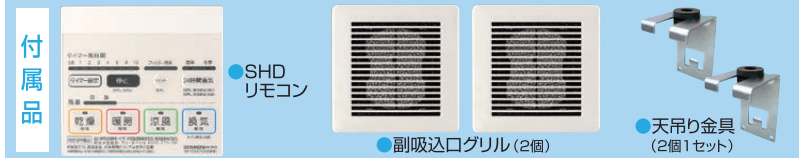
主な特長

- 換気風量バランス調整 (浴室とトイレまたは脱衣室の風量バランスを調整できます。本体・副吸込口グリルに調整機構があります。)
- トイレ換気運転 (トイレ・脱衣室の換気扇スイッチと連動して換気風量とダンパーを切り換えることが可能です。)
- トイレ換気遅延動作対応 (外部換気OFFから遅れて復帰するタイマーが6段階に設定できます。)
- 副吸込口グリル (146mm角のコンパクトタイプ・パネルはワンタッチ脱着・洗えるフィルター付・風量調整板付)

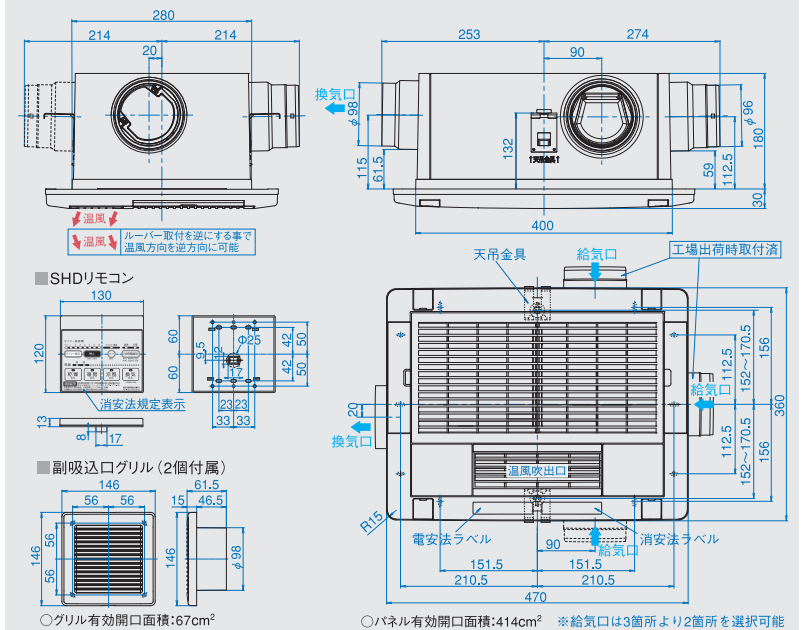
仕様:BF-533SHD AC100V(50/60Hz) 工場出荷時の設定値

| 機能 | モード | 強運転時 | | | | | 弱運転時 | | | | |
|------------------|------------|--------------------|---|---|---|---|----------------|---|---|---|---|
| | | 1 | 2 | 3 | 4 | 5 | 1 | 2 | 3 | 4 | 5 |
| 乾燥 | 消費電力(W) | 1300/1350 | | | | | 1190/1170 | | | | |
| | 換気風量(m³/時) | 140 | | | | | 100 | | | | |
| | 循環風量(m³/時) | 150/160 | | | | | 110/110 | | | | |
| | 騒音(dB) | 43/45 | | | | | 37/37 | | | | |
| 暖房 | 消費電力(W) | 1280/1320 | | | | | 1180/1160 | | | | |
| | 換気風量(m³/時) | 140 | | | | | 100 | | | | |
| | 循環風量(m³/時) | 150/160 | | | | | 110/110 | | | | |
| | 騒音(dB) | 35/38 | | | | | 30/30 | | | | |
| 涼風 | 消費電力(W) | 42/46 | | | | | 23/24 | | | | |
| | 換気風量(m³/時) | 140 | | | | | 100 | | | | |
| | 循環風量(m³/時) | 150/160 | | | | | 110/110 | | | | |
| | 騒音(dB) | 43/45 | | | | | 37/37 | | | | |
| 換気 | 工場出荷時 | 消費電力(W) 18/18 | | | | | 消費電力(W) 9/9 | | | | |
| | 設定値 | 換気風量(m³/時) 140 | | | | | 換気風量(m³/時) 100 | | | | |
| | 設定(モード) | 騒音(dB) 40/40 | | | | | 騒音(dB) 35/35 | | | | |
| | 設定(モード) | 1 2 3 4 5 | | | | | 1 2 3 4 5 | | | | |
| 24時間換気 | 工場出荷時 | 消費電力(W) 9/9 | | | | | 消費電力(W) 6/6 | | | | |
| | 設定値 | 換気風量(m³/時) 100 | | | | | 換気風量(m³/時) 80 | | | | |
| | 設定(モード) | 騒音(dB) 35/35 | | | | | 騒音(dB) 29/29 | | | | |
| | 設定(モード) | 1 2 3 4 5 | | | | | 1 2 3 4 5 | | | | |
| 新規開口寸法(mm) | | 285×400 | | | | | | | | | |
| 取付可能開口寸法(mm) | | 280~300×400~425 | | | | | | | | | |
| 寸法(mm)幅×奥行き×高さ*1 | | 470×360×210 | | | | | | | | | |
| 本体質量(kg) | | 約7.1 | | | | | | | | | |
| ヒーター方式 | | 絶縁型PTCセラミック半導体ヒーター | | | | | | | | | |
| リモコンコード | | 5m(付属) | | | | | | | | | |

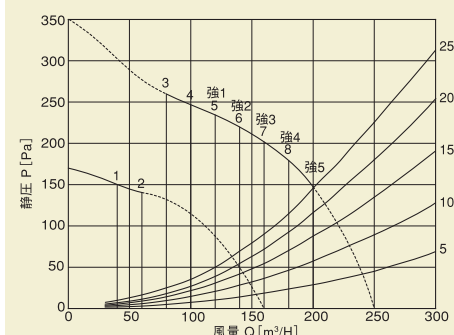
*1:給/換気口を除く。*消費電力、換気風量、騒音は工場出荷時設定で解放状態(OPa)です。*待機時(24時間換気停止)の消費電力は2.0/2.0W(50/60Hz)です。



■外形寸法図(BF-533SHD)(単位:mm)



■静圧・風量特性曲線(BF-533SHD)



■配線例(BF-533SHD)

