

24時間換気システム対応

TSK

Made in Japan of trust
Vol.1

浴室換気乾燥暖房機 BF-SJシリーズ



パワフルなのに静か。生活にフィットする新シリーズ。

乾燥

暖房

涼風

換気

24
時間換気

四季を通して
快適バスルーム。
欲しかったのは
この快適さ。



1室換気タイプ

BF-231SJA BF-231SJC
BF-231SJAL BF-231SJA2



2室換気タイプ

BF-532SJD BF-532SJF
BF-532SJD2 BF-532SJD2



3室換気タイプ

BF-533SJD BF-533SJF
BF-533SJD2 BF-533SJD2

24時間換気システム対応

浴室換気乾燥暖房機
BF-SJシリーズ

ラインナップ/機能一覧

モデルカテゴリー			スタンダード	換気連動タイプ	スタンダード	
			1室換気	1~3室換気	2室換気	
対応室タイプ				 外部換気扇連動タイプ		
機種名			BF-231SJA / BF-231SJAL	BF-231SJC	BF-532SJD / BF-532SJDL	
			掲載ページ	P12	P13	P14
仕様	電源	—	100V	100V	100V	
	リモコンタイプ	P8	SJA / SJA (L)	SJC	SJD / SJD (L)	
	換気モーター形式 (送風モーター形式はすべてAC)	P7	AC	AC	DC	
	ダンパー	P6	—	—	電動	
運転モード	浴室乾燥	P4	●	● ※1	●	
	浴室暖房	P5	●	●	●	
	浴室涼風	P5	●	● ※1	●	
	浴室換気	P5	●	● ※1	●	
	24時間換気	P5	●	● ※1	●	
換気機能	換気風量一定制御 (8段階切替)	P7	—	—	●	
	24時間換気一時停止機能	P7	●	● ※1	●	
	冬季モード	P7	—	—	●	
	トイレ換気(外部)スイッチ連動	P6	—	—	●	
その他	風量強弱切替	P8	●	—	●	
	フィルターサイン	P8	●	—	●	
	外部換気扇連動端子	—	●	●	●	
	浴室照明スイッチ付リモコン (オプション) ※2	P22	別売 / 標準	—	別売 / 標準	
付属品	取付用天吊金具	P22	別売	別売	付属	
	副吸込口グリル (フィルター・風量調整板付)	P22	—	—	1個	
前モデル			BF-231SHA / BF-231SHAL	BF-231SHC	BF-532SHD / BF-532SHDL	

※1: 外部換気扇を連動することにより機能します。 ※2: 照明スイッチ付リモコンカバー (BF-SJA-LS/BF-SJD-LS) を取り付けることで対応できます (P22参照)。【BF-231SJAL・BF-532/533SJDLは標準仕様です。】

換気風量一定制御 (8段階切替)

DCブラシレスモーター採用により、ダクトの圧損に左右されない安定風量と、正弦波制御による低騒音を実現しました。

24時間換気一時停止機能

入浴中の冷風感対策のため、24時間連続換気を1時間停止し、その後は自動的に24時間連続換気を開始する機能です。

浴室換気電動ダンパー

電動ダンパーが閉まり浴室からの24時間連続換気を停止し、入浴中の冷風感を防止。24時間連続換気は脱衣室やトイレから行います。

冬季モード

24時間換気風量を20%低減させるモードです。冷寒地での24時間換気に配慮しました。

トイレ換気(外部)スイッチ

トイレ換気(外部)スイッチと連動して、電動ダンパーの開閉と換気風量の増減をします。

フィルターサイン

運転時間の積算でお手入れ時期をお知らせします。時期は5段階に設定が可能です。



日本電機工業会 電気式浴室換気乾燥暖房機自主基準 消防法 設置基準適合

スタンダード	ローコスト		ハイパワー200V (オール電化対応)		
	3室換気	2室同時換気	3室同時換気	1室換気	2室換気
BF-533SJD / BF-533SJD(L)	BF-532SJF	BF-533SJF	BF-231SJA2	BF-532SJD2	BF-533SJD2
P15	P16	P17	P19	P20	P21
100V	100V	100V	200V	200V	200V
SJD / SJD(L)	SJF	SJF	SJA	SJD	SJD
DC	DC	DC	AC	DC	DC
電動	固定	固定	—	電動	電動
●	●	●	●	●	●
●	●	●	●	●	●
●	●	●	●	●	●
●	●	●	●	●	●
●	●	●	●	●	●
●	●	●	●	●	●
●	●	●	●	●	●
●	●	●	●	●	●
●	●	●	●	●	●
●	●	●	●	●	●
●	●	●	●	●	●
●	●	●	●	●	●
●	●	●	●	●	●
別売 / 標準	—	—	—	—	—
付属	付属	付属	別売	付属	付属
2個	1個	2個	—	1個	2個
BF-533SHD / BF-533SHDL	BF-532SHF	BF-533SHF	BF-231SHA2	BF-532SHD2	BF-533SHD2

現在設置されている機種の種類やメーカー名から交換可能な当社現行機種を検索できます。



同等品の検索はこちら



24時間換気システム対応

浴室換気乾燥暖房機
BF-SJシリーズ

バスルームから始まる家族

安全で快適なバスライフで、より充実した暮らしを。



花粉が飛ぶ日は洗濯物が外で乾かせなくて困るのよね

寒い時季の入浴が心配だわ



ジメジメした夏のお風呂って蒸し暑くていやだなあ

カビや湿気がとれないとお掃除しても臭いが気になるな



そんな悩みや不満も浴室換気乾燥暖房機BF-SJシリーズが一気に解消。

乾燥

浴室が衣類乾燥スペースに。

雨の日や曇りの日でも、外出中やおやすみ中でも、乾燥機能で、浴室が衣類乾燥室に変身。室内だから、プライバシーを気にされる方にも安心で、花粉やホコリも気にせずクリーンな乾燥です。ソフトな温風なので、型崩れや縮み・シワの心配もありません。

浴室の清潔を保ちます。

梅雨時や秋の長雨シーズンは常に浴室はジメジメ・・・こんな時は乾燥機能におまかせ。暖かい風と換気により素早く湿気を除去し、お手入れのしにくい天井や壁までも効果的に乾燥させ、カビの繁殖を抑え清潔な浴室を保ちます。通常の換気より早く乾きます。



乾燥の省エネ裏技

節電乾燥

夏場などは、節電乾燥モード(ヒーターをOFFで運転し、運転終了1時間前よりヒーターがON)がオススメです。時間はかかりますが電気代は安くなります。(電気代は、通常の乾燥運転3時間で約105円程度かかりますが、約55円程度に抑えることができます。)

※消費電力約1300Wをフルに使用した場合。

風乾燥

夏場などの外気温が高く湿度の低い日は、風乾燥モードでの衣類乾燥がオススメ。乾燥時間がかかりますが、ヒーターを使わないので電気代が安く済むのでお得です。



衣類乾燥時間の目安

■100V仕様の場合

洗濯物重量	3kg	4kg
乾燥時間	2時間00分	2時間25分
電気代	約70円	約85円

■200V仕様の場合

洗濯物重量	3kg	4kg
乾燥時間	1時間25分	1時間45分
電気代	約90円	約111円

詳細データはP18参照

測定条件

- 浴室周辺温度20°C、湿度60%
- 洗濯物は脱水機で8分間脱水
- 浴室は1坪(1.6×1.6×2.2m)のユニットバスを使用
- 乾燥率100%になるまでの運転時間
- 乾燥(標準)運転にて測定
- ※季節・気候、浴室の広さによって乾燥時間に差が生じます。
- ※31円/kWhにて換算。(2023年10月時点の電気料金の目安単価)

衣類	3kg	4kg
	数量	数量
メリヤス肌着	6枚	6枚
タオル	7本	7本
くつ下	5足	5足
ズボン	1本	2本
ズボン下	2本	2本
Yシャツ	1枚	2枚
Tシャツ	1枚	2枚
ポロシャツ	1枚	2枚

●温度センサーにより、浴室温度が上がるとヒーターをON/OFF制御して、消費電力を抑えます。●最適な条件で乾燥するために、換気風量を自動切替制御しております。

の幸せ空間



暖房

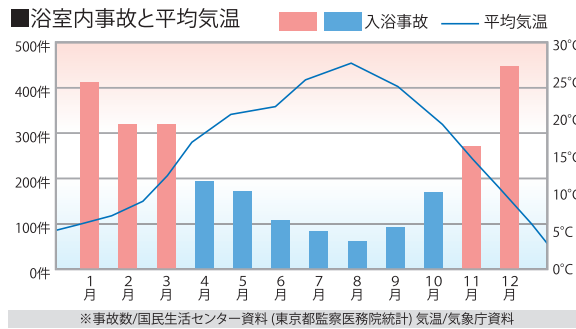
寒い冬場もあったか浴室でみんな安心。

寒い冬場の入浴は、お年寄りや血圧の高い人には、とても危険です。入浴前に強モードで、冷たい浴室をすばやく暖め、室内との温度差をなくし、入浴中は弱モードで優しく暖房。お子様との入浴も半身浴もゆったり楽しめます。

※暖房運転の送風が肌寒いときは、風量を“弱”にして下さい。(SJA・SJDのみ)



ヒートショックの予防のために..



ヒートショックとは、居室と浴室・脱衣室との急激な温度変化が体に引き起こす影響のことで、例えば、血圧が急変動したり、脈拍が早くなったりします。特に冬場、入浴中のお年寄りに起こることが多く、心疾患や脳障害など深刻な事故につながるケースもあります。入浴前30分程度浴室を暖めてから入浴するのをオススメします。

※右記イラスト・グラフ参照

■高齢者が入浴した時の最高血圧の変化

入浴時は血圧の変化が激しいのでご用心。



●暖房運転中、一定の温度になると温度センサーにより、ヒーターをON/OFF制御します。※温度センサーのON/OFF温度を変更する事も可能です(5段階)

涼風

扇風機のような心地よさで夏も快適。

夏場のムシムシしたうだるような浴室には、涼風機能がオススメです。心地よい涼風が体のほてりを抑え、のぼせらずで、まるで露天風呂のようなさわやか入浴を楽しめます。



換気

すっきり換気で浴室のジメジメも解消。

お風呂場の湿気をパワフルな換気で取り除き、タイル目地や天井等のカビの発生を抑え、毎日のお手入れを簡単にします。健康的な空間で快適入浴。

24時間換気に対応

シックハウス対策として設置が義務付けられている「24時間換気システム」にも対応しております。入浴中に換気を停止する「24時間換気一時停止機能」も搭載しております。



お掃除もラクラク

カビの発生が少なくなり、浴室のお掃除もラクになります。カビ取り洗剤の使用も減り、環境にもやさしく。



24時間換気システム対応

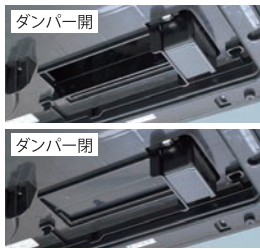
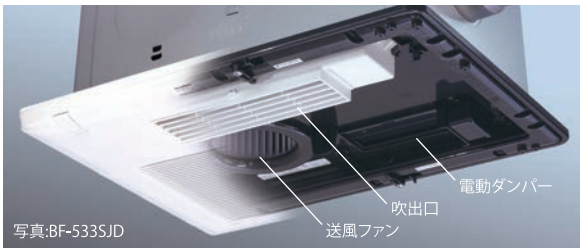
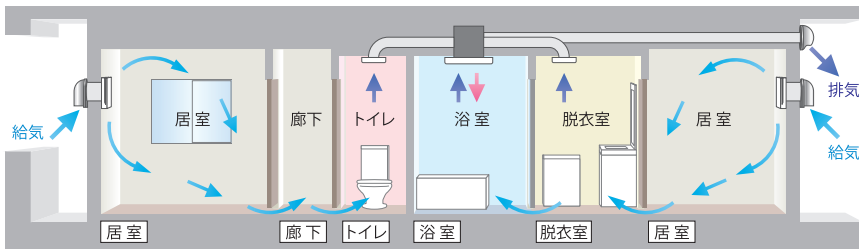
浴室換気乾燥暖房機
BF-SJシリーズ

24時間換気システム

シックハウス症候群の軽減を目的として義務づけられている「24時間換気システム」

BF-SJD/SJFは、DCブラシレスモーター採用によって8段階の風量設定と低騒音を実現。住まいの快適さがより向上し、一日中クリーンでフレッシュな空間で過ごせます。

各部屋に設置した給気口より新鮮な外気を取り入れ、浴室・脱衣室・トイレなどから浴室換気乾燥暖房機で空気を排出する合理的なシステムです。



シックハウス対策の基礎知識

●シックハウスとは？

近年、新築や改築後の住宅の高気密化や、ホルムアルデヒドやVOC(揮発性有機化合物)などの化学物質による室内空気汚染が原因により、居住者に様々な体調不良が生じるおそれがあります。それらの症状は多様で、症状発生の仕組みをはじめ、未解明の部分も多く、また様々な複合要因が考えられることから、「シックハウス症候群」と呼ばれています。

●シックハウスを防ぐには？

シックハウスを防ぐには、住宅内にVOC(揮発性有機化合物)を放出させないことが一番です。VOCは建材などからだけでなく、家具や芳香剤、殺虫剤、それにタバコの煙などからも発生します。そこで、常に汚れた空気を排出し、新鮮な空気を取り込む「計画換気」が必要です。

●換気設備設置の義務付け

平成15年より、シックハウス対策のための規制が導入された改正建築基準法が施行され、原則として全ての建築物に24時間換気システムなどの機械換気設備の設置が義務付けられました。



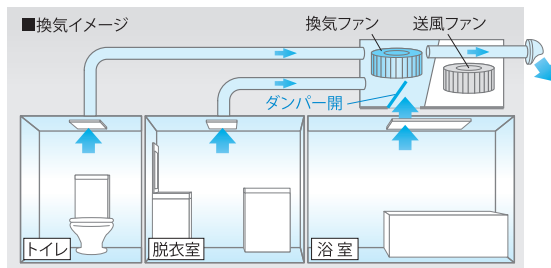
基本動作説明 BF-533SJDの場合

換気 → 送風(温風) →

24時間換気

空気を「浴室」「脱衣室」「トイレ」から吸い込み、常時屋外へ排気します。(3室換気の場合)

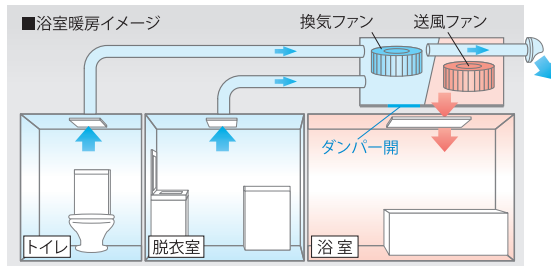
トイレ換気(外部)スイッチを入れた場合、電動ダンパーにより浴室の換気が止まり、浴室以外の換気風量がアップします。トイレ換気(外部)スイッチOFF後に残置運転でニオイも効率的に排出できます。(遅延タイマー機能)



浴室暖房(入浴前・入浴中)

浴室暖房では温風により浴室全体を温めます。入浴中は送風ファンの風量を弱に切り替え、送風による肌寒さを軽減しながら温かさを保ちます。

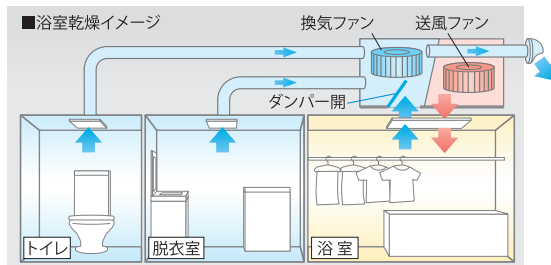
暖房運転中は浴室の電動ダンパーを閉じて、浴室からは換気しません。トイレ換気(外部)スイッチONの時は、脱衣室・トイレから換気し、換気量を一定に保ちます。



浴室乾燥

浴室乾燥は、送風ファンと換気ファンにより温風と換気を同時に行います。効率よく衣類乾燥と浴室乾燥を同時に行うことが可能です。

乾燥運転中は、乾燥性能に最適な換気風量にコントロールします。



優れた機能でより快適な24時間換気を。

換気風量一定制御

BF-SJD/BF-SJF

DCブラシレスモーター採用により、ダクトの圧損に左右されない安定風量と、正弦波制御による低騒音を実現しました。

※8段階設定(40・60・80・100・120・140・160・180m³/h)

※換気「強」と換気「弱」もそれぞれ5段階に設定変更可能。

冬季モード

BF-SJD

24時間換気風量を20%低減させるモードで、寒冷地などでの冬季24時間換気にも配慮した機能です。

電動ダンパー開閉

BF-SJD

暖房運転中とトイレ換気(外部)ONの時は、電動ダンパーを閉じて浴室換気を止めますが、脱衣室・トイレから換気します。

換気風量バランス調整

BF-SJD/BF-SJF

風量調整板の設定により、浴室・脱衣室・トイレの風量バランスを変更できます。

一時停止自動復帰機能

BF-SJシリーズ全機種

入浴時に肌寒く感じる時など、24時間換気を一時停止したい場合は、[24時間換気]ボタンを押すと[24時間換気ランプ]が点灯から点滅に変わり、換気運転を一時停止し、1時間後に自動復帰します。

※BF-SJDは、一時停止中でも脱衣室・トイレから換気します。

外部換気遅延動作対応

BF-SJD/BF-SJF

トイレ換気(外部)スイッチをOFFにしてから、遅れて停止させるタイマーを6段階から設定できます。(0・1・3・5・10・15分)

○24時間換気運転時に他の運転を行うと、そちらが優先となります。(暖房運転時、換気は行いません) ※SJDを除く

○各運転モード停止後、自動的に24時間換気モードに切り替わります。

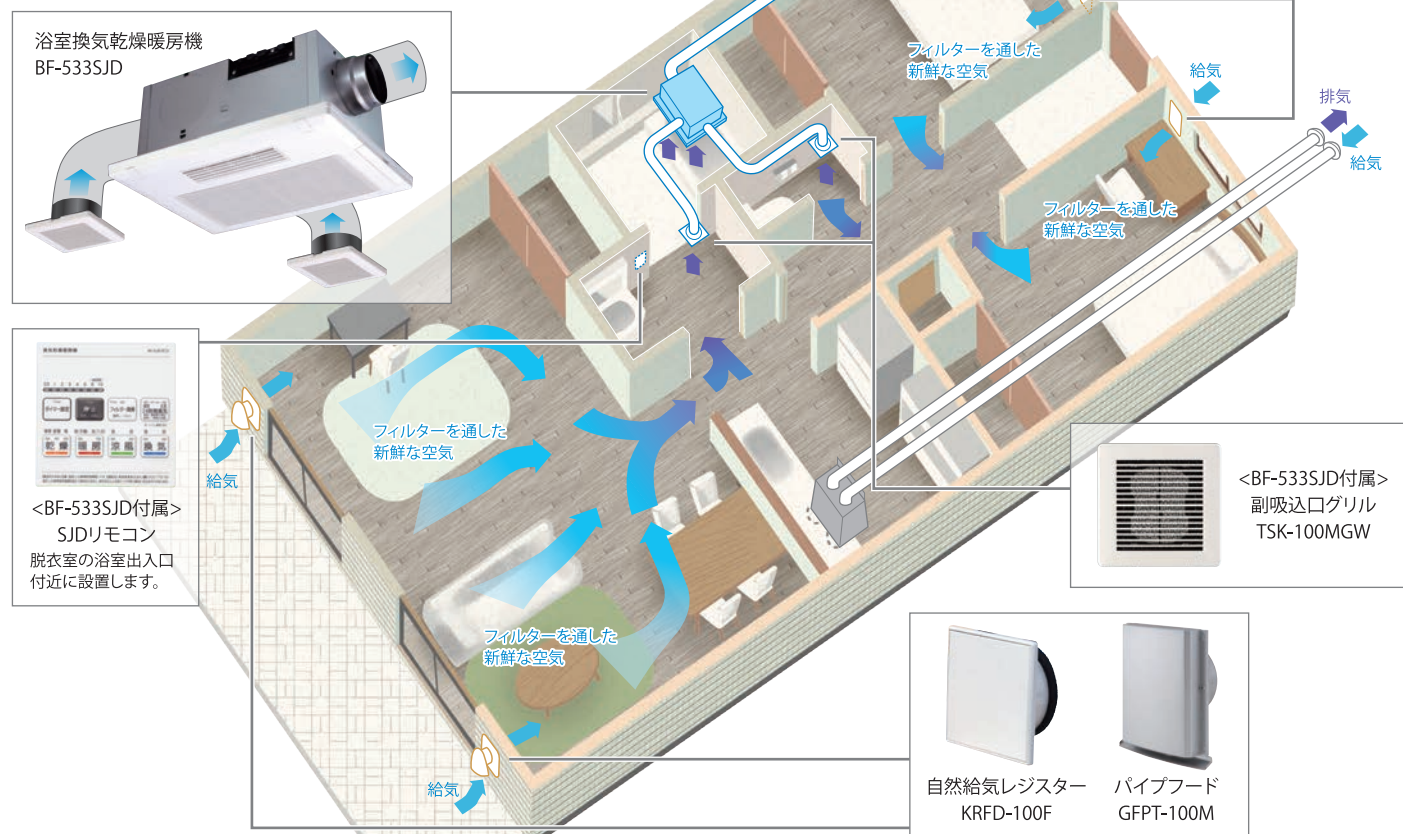
○24時間換気を停止したい場合、[停止]ボタンを3秒以上長押ししてください。

○[24時間換気]ボタンを3秒以上長押しする毎に、標準→冬季→停止の順に切り替わります。 ※SJDのみ

24時間換気システムプラン例

システム用部材と組み合わせることで、効率よく快適な24時間換気が行え、一日中クリーンな住まい空間に。

BF-533SJDを集合住宅に設置した場合のシステムプラン例です。



24時間換気システム対応

浴室換気乾燥暖房機
BF-SJシリーズ

業界トップクラスの軽量モデル

オール電化対応&パワフル暖房の200V仕様をはじめ多彩で充実した

6つの特徴

安全&安心

浴室に面する本体に樹脂フレームを採用したことにより、高耐食化と絶縁性が向上しました。安全性・耐久性・メンテナンス性にも優れております。

- 室温過昇防止用サーミスタ
- ヒーター過昇防止用サーミスタ
- ヒーター一部温度過昇防止用温度ヒューズ
- 電源部温度ヒューズ
- 電源部電流ヒューズ
- ヒーター用電流ヒューズ
- 基板温度監視サーミスタ
- モーター内蔵温度ヒューズ
- コンデンサ内蔵モーター

等々の安全装置により安心してご使用いただけます。その他、エラー表示をリモコンにてお知らせいたします。

パワフル暖房

絶縁型PTCセラミックヒーター採用

1200W高効率ヒーターにより、浴室を素早く温めます。絶縁型なので、電氣的にも安全です。(ハイパワー200Vタイプは、2200/2400W)

防水構造 IPX7 防水形(防浸形IPX7): 一時的(30分)一定水深(1m)の条件に水没しても内部に浸水しない。



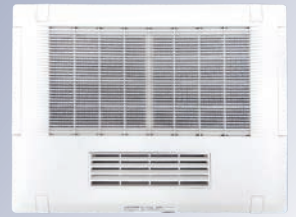
しっかり届く

ワイド吹出グリルで、床面に温風がしっかりと届きます。



新デザイン

より洗練されたフロントパネルで見た目もお手入れもスッキリ。



機能毎にまとめたシンプルデザインのリモコンで直感的な操作が可能に。ユーザビリティがさらに向上しました。

シンプルデザイン

「スライドカバー」により、フロントパネル取り付け後のネジを隠すスッキリとしたデザイン。



静音設計

換気・送風共に風の流れをスムーズにして、騒音を低減しております。SJA・SJDは各モード・風量の強弱切替が可能なので、音が気になる場合は弱運転を選択できます。(乾燥運転を除く)

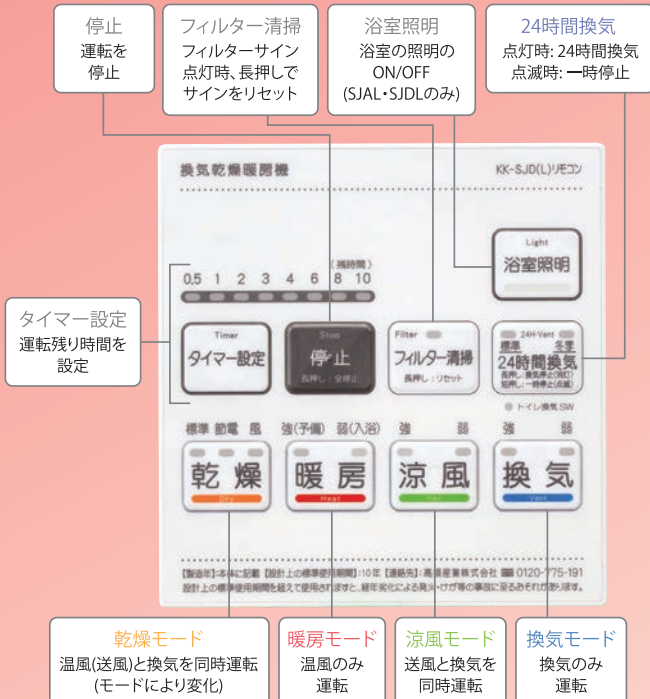
当社従来品より、低ワット(消費電力(W):約20%ダウン↓) 低騒音(騒音(dB):約10%ダウン↓) ※24時間換気時(SJD・SJF)



簡単リモコン

SJD(L)用リモコン

シンプルなデザインで見やすく、ボタンを大きくして操作性を向上しました。複雑な操作を無くし、簡単操作なのでお年寄りにも配慮されております。消し忘れの無い安心のタイマー設定。



最長10時間タイマー

各モードは、10時間までのタイマー運転ができます。設定時間は、0.5・1・2・3・4・6・8・10時間で設定できます。

メモリー機能付

タイマー設定時間は、各運転モードごとにマイコンが記憶、次回運転時に表示します。設定時間を変更する時は、タイマー設定ボタンを押してください。

風量強弱切り替え※

各モードを押すごとに風量の強/弱が切り替えられます。(乾燥運転を除く)
例えば、広い浴室や素早く暖めたい時や、換気を行いたい時は、強運転をお勧めします。

停電補償機能

停電時でも積算通電時間を記憶します。(リセットされません)

エラーサイン

温度センサー異常・基板異常・モーター異常などの多くのエラー表示機能があります。

○タイマー設定の初期設定値は、各モードとも3時間です。
○SJA・SJC・SJD・SJFには浴室照明スイッチはありません。
※風量強弱・フィルターサインはSJC・SJFにはありません。



SJA(L)用リモコン



SJC用リモコン



SJF用リモコン

ル充実性能でより快適に!!

ラインナップ。シンプル&コンパクトで安全性も向上。



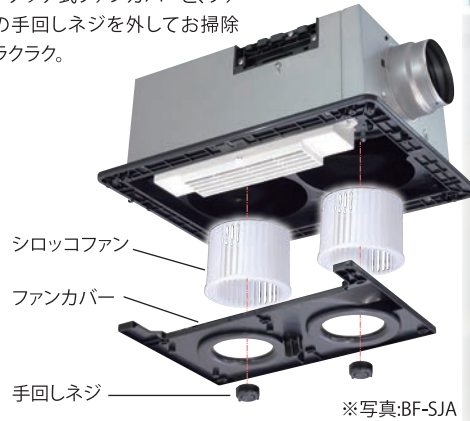
洗えるフィルター

フロントパネルを付けたまま簡単に取り外しが可能で水洗いできます。SJA・SJDにはリモコンにフィルターのお手入れ時期をお知らせする「フィルター清掃」サインが付いています。



洗えるファン・ファンカバー

ワンタッチ式ファンカバーと、ファンの手回しネジを外してお掃除がラクラク。



ラクラクお手入れ



気配り施工



軽量モデル

高性能・高機能ながら軽量モデルで施工もラクラク。

- BF-231SJA・・・約6.1kg
- BF-533SJD・・・約7.2kg

本体取付不備防止構造

本体と接続口を、確実に合体させる誤接続防止ガイドにより、施工時の確実性を向上しました。

※写真:SJA・SJC

※SJD・SJFにも同様の構造を採用しています。

もうこんな状態にはなりません!!



誤接続防止ガイドでピッタリ取り付け



薄型コンパクト設計

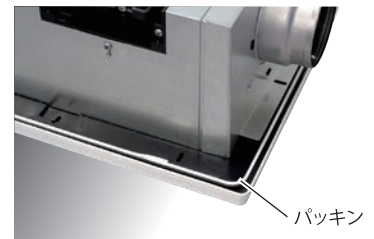
業界トップクラスの薄型設計。天井裏が狭い構造の建物でも、わずか170mmの高さがあれば取り付け可能です。

※SJD・SJFは180mm



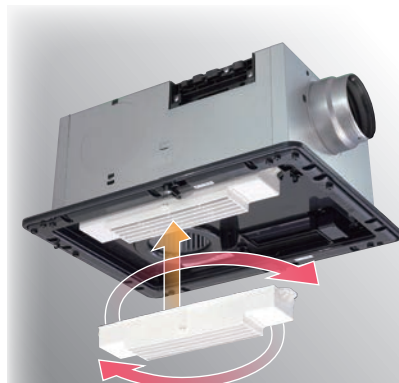
隙間防止パッキン

天井面と本体の隙間を解消するパッキンを付属。

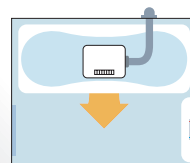


選べる送風方向

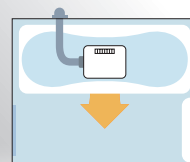
ダクト配管の向きに合わせて設置し、吹出口の方向を変更することが可能です。(吹出口回転機能)



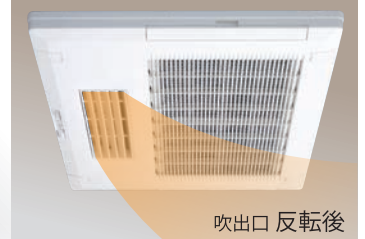
ダクト右側出しの場合
吹出口は手前側



ダクト左側出しの場合
吹出口は奥側



吹出口 反転前



吹出口 反転後

24時間換気システム対応

浴室換気乾燥暖房機
BF-SJシリーズ

取り付け・施工 関連情報

業界トップクラスのコンパクト&軽量設計

軽いので施工も
断然ラク。
ひとりでも
取付作業が出来ます。

全機種埋込寸法は同一。
1室用~3室用285mm×400mmの同サイズ
本体高さ180mmの薄型タイプのため
天井の低い浴室でも設置OK!
※BF-231SJA/SJCIは170mm



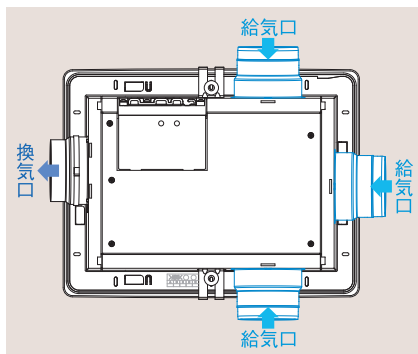
ラクラク本体取り付け

BF-SJD/SJF の場合

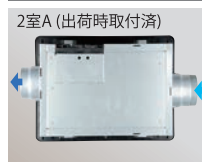
給気口の選択

給気ダクトの位置を3箇所から選択できます。
設置場所に合わせ、本体の取り付け前に
給気口の位置をワンタッチで簡単に換えられ
ます。

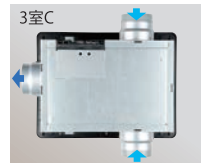
- 使用しない給気口には遮へい板を取り付けます。
- 換気口も簡単に着脱できます。



2室換気タイプ



3室換気タイプ

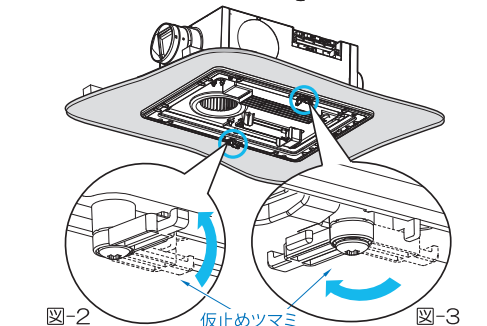
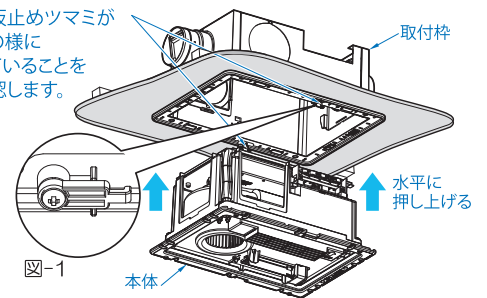


本体仮止めツマミ

本体仮止めツマミにより、仮固定ができますので、製品を支え
ながらの作業が不要となり、簡単に本固定ができます。

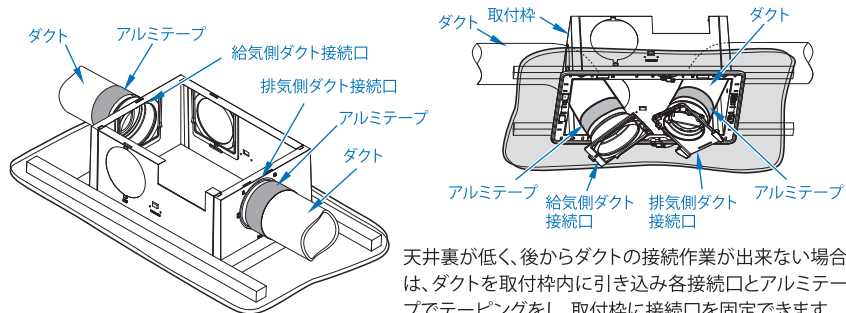
- ①取付枠の仮止めツマミが図-1の様になっていることを確認します。
- ②本体を天井開口部の取付枠に水平に挿入し、排気側ダクト接続口・給
気側ダクト接続口・遮へい板の溝にはまり込むように取り付けます。
- ③本体仮止めツマミを図-2、図-3の様に90度ひねり、本体を仮固定する。
- ④本体を付属の取付ネジ6本で取り付けます。

本体仮止めツマミが
図-1の様に
なっていることを
再確認します。



ダクトの接続

給気側ダクト・排気側ダクトとも簡単に接続取り付けができますので、短時間で効率もアップ。



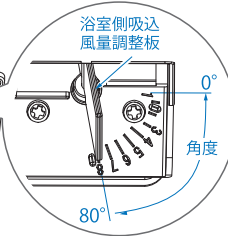
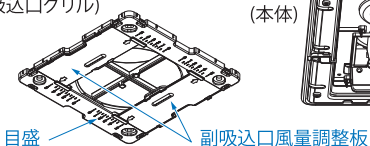
天井裏が低く、後からダクトの接続作業が出来ない場合
は、ダクトを取付枠内に引き込み各接続口とアルミテー
プでテーピングをし、取付枠に接続口を固定できます。

風量バランス調整可能

「浴室側吸込風量調整板」と「副吸込口風量調整板」により
風量の調整ができます。

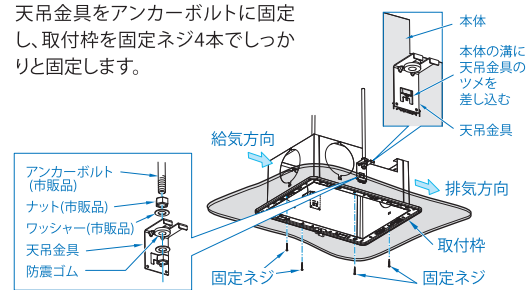
脱衣室・トイレ
(副吸込口グリル)

浴室
(本体)



天吊金具の取り付け

- ①本体の溝に天吊金具のツメを差し込みます。
- ②排気方向を確認して天井開口部に取付枠を挿入し、天吊金具にア
ンカーボルトを通し、市販のワッシャー・ナットを使用し吊します。
- ③取付枠が天井面に密着するように
天吊金具をアンカーボルトに固定
し、取付枠を固定ネジ4本でっか
かりと固定します。



本体取り付けのご注意

製品の取り付けには、下図①～⑥のような規制を受けますのでご確認ください。

※地域によっては、火災予防条例にもとづく指導が異なる場合がありますので、所轄の監督官庁にてご確認ください。

消防法 規制関連

消防法 基準適合

①機器本体

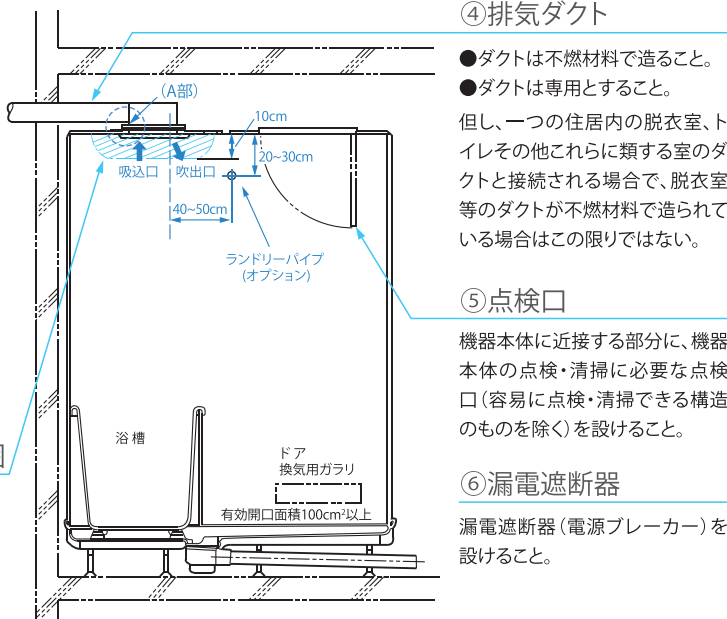
適合機器の可燃物等からの保有距離については製造業者等が指定する距離で設置できるものであること。(本機は上面、側面共、密着(0mm)設置が可能です。)

②取り付け

機器は上階スラブまたは天井等に堅固に取り付けること。

③造営材等を設けない範囲

浴室内への温風吹出口および空気吹入口の前方10cm未満の範囲内には、造営材等(乾燥する衣類を含む)を設けないこと。



④排気ダクト

- ダクトは不燃材料で造ること。
- ダクトは専用とすること。

但し、一つの住居内の脱衣室、トイレその他これらに類する室のダクトと接続される場合で、脱衣室等のダクトが不燃材料で造られている場合はこの限りではない。

⑤点検口

機器本体に近接する部分に、機器本体の点検・清掃に必要な点検口(容易に点検・清掃できる構造のもの)を設けること。

⑥漏電遮断器

漏電遮断器(電源ブレーカー)を設けること。

排気するダクトが他の換気扇と共通になる場合の注意

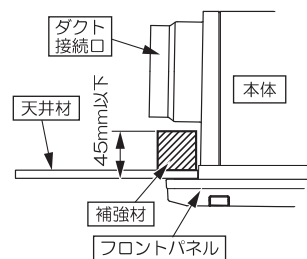
- マンションで排気するダクトが長く、他の換気扇と排気するダクトを共通にする場合、同時運転時は換気能力が充分発揮できないことがあります。なるべく単独排気ダクト配管をご確認ください。
- 他の換気扇と排気ダクトを共通にした場合、浴室換気乾燥暖房機を運転すると、他の換気扇側に排気の一部が流れることがあります。この場合、分岐Y管:KK-SY100-D2(P23)を他の換気扇の排気ダクト側に取り付けてください。

取り付けする天井が弱い場合は、補強材で十分な強度をもたせてください。

強度が不足の場合、天井変形・本体落下等の原因となることがあります。

補強材を必要とする浴室の場合の一例(A部)

補強材が必要な場合は、下図のように補強材を取り付けてください。



※補強材の寸法は天井厚を含めて45mm以下にしてください。これ以上の寸法になりますとダクト接続口が正しく取り付けできません。
 ※その構造条件に応じた取付方法をご確認ください。
 ※排気ダクト先端にパイプフード・ベントキャップの防虫網付(細目)は絶対に使用しないでください。

リモコンの取り付け

■リモコンは必ず浴室の入り口付近(脱衣室側)の操作しやすい場所に設置してください。

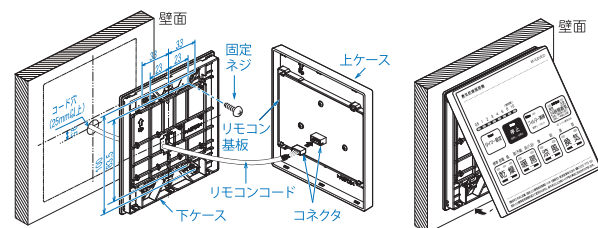
■リモコンは防水構造になっておりませんので、浴室内に設置したり水に濡らさないように注意してください。故障の原因になります。

リモコンは、次の4種類の取付方法がありますので選択して取り付けてください。

1. 壁直接取付 ———— 壁面にφ25mm以上のコードの通し穴を開けて直接壁に取り付けます。
2. 1個用スイッチボックス使用 ———— 事前に1個用ボックスを取り付けてリモコンを取り付けます。
3. 2個用スイッチボックス使用 ———— 事前に2個用ボックスを取り付けてリモコンを取り付けます。
4. はさみ金具取付 ———— 市販品のはさみ金具を使用して壁にリモコンを取り付けます。

壁直接取り付けの場合

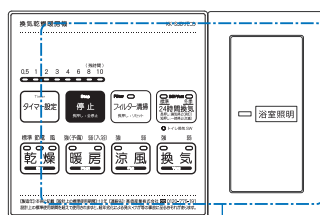
- ①リモコンの上ケースを外す。
- ②壁を通したリモコンコードを下ケースに通して、下ケースを壁面に固定ネジで取り付けます。
- ③上ケースに付いているリモコン基板にコネクタを接続する。
- ④リモコンの上ケースを下ケースに取り付ける。



下ケースにはコネクタの抜け防止の受けがあり、リモコン取り付け後はコネクタが抜けません。

3個用スイッチボックス取り付け例

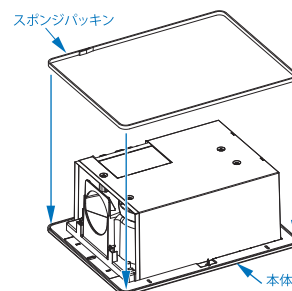
3個用スイッチボックスに、付属の専用リモコンと市販の浴室照明スイッチを組み合わせ、取り付けした場合の例です。



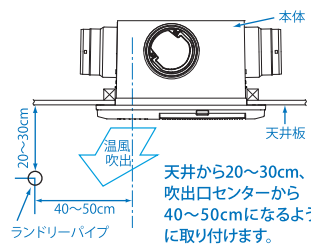
3個用スイッチボックス

隙間防止パッキン付属

天井面と本体の隙間を解消するスポンジパッキンを付属しています。



ランドリーパイプの取り付け(オプション)



※洗濯物乾燥のとき、温風吹出口付近が最も乾きやすくなります。
 ●ランドリーパイプを購入されるときは必ず1本当たり10kg以上の重量に耐える不燃性と耐久性の品物を選んで取り付けてください。
 ●ランドリーパイプの取り付けは、充分強度が得られるように補強等を実行してください。
 ●ランドリーパイプの取付位置や温度・湿度条件により乾燥時間は変動します。

※取付工事が終わりましたら、取付状態はしっかりしているか、電気配線・アース接続・リモコン接続などに誤りはないか再確認してください。

1室換気タイプスタンダードモデル

浴室換気乾燥暖房機

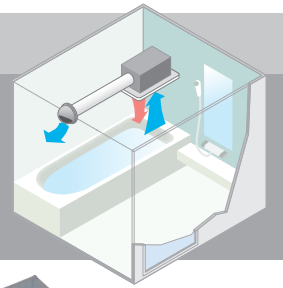
BF-231SJA

■希望小売価格
90,000円(税別) 99,000円(税込)
JAN:4937819112111

浴室照明スイッチ付

BF-231SJAL

■希望小売価格 100,000円(税別) 110,000円(税込) JAN:4937819112210



2モーター+2ファン方式の高性能スタンダードモデル

1室換気のスタンダードモデルとして最適。浴室の乾燥・暖房・涼風・換気はもちろん、24時間換気にも対応。そして「シンプルデザイン」と「安全」を追求しました。



AC100V

乾燥

暖房

涼風

換気

24時間換気

24時間換気一時停止機能

絶縁型PTCセラミックヒーター

フィルターサイン

風量強弱切り替え※

※乾燥モードは、標準・節電・風の3モード

■適用床面積目安 ユニットバス:1.25坪以下 / 在来工法:1坪以下

■主な特長

- 2ファン2モーター方式(送風ファンと換気ファンが別で風量確保)
- 着脱式ダクト接続口(簡単施工とメンテナンス性への配慮・テーピングがしやすい段付構造風圧式高機密シャッター)
- 樹脂フレーム採用(絶縁性と耐食性を向上)
- 低騒音設計(騒音を低減し、風量の強弱切替も可能)
- コンデンサ内蔵モーター採用(温度ヒューズ内蔵)
- 安全装置(室温過昇防止サーミスタ・ヒーター過昇防止サーミスタ・ヒーター部温度過昇防止温度ヒューズ・モーター内蔵温度ヒューズ・電源部温度ヒューズ・電源部電流ヒューズ・ヒーター用電流ヒューズ・基板温度監視サーミスタ)
- 簡単電源接続(速結端子台なので簡単に電源接続)
- リモコン簡単施工(4種類の施工方法から選択が可能)
- リモコンコード5m付属(本体側・リモコン側共にコネクタ着脱が可能)
- 外部連動端子内蔵(外部換気扇や電動ダンパーと連動)
- 簡易梱包(梱包寸法もコンパクトになり、施工現場での廃材の削減)
- 取付可能開口寸法(mm):275~300×400~425

■付属品



●SJAリモコン



●SJA(L)用リモコン 照明スイッチ付

■オプション

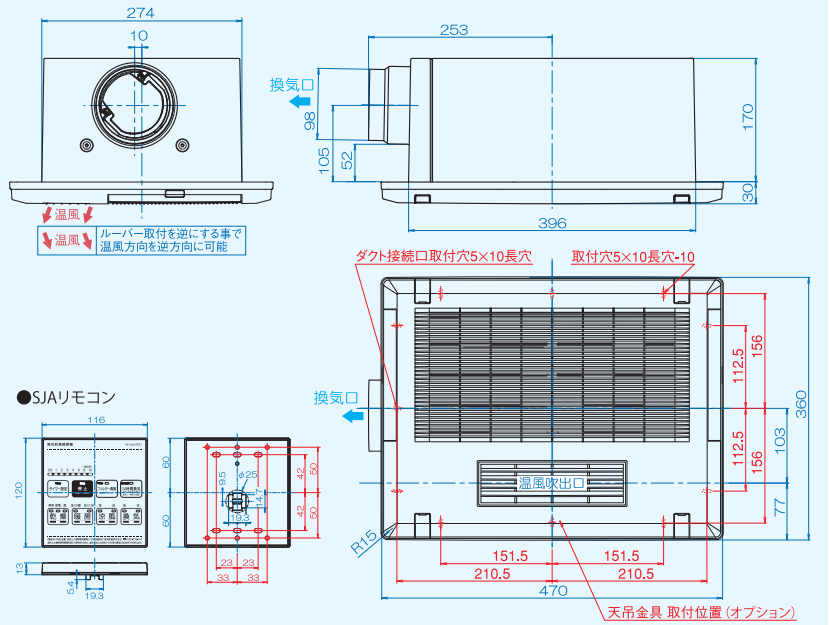


BF-TK-5
■希望小売価格
3,000円(税別)
3,300円(税込)

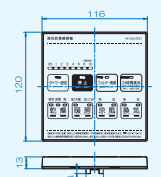
●天吊金具(2個/セット)

■外寸寸法図(単位:mm)

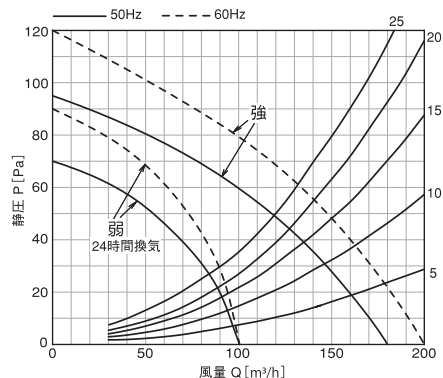
赤:ビス取付位置



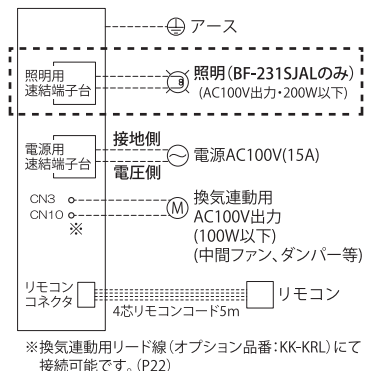
●SJAリモコン



■静圧-風量特性曲線



■配線例



■仕様 AC100V (50/60Hz)

機能	モード	仕様		
		標準	節電	風
乾燥	消費電力(W)	1300/1350	50/56→1300/1350	50/56
	換気風量(m³/h)	180/200	180/200	180/200
	循環風量(m³/h)	150/160	150/160	150/160
	騒音(dB)	42/45	42/45	42/45
暖房	消費電力(W)	1280/1320	1180/1160	
	循環風量(m³/h)	150/160	110/110	
	騒音(dB)	35/38	30/30	
涼風	消費電力(W)	50/56	31/32	
	換気風量(m³/h)	180/200	100/100	
	騒音(dB)	42/45	40/42	
換気	消費電力(W)	26/30	17/17	
	換気風量(m³/h)	180/200	100/100	
	騒音(dB)	42/45	30/30	
24時間換気	消費電力(W)	17/17		
	換気風量(m³/h)	100/100		
	騒音(dB)	30/30		
新規開口寸法(mm)		285×400		
取付可能開口寸法(mm)		275~300×400~425		
寸法(mm)幅×奥行き×高さ		470×360×200		
本体質量(kg)		約6.1		
ヒーター方式		絶縁型PTCセラミック半導体ヒーター		
リモコンコード		5m(付属)		

- 消費電力・換気風量・騒音は工場出荷時設定で解放状態(0Pa)です。
- 待機時(24時間換気停止)の消費電力は1.8/1.5W(50/60Hz)です。
- 測定数値は静圧0Paにおけるものです。
- 測定は日本工業規格(JIS C 9603)の方法によるものです。

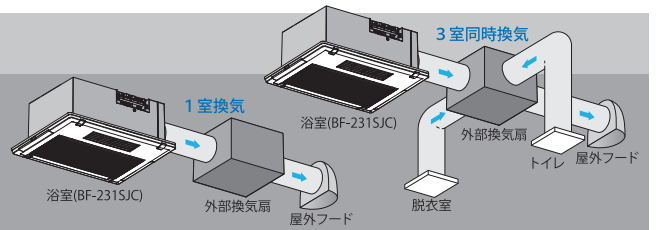
外部換気扇連動タイプ

浴室換気乾燥暖房機

BF-231SJC

■希望小売価格
90,000円(税別) 99,000円(税込)
JAN:4937819112517

受注生産品



マンション&集合住宅の 既存換気扇と連動して使えるモデル

外部換気扇と連動するタイプで、マンション&集合住宅等にオススメ。
中間ダクトファンと併用させて3室同時換気も可能なモデル。



AC100V

乾燥 暖房 涼風 換気

24時間換気 24時間換気一時停止機能 絶縁型PTCセラミックヒーター

※本体には換気ファンが付いておりません。乾燥・涼風・換気・24時間換気は、外部換気扇を連動することで機能します。
■適用床面積目安 ユニットバス:1.25坪以下 / 在来工法:1坪以下

主な特長

- 外部換気扇連動タイプ(中間ファン、集中換気扇と連動運転します)
※本体に換気ファンはありません。
- 着脱式ダクト接続口(簡単施工とメンテナンス性への配慮・テーピングがしやすい段付構造風圧式高機密シャッター)
- 選べる送風方向・ダクト配管(排気ダクトの向きに合わせて設置し、送風方向を変更できます。吹出口の反転)
- 樹脂フレーム採用(絶縁性と耐食性を向上)
- 低騒音設計(風流経路をスムーズにして騒音を低減しました)
- コンデンサ内蔵モーター採用(温度ヒューズ内蔵)
- 安全装置(室温過昇防止サーミスタ・ヒーター過昇防止サーミスタ・ヒーター部温度過昇防止温度ヒューズ・モーター内蔵温度ヒューズ・電源部温度ヒューズ・電源部電流ヒューズ・ヒーター用電流ヒューズ・基板温度監視サーミスタ)
- 簡単電源接続(速結端子台なので簡単に電源接続)
- リモコン簡単施工(4種類の施工方法から選択が可能)
- リモコンコード5m付属(本体側/リモコン側共にコネクタ着脱が可能)
- 簡易梱包(梱包寸法もコンパクトになり、施工現場での廃材の削減)
- 取付可能開口寸法(mm):275~300×400~425

付属品



●SJCリモコン

オプション



KK-RB-B
■希望小売価格
6,000円(税別)
6,600円(税込)

●リレーボックス 連動用リード線

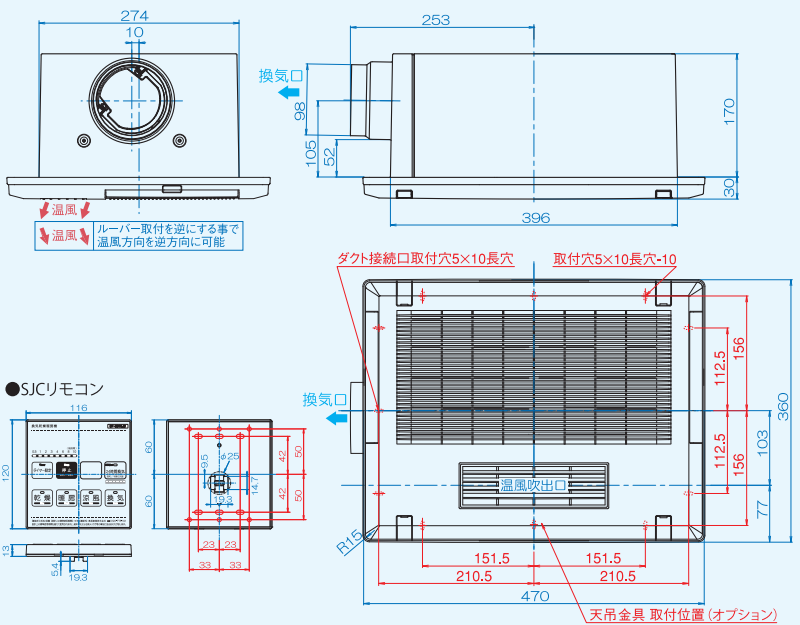


BF-TK-5
■希望小売価格
3,000円(税別)
3,300円(税込)

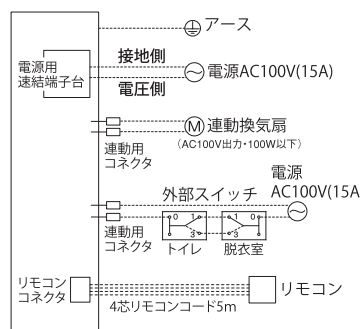
●天吊金具(2個/セット)

外径寸法図(単位:mm)

赤:ビス取付位置



配線例



オススメ製品

3室を同時に換気できる
中間ダクトファン

中間ダクトファン **TK-265T3L**
■希望小売価格 32,500円(税別) 35,750円(税込)
JAN:4937819108770

仕様 AC100V (50/60Hz)

機能	仕様	値
乾燥	消費電力 (W)	1280/1320 ※1
	換気風量 (m³/h)	— ※2
	循環風量 (m³/h)	150/160
暖房	消費電力 (W)	1280/1320
	換気風量 (m³/h)	150/160
	騒音 (dB)	35/38 ※2
涼風	消費電力 (W)	24/26 ※1
	換気風量 (m³/h)	— ※2
	循環風量 (m³/h)	150/160
換気	消費電力 (W)	— ※2
	換気風量 (m³/h)	— ※2
	騒音 (dB)	— ※2
24時間換気	消費電力 (W)	— ※2
	換気風量 (m³/h)	— ※2
	騒音 (dB)	— ※2
新規開口寸法 (mm)		285×400
取付可能開口寸法 (mm)		275~300×400~425
寸法(mm)幅×奥行×高さ		470×360×200
本体質量 (kg)		約5.1
ヒーター方式		絶縁型PTCセラミック半導体ヒーター
リモコンコード		5m(付属)

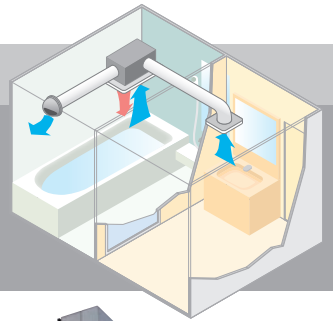
※1:連動する換気扇の消費電力は含まれません。
※2:連動する換気扇によって変わります。
●消費電力・換気風量・騒音は工場出荷時設定で解放状態(0Pa)です。
●待機時(24時間換気停止)の消費電力は1.8/1.5W(50/60Hz)です。
●測定数値は静圧0Paにおけるものです。
●測定は日本工業規格(JIS C 9603)の方法によるものです。

2室換気タイプ 電動ダンパー付スタンダードモデル

浴室換気乾燥暖房機

BF-532SJD

■希望小売価格
127,000円(税別) 139,700円(税込)
JAN:4937819113118



浴室照明スイッチ付

BF-532SJD L

■希望小売価格 137,000円(税別) 150,700円(税込) JAN:4937819113316

浴室と脱衣室orトイレの2室を効率よく換気

高性能2ファン2モーター1ダンパー方式。
浴室と「脱衣室」または「トイレ」を効率よくしっかり換気します。



AC100V

乾燥	暖房	涼風	換気
24時間換気	24時間換気一時停止機能	絶縁型PTCセラミックヒーター	換気風量一定制御DCモーター
電動ダンパー	換気風量バランス調整	脱衣室orトイレ換気	トイレ換気(外部)スイッチ
フィルターサイン	風量強弱切り替え※	冬季モード	

※乾燥モードは、標準・節電・風の3モード
■適用床面積目安 ユニットバス:1.25坪以下/在来工法:1坪以下

■主な特長

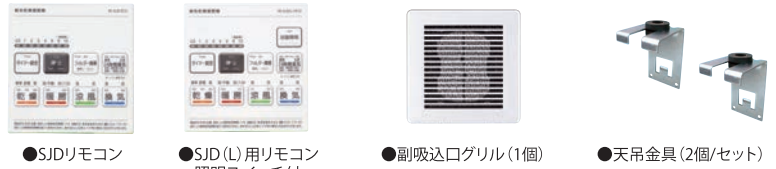
- 換気風量バランス調整(浴室と脱衣室またはトイレの風量バランスを調整できます。本体・副吸込口グリルに調整機構があります。)
- 外部換気運転(トイレ換気(外部)スイッチと連動して換気風量と電動ダンパーを切り換えることが可能です。)
- 外部換気遅延動作対応(トイレ換気(外部)スイッチOFFから遅れて復帰するタイマーが6段階に設定できます。)
- 副吸込口グリル(145mm角のコンパクトタイプ・パネルはワンタッチ着脱・洗えるフィルター付・風量調整板付)
- 当社従来品より、低ワット(消費電力(W):約20%ダウン↓)、低騒音(騒音(dB):約10%ダウン↓)※24時間換気時

■仕様 □工場出荷時の設定値 AC100V (50/60Hz)

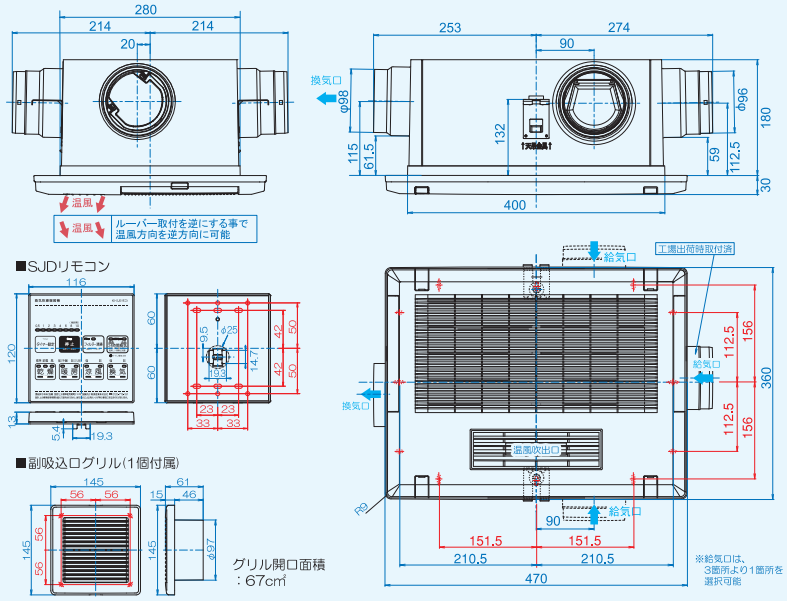
機能	標準	節電				風					
		消費電力(W)	換気風量(m³/h)	循環風量(m³/h)	騒音(dB)	消費電力(W)	換気風量(m³/h)	循環風量(m³/h)	騒音(dB)		
乾燥	消費電力(W)	1380/1380	38/40	→1380/1380	38/40						
	換気風量(m³/h)	140	140		140						
	循環風量(m³/h)	160/160	160/160		160/160						
	騒音(dB)	42/42	42/42		42/42						
暖房	強運転時		弱運転時								
	消費電力(W)	1370/1370	1200/1200								
	循環風量(m³/h)	160/160	110/110								
	騒音(dB)	38/38	30/30								
涼風	消費電力(W)	38/40	26/26								
	換気風量(m³/h)	140	100								
	循環風量(m³/h)	160/160	110/110								
	騒音(dB)	42/42	33/33								
換気	消費電力(W)	13/13	7/7								
	換気風量(m³/h)	140	100								
	騒音(dB)	38/38	32/32								
	設定(モード)	1 2 3 4 5	1 2 3 4 5								
24時間換気	消費電力(W)	9/9	13/13	18/18	25/25	34/34	4/4	5/5	7/7	9/9	13/13
	換気風量(m³/h)	120	140	160	180	200	60	80	100	120	140
	騒音(dB)	35/35	38/38	42/42	44/44	46/46	22/22	28/28	32/32	35/35	38/38
	設定(モード)	標準	冬季								
工場出荷時	消費電力(W)	7/7	5/5								
	換気風量(m³/h)	100	80								
	騒音(dB)	32/32	28/28								
	設定(モード)	1 2 3 4 5 6 7 8									
消費電力(W)	3/3	4/4	5/5	7/7	9/9	13/13	18/18	25/25			
換気風量(m³/h)	40	60	80	100	120	140	160	180			
騒音(dB)	18/18	22/22	28/28	32/32	35/35	38/38	42/42	44/44			
新規開口寸法(mm)	285×400										
取付可能開口寸法(mm)	280～300×400～425										
寸法(mm)幅×奥行×高さ	470×360×210										
本体質量(kg)	約7.1										
ヒーター方式	絶縁型PTCセラミックヒーター										
リモコンコード	5m(付属)										

- 消費電力・換気風量・騒音は工場出荷時設定で解放状態(0Pa)です。
- 待機時(24時間換気停止)の消費電力は1.2/1.2W(50/60Hz)です。
- 測定数値は静圧0Paにおけるものです。
- 測定は日本工業規格(JIS C 9603)の方法によるものです。

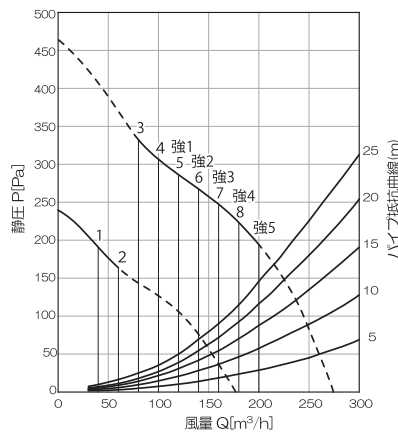
■付属品



■外径寸法図(単位:mm)

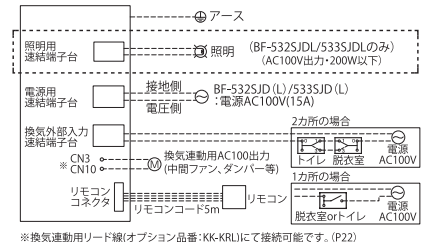


■静圧一風量特性曲線

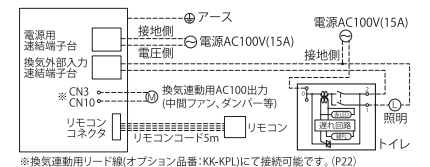


■配線例

〈ケース1:1～2カ所で操作の場合〉



〈照明と一体型のスイッチの場合〉



3室換気タイプ 電動ダンパー付スタンダードモデル

浴室換気乾燥暖房機

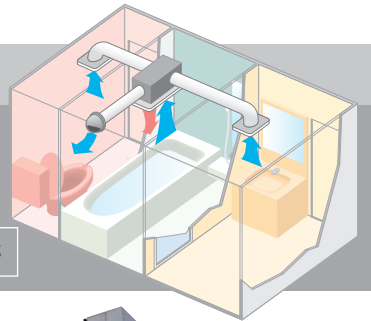
BF-533SJD

■希望小売価格
132,000円(税別) 145,200円(税込)
JAN:4937819113217

浴室照明スイッチ付

BF-533SJD L

■希望小売価格 142,000円(税別) 156,200円(税込) JAN:4937819113415



浴室・脱衣室・トイレの3室を効率よく換気

高性能2ファン2モーター1ダンパー方式。
浴室と「脱衣室」「トイレ」を効率よく換気します。



AC100V

乾燥	暖房	涼風	換気
24時間換気	24時間換気一時停止機能	絶縁型PTCセラミックヒーター	換気風量一定制御DCモーター
電動ダンパー	換気風量バランス調整	トイレ換気	脱衣室換気
トイレ換気(外部)スイッチ	フィルターサイン	風量強弱切り替え※	冬季モード

※乾燥モードは、標準・節電・風の3モード
■適用床面積目安 ユニットバス:1.25坪以下/在来工法:1坪以下

■主な特長

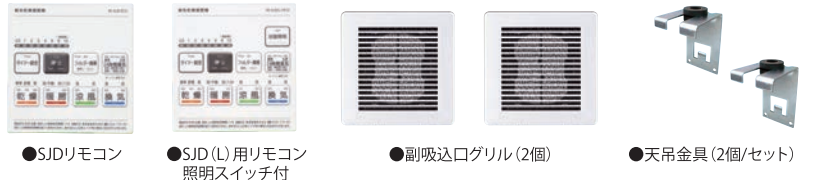
- 換気風量バランス調整(浴室と脱衣室またはトイレの風量バランスを調整できます。本体・副吸込口グリルに調整機構があります。)
- 外部換気運転(トイレ換気(外部)スイッチと連動して換気風量と電動ダンパーを切り換えることが可能です。)
- 外部換気遅延動作対応(トイレ換気(外部)スイッチOFFから遅れて復帰するタイマーが6段階に設定できます。)
- 副吸込口グリル(145mm角のコンパクトタイプ・パネルはワンタッチ着脱・洗えるフィルター付・風量調整板付)
- 当社従来品より、低ワット(消費電力(W):約20%ダウン↓)、低騒音(騒音(dB):約10%ダウン↓)※24時間換気時

■仕様 □工場出荷時の設定値 AC100V (50/60Hz)

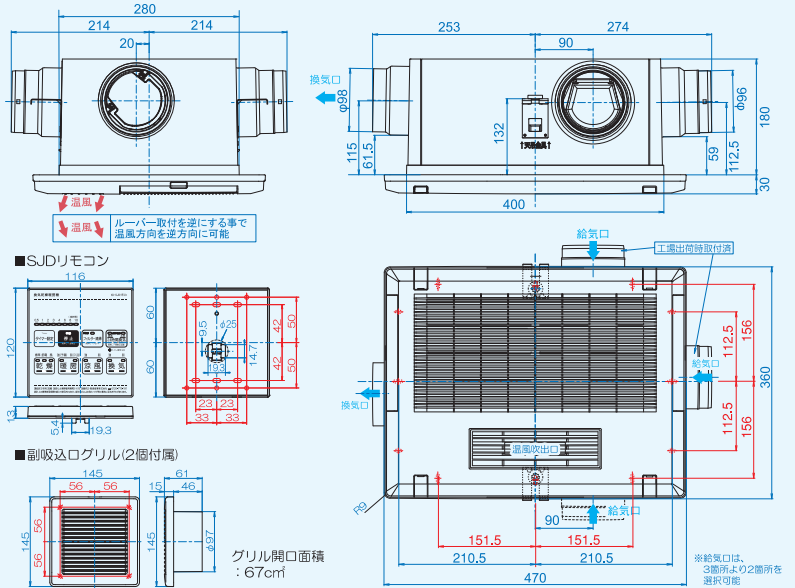
機能	標準	節電				風			
		強運転時		弱運転時		強運転時		弱運転時	
乾燥	消費電力(W)	1380/1380	38/40	→	1380/1380	38/40			
	換気風量(m³/h)	140	140		140				
	循環風量(m³/h)	160/160	160/160		160/160				
	騒音(dB)	42/42	42/42		42/42				
暖房	消費電力(W)	1370/1370	1200/1200		1200/1200				
	循環風量(m³/h)	160/160	110/110		110/110				
	騒音(dB)	38/38	30/30		30/30				
	消費電力(W)	38/40	26/26		26/26				
涼風	換気風量(m³/h)	140	100		100				
	循環風量(m³/h)	160/160	110/110		110/110				
	騒音(dB)	42/42	33/33		33/33				
	消費電力(W)	13/13	7/7		7/7				
換気	換気風量(m³/h)	140	100		100				
	循環風量(m³/h)	160/160	110/110		110/110				
	騒音(dB)	42/42	33/33		33/33				
	消費電力(W)	13/13	7/7		7/7				
24時間換気	設定(モード)	1 2 3 4 5	1 2 3 4 5		1 2 3 4 5				
	消費電力(W)	3/3 4/4 5/5 7/7 9/9 13/13 18/18 25/25	7/7 5/5		5/5 7/7 9/9 13/13 18/18 25/25				
	換気風量(m³/h)	40 60 80 100 120 140 160 180	80		80 100 120 140 160 180				
	騒音(dB)	18/18 22/22 28/28 32/32 35/35 38/38 42/42 44/44	28/28		28/28 32/32 35/35 38/38 42/42 44/44				
新規開口寸法(mm)	285×400								
取付可能開口寸法(mm)	280~300×400~425								
寸法(mm)幅×奥行×高さ	470×360×210								
本体質量(kg)	約7.2								
ヒーター方式	絶縁型PTCセラミックヒーター								
リモコンコード	5m(付属)								

- 消費電力・換気風量・騒音は工場出荷時設定で解放状態(0Pa)です。
- 待機時(24時間換気停止)の消費電力は1.2/1.2W(50/60Hz)です。
- 測定数値は静圧0Paにおけるものです。
- 測定は日本工業規格(JIS C 9603)の方法によるものです。

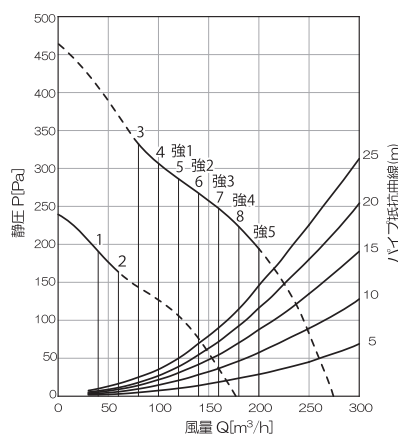
■付属品



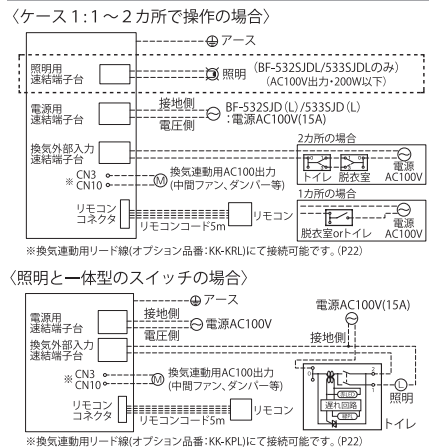
■外寸寸法図(単位:mm)



■静圧一風量特性曲線



■配線例

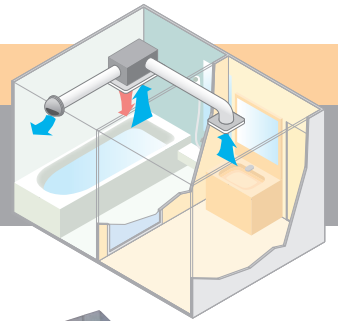


2室同時換気タイプ ローコストモデル

浴室換気乾燥暖房機

BF-532SJF

■希望小売価格
116,000円(税別) 127,600円(税込)
JAN:4937819113712



2室を同時に換気できるコストパフォーマンスモデル

SJDタイプとの違い

「SJFタイプ」は、〈トイレ換気(外部)スイッチ〉と連動する電動ダンパーが付いておりません。

※風量強弱切替・冬季モード・フィルターお手入れサイン・浴室照明基板配線も搭載されておりません。
これらの機能を必要とする場合は、「SJDタイプ」をご採用ください。

AC100V

乾燥

暖房

涼風

換気

24時間換気

24時間換気一時停止機能

絶縁型PTCセラミックヒーター

換気風量一定制御DCモーター

固定ダンパー

換気風量バランス調整

脱衣室orトイレ換気

■適用床面積目安 ユニットバス:1.25坪以下/在来工法:1坪以下

■主な特長

- 2ファン2モーター方式(送風ファンと換気ファンが別で風量確保)
- 低騒音設計(騒音を低減)
- 換気側→DCブラシレスモーター採用(正弦波制御による低騒音を実現)
- 送風側→ACコンデンサ内蔵モーター採用(温度ヒューズ内蔵)
- 安全装置(室温過昇防止サーミスタ・ヒーター過昇防止サーミスタ・ヒーター部温度過昇防止温度ヒューズ・モーター内蔵温度ヒューズ電源部温度ヒューズ電源部電流ヒューズ・ヒーター用電流ヒューズ基板温度監視サーミスタ)
- 副吸込口グリル(145mm角のコンパクトタイプ・パネルはワンタッチ着脱・洗えるフィルター付・風量調整板付)
- 外部換気運転(トイレ換気(外部)スイッチと連動して、排気風量を切り換えます。)
- 外部換気遅延動作対応(タイマーが6段階に設定できます。)
- 当社従来品より、低ワット(消費電力(W):約20%ダウン↓)、低騒音(騒音(dB):約10%ダウン↓)※24時間換気時

■仕様 □工場出荷時の設定値 AC100V(50/60Hz)

機能	乾燥	暖房		涼風		換気				
		消費電力(W)	換気風量(m³/h)	消費電力(W)	換気風量(m³/h)	消費電力(W)	換気風量(m³/h)	消費電力(W)	換気風量(m³/h)	騒音(dB)
乾燥	消費電力(W)	1380/1380	140							
	換気風量(m³/h)	140	160/160							
暖房	消費電力(W)	1370/1370	160/160							
	換気風量(m³/h)	160/160	38/38							
涼風	消費電力(W)	38/40	140							
	換気風量(m³/h)	160/160	42/42							
換気	消費電力(W)	13/13	140							
	換気風量(m³/h)	140	38/38							
24時間換気	設定(モード)	1	2	3	4	5				
	消費電力(W)	9/9	13/13	18/18	25/25	34/34				
工場出荷時	設定(モード)						標準			
	消費電力(W)						7/7			
工場出荷時	設定(モード)							標準		
	消費電力(W)						100			
工場出荷時	設定(モード)								32/32	
	消費電力(W)						3/3	4/4	5/5	7/7
工場出荷時	設定(モード)									
	消費電力(W)						40	60	80	100
工場出荷時	設定(モード)									
	消費電力(W)						18/18	22/22	28/28	32/32
工場出荷時	設定(モード)									
	消費電力(W)						38/38	42/42	44/44	46/46
新規開口寸法(mm)	285×400									
取付可能開口寸法(mm)	280～300×400～425									
寸法(mm)幅×奥行×高さ	470×360×210									
本体質量(kg)	約7.0									
ヒーター方式	絶縁型PTCセラミックヒーター									
リモコンコード	5m(付属)									

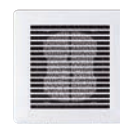
- 消費電力・換気風量・騒音は工場出荷時設定で解放状態(0Pa)です。
- 待機時(24時間換気停止)の消費電力は1.2/1.2W(50/60Hz)です。
- 測定数値は静圧0Paにおけるものです。
- 測定は日本工業規格(JIS C 9603)の方法によるものです。



■付属品



●SJFリモコン

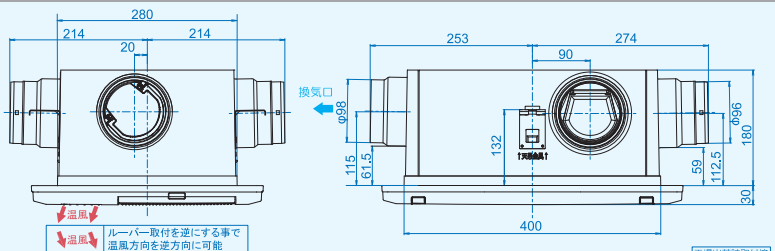


●副吸込口グリル(1個)



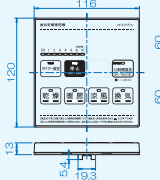
●天吊金具(2個/セット)

■外寸寸法図(単位:mm)

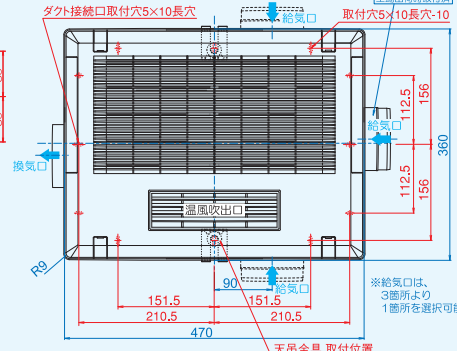
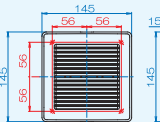


赤:ビス取付位置

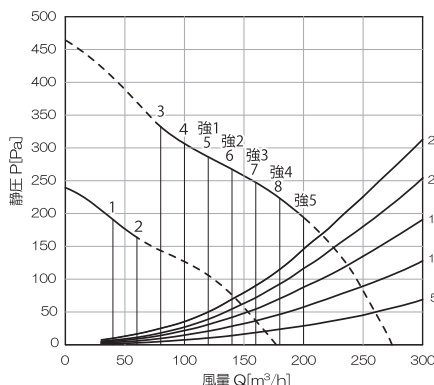
■SJFリモコン



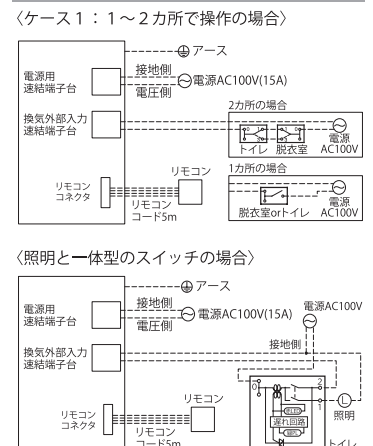
■副吸込口グリル(1個付属)



■静圧-風量特性曲線



■配線例

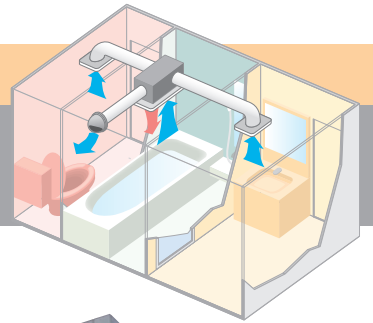


3室同時換気タイプ ローコストモデル

浴室換気乾燥暖房機

BF-533SJF

■希望小売価格
121,000円(税別) 133,100円(税込)
JAN:4937819113811



3室を同時に換気できるコストパフォーマンスモデル

SJDタイプとの違い

「SJFタイプ」は、〈トイレ換気(外部)スイッチ〉と連動する電動ダンパーが付いておりません。

※風量強弱切替・冬季モード・フィルターお手入れサイン・浴室照明基板配線も搭載されておりません。
これらの機能を必要とする場合は、「SJDタイプ」をご採用ください。

AC100V

乾燥

暖房

涼風

換気

24時間換気	24時間換気一時停止機能	絶縁型PTCセラミックヒーター	換気風量一定制御DCモーター
固定ダンパー	換気風量バランス調整	トイレ換気	脱衣室換気

■適用床面積目安 ユニットバス:1.25坪以下/在来工法:1坪以下

主な特長

- 2ファン2モーター方式(送風ファンと換気ファンが別で風量確保)
- 低騒音設計(騒音を低減)
- 換気側→DCブラシレスモーター採用(正弦波制御による低騒音を実現)
- 送風側→ACコンデンサ内蔵モーター採用(温度ヒューズ内蔵)
- 安全装置(室温過昇防止サーミスタ・ヒーター過昇防止サーミスタ・ヒーター部温度過昇防止温度ヒューズ・モーター内蔵温度ヒューズ電源部温度ヒューズ電源部電流ヒューズ・ヒーター用電流ヒューズ基板温度監視サーミスタ)
- 副吸込口グリル(145mm角のコンパクトタイプ・パネルはワンタッチ着脱・洗えるフィルター付・風量調整板付)
- 外部換気運転(トイレ換気(外部)スイッチと連動して、排気風量を切り換えます。)
- 外部換気遅延動作対応(タイマーが6段階に設定できます。)
- 当社従来品より、低ワット(消費電力(W):約20%ダウン↓)、低騒音(騒音(dB):約10%ダウン↓)※24時間換気時

仕様 工場出荷時の設定値 AC100V (50/60Hz)

機能	モード	24時間換気							
		1	2	3	4	5			
乾燥	消費電力(W)	1380/1380							
	換気風量(m³/h)	140							
	循環風量(m³/h)	160/160							
暖房	消費電力(W)	1370/1370							
	循環風量(m³/h)	160/160							
	騒音(dB)	38/38							
涼風	消費電力(W)	38/40							
	換気風量(m³/h)	140							
	循環風量(m³/h)	160/160							
換気	消費電力(W)	42/42							
	消費電力(W)	13/13	標準						
	換気風量(m³/h)	140							
	騒音(dB)	38/38							
	設定(モード)	1	2	3	4	5			
	消費電力(W)	9/9	13/13	18/18	25/25	34/34			
	換気風量(m³/h)	120	140	160	180	200			
	騒音(dB)	35/35	38/38	42/42	44/44	46/46			
	設定(モード)	1	2	3	4	5	6	7	8
	消費電力(W)	3/3	4/4	5/5	7/7	9/9	13/13	18/18	25/25
換気風量(m³/h)	40	60	80	100	120	140	160	180	
騒音(dB)	18/18	22/22	28/28	32/32	35/35	38/38	42/42	44/44	
新規開口寸法(mm)	285×400								
取付可能開口寸法(mm)	280～300×400～425								
寸法(mm)幅×奥行×高さ	470×360×210								
本体質量(kg)	約7.1								
ヒーター方式	絶縁型PTCセラミックヒーター								
リモコンコード	5m(付属)								

- 消費電力・換気風量・騒音は工場出荷時設定で解放状態(0Pa)です。
- 待機時(24時間換気停止)の消費電力は1.2/1.2W(50/60Hz)です。
- 測定数値は静圧0Paにおけるものです。
- 測定は日本工業規格(JIS C 9603)の方法によるものです。



付属品



●SJFリモコン



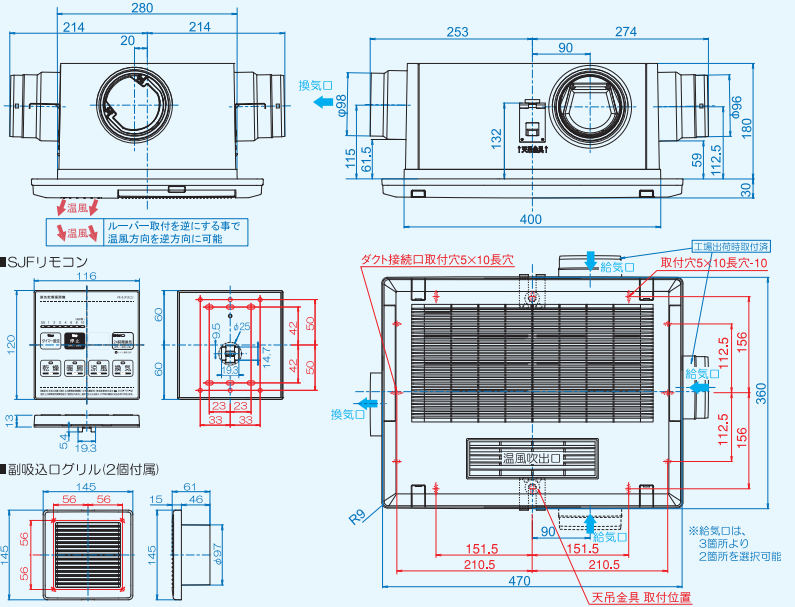
●副吸込口グリル(2個)



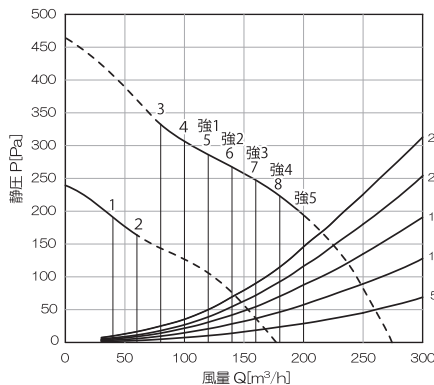
●天吊金具(2個/セット)

外径寸法図(単位:mm)

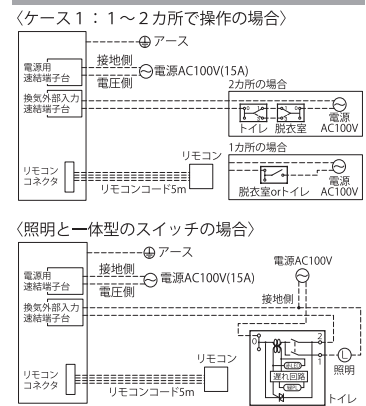
赤:ビス取付位置



静圧一風量特性曲線



配線例



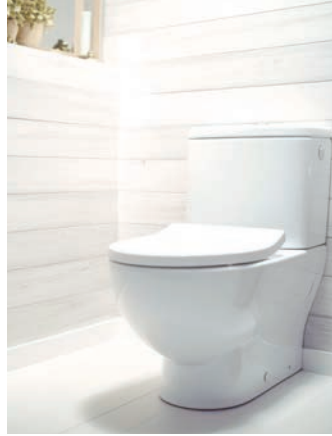
24時間換気システム対応

浴室換気乾燥暖房機
BF-SJシリーズ

200V仕様

対応機種

BF-231SJA2 (1室換気タイプ)
BF-532SD2 (2室換気タイプ)
BF-533SD2 (3室換気タイプ)



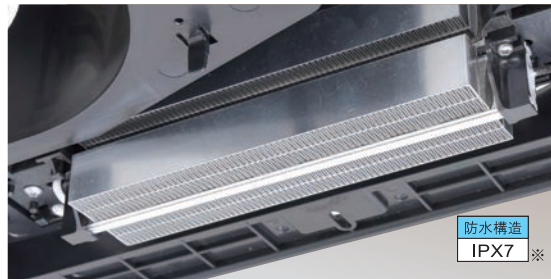
高性能ハイパワーモデル

広い浴室やオール電化住宅に最適!!

Wヒーターでパワフル&スピーディー

安全性の高い絶縁型PTCセラミックヒーター [防水形 (防浸形IPX7)]※を2本搭載! 真冬の寒い浴室や広い浴室を素早く暖めます。花粉の飛散が多い時季も、梅雨で外に衣類が干せない時でも、短時間で効率よく乾燥できます。

※防水形 (防浸形IPX7) : 一時的 (30分) 一定水深 (1m) の条件に水没しても内部に浸水しない。



オール電化住宅に対応

200V電源なので「オール電化住宅」に最適です。



パワフル浴室暖房



冬の入浴もパワフル暖房で安心。
お湯張り時間で入浴前に浴室を短時間に暖めます。
広い浴室にもオススメできる、ハイパワー仕様です。

■浴室室内温度上昇比較 5°C→20°Cの温度上昇比較グラフ

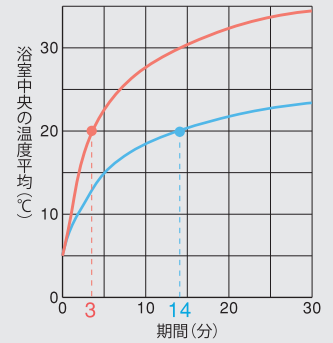
— BF-231SJA2 (200V) の場合
— BF-231SJA (100V) の場合

浴室室内温度を5°Cから20°Cに暖房する時間は、100Vタイプで14分のところ、200Vタイプは3分で温度が上がります。

測定条件

- 浴室周辺温度5°C
- 測定箇所: 床から30cm
- 浴室は1坪 (1.6×1.6×2.2m) のユニットバスを使用 (弊社実験室にて測定)

※浴室の広さや壁の材質等により温度上昇は変化します。



スピード衣類乾燥

ハイパワー2200/2400Wの温風を効率よく循環させ、浴室内に干した衣類をスピーディーに乾燥させます。衣類乾燥の時間はBF-231SJA (100V仕様)と比較して、BF-231SJA2 (200V仕様)は約20~30%短縮できます。(P4参照)

●乾燥時間グラフは、洗濯物を全自動洗濯機にて8分間脱水、ランドリーパイプを指定の位置に設置。浴室内は水滴のない乾燥状態で、浴室の広さは、1坪 (1.6×1.6×2.2m) が目安となります。 (弊社実験室にて測定)

※在来工法浴の浴室の場合は、ユニットバスに比べて乾燥時間が長くなります。

●乾燥時間は、季節・室温浴室の種類 (材質や形状など)、浴室内の乾燥状態、洗濯物の種類、脱水状態、洗濯物を吊す位置などによって変化します。

■衣類乾燥時間と電気代の目安

BF-231SJA2 (200V) の場合

○運転モード: 乾燥 (標準) 運転 ○1kWh 当たり31円にて算出 ○湿度60%

重量 (脱水後)	項目	外気温度	
		10°C	20°C
2 kg (2.75kg)	乾燥時間(分)	85	75
	消費電力量(kWh)	2.89	2.25
	乾燥にかかる電気代(円)	約90	約70
3 kg (4 kg)	乾燥時間(分)	105	85
	消費電力量(kWh)	3.57	2.89
	乾燥にかかる電気代(円)	約111	約90
4 kg (5.5kg)	乾燥時間(分)	125	105
	消費電力量(kWh)	4.25	3.57
	乾燥にかかる電気代(円)	約132	約111

BF-231SJA (100V) の場合

○運転モード: 乾燥 (標準) 運転 ○1kWh 当たり31円にて算出 ○湿度60%

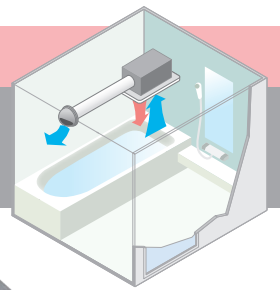
重量 (脱水後)	項目	外気温度	
		10°C	20°C
2 kg (2.75kg)	乾燥時間(分)	120	100
	消費電力量(kWh)	2.27	1.89
	乾燥にかかる電気代(円)	約70	約59
3 kg (4 kg)	乾燥時間(分)	135	120
	消費電力量(kWh)	2.55	2.27
	乾燥にかかる電気代(円)	約70	約70
4 kg (5.5kg)	乾燥時間(分)	165	145
	消費電力量(kWh)	3.12	2.74
	乾燥にかかる電気代(円)	約97	約85

1室換気タイプ ハイパワー200Vモデル

浴室換気乾燥暖房機 BF-231SJA2

■希望小売価格
110,000円(税別) 121,000円(税込)
JAN:4937819112319

受注
生産品



スピーディーに暖房できる ハイパワーモデル

200V電源でオール電化住宅・広い浴室に最適。
Wヒーター搭載で、効率よく短い時間で浴室暖房乾燥が可能です。

AC200V

乾燥

暖房

涼風

換気

24時間換気

24時間換気一時停止機能

絶縁型PTCセラミックヒーター

フィルターサイン

強弱 風量強弱切り替え※



※乾燥モードは、標準・節電・風の3モード
■適用床面積目安 ユニットバス: 1.5坪以下/在来工法: 1坪以下

■主な特長

- ハイパワータイプ (AC200V・2200/2400W)
- 2ファン2モーター方式(送風ファンと換気ファンが別で風量確保)
- 着脱式ダクト接続口(簡単施工とメンテナンス性への配慮・テープングがしやすい段付構造風圧式高機密シャッター)
- 樹脂フレーム採用 (絶縁性と耐性を向上)
- 低騒音設計 (騒音を低減し、風量の強弱切替も可能)
- コンデンサ内蔵モーター採用 (温度ヒューズ内蔵)
- 安全装置 (室温過昇防止サーミスタ・ヒーター過昇防止サーミスタ・ヒーター部温度過昇防止温度ヒューズ・モーター内蔵温度ヒューズ電源部温度ヒューズ・電源部電流ヒューズ・ヒーター用電流ヒューズ基板温度監視サーミスタ)
- 単電源接続 (速結端子台なので簡単に電源接続)
- リモコン簡単施工 (4種類の施工方法から選択が可能)
- リモコンコード 5m付属 (本体側・リモコン側共にコネクタ着脱が可能)
- 簡易梱包(梱包寸法もコンパクトになり、施工現場での廃材の削減)
- 取付可能開口寸法(mm): 275~300×400~425

■付属品



●SJAリモコン

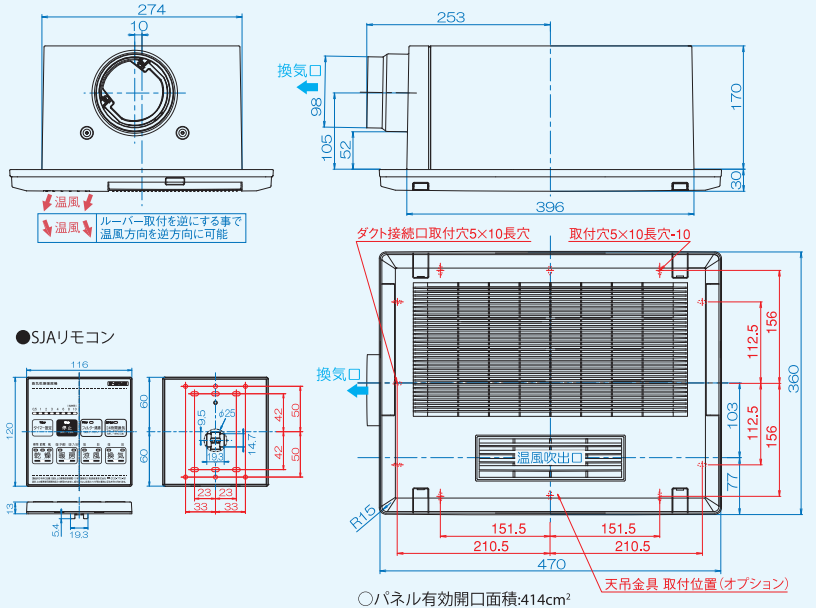
■オプション



BF-TK-5
■希望小売価格
3,000円(税別)
3,300円(税込)

●天吊金具(2個/セット)

■外径寸法図

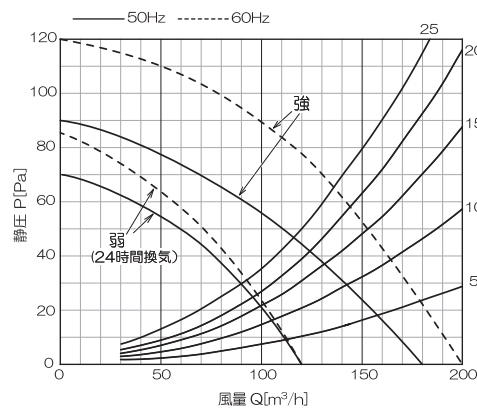


■仕様 AC200V (50/60Hz)

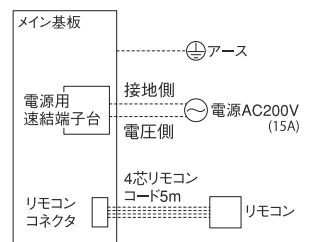
機能	モード	仕様		
		標準	節電	風
乾燥	消費電力 (W)	2200/2400	52/62→2200/2400	52/62
	換気風量 (m ³ /h)	180/200	180/200	180/200
	循環風量 (m ³ /h)	150/160	150/160	150/160
	騒音 (dB)	44/47	44/47	44/47
暖房	消費電力 (W)	2170/2370	1930/2050	
	循環風量 (m ³ /h)	150/160	110/110	
	騒音 (dB)	40/44	38/38	
	消費電力 (W)	52/62	37/37	
涼風	消費電力 (W)	52/62	37/37	
	換気風量 (m ³ /h)	180/200	120/120	
	循環風量 (m ³ /h)	150/160	110/110	
	騒音 (dB)	44/47	40/40	
換気	消費電力 (W)	28/33	20/20	
	換気風量 (m ³ /h)	180/200	120/120	
	騒音 (dB)	42/45	32/32	
	消費電力 (W)	20/20		
24時間換気	換気風量 (m ³ /h)	120/120		
	騒音 (dB)	32/32		
新規開口寸法 (mm)		285×400		
取付可能開口寸法 (mm)		275~300×400~425		
寸法(mm)幅×奥行×高さ		470×360×200		
本体質量 (kg)		約6.9		
ヒーター方式		絶縁型PTCセラミック半導体ヒーター		
リモコンコード		5m(付属)		

- 消費電力・換気風量・騒音は工場出荷時設定で解放状態(0Pa)です。
- 待機時(24時間換気停止)の消費電力は2.4/1.9W(50/60Hz)です。
- 測定数値は静圧0Paにおけるものです。
- 測定は日本工業規格(JIS C 9603)の方法によるものです。

■静圧一風量特性曲線



■配線例



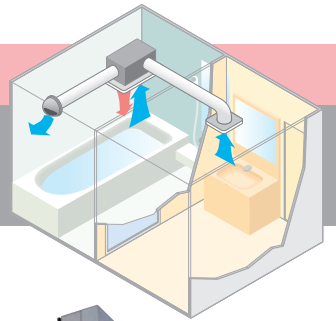
2室換気タイプ ハイパワー200Vモデル

浴室換気乾燥暖房機

BF-532SJD2

■希望小売価格
160,000円(税別) 176,000円(税込)
JAN:4937819113514

受注
生産品



パワフルな乾燥と暖房 浴室と脱衣室orトイレの2室を効率よく換気

高性能2ファン2モーター1ダンパー方式。
浴室と「脱衣室」または「トイレ」を効率よく換気します。

AC200V

乾燥	暖房	涼風	換気
24時間換気	24時間換気一時停止機能	絶縁型PTCセラミックヒーター	換気風量一定制御DCモーター
電動ダンパー	換気風量バランス調整	脱衣室orトイレ換気	トイレ換気(外部)スイッチ
フィルターサイン	風量強弱切り替え※	冬季モード	

※乾燥モードは、標準・節電・風の3モード
■適用床面積目安 ユニットバス:1.5坪以下 / 在来工法:1坪以下

■主な特長

- ハイパワータイプ(AC200V・2250/2300W)
- 換気風量バランス調整(浴室と脱衣室・トイレの風量バランスを調整できます。本体・副吸込口グリルに調整機構があります。)
- 外部換気運転(トイレ換気(外部)スイッチと連動して換気風量と電動ダンパーを切り換えることが可能です。)
- 外部換気遅延動作対応(外部換気OFFから遅れて復帰するタイマーが6段階に設定できます。)
- 副吸込口グリル(145mm角のコンパクトタイプ・パネルはワンタッチ着脱・洗えるフィルター付・風量調整板付)

■仕様 □工場出荷時の設定値 AC200V (50/60Hz)

機能	標準	節電				風				
		強運転時	弱運転時							
乾燥	消費電力(W)	2250/2300	42/51→2250/2300			42/51				
	換気風量(m³/h)	140	140			140				
	循環風量(m³/h)	160/160	160/160			160/160				
	騒音(dB)	42/42	42/42			42/42				
暖房	消費電力(W)	2220/2260	1950/1950							
	循環風量(m³/h)	160/160	110/110							
	騒音(dB)	40/40	32/32							
	消費電力(W)	42/51	26/27							
涼風	換気風量(m³/h)	140	100							
	循環風量(m³/h)	160/160	110/110							
	騒音(dB)	42/42	33/33							
	消費電力(W)	14/14	8/8							
換気	換気風量(m³/h)	140	100							
	騒音(dB)	38/38	32/32							
	設定(モード)	1 □2 3 4 5	1 2 □3 4 5							
	消費電力(W)	11/11 14/14 19/19 25/25 33/34	4/4 6/6 8/8 10/10 14/14							
24時間換気	換気風量(m³/h)	120 140 160 180 200 60 80 100 120 140								
	騒音(dB)	35/35 38/38 42/42 44/44 46/46 22/22 28/28 32/32 35/35 38/38								
	設定(モード)	標準				冬季				
	消費電力(W)	8/8				5/5				
24時間換気	換気風量(m³/h)	100				80				
	騒音(dB)	32/32				28/28				
	設定(モード)	1 2 3 □4 5 6 7 8								
	消費電力(W)	3/3 4/4 6/6 8/8 10/10 14/14 19/19 25/25								
換気風量(m³/h)	40 60 80 100 120 140 160 180									
騒音(dB)	18/18 22/22 28/28 32/32 35/35 38/38 42/42 44/44									
新規開口寸法(mm)	285×400									
取付可能開口寸法(mm)	280～300×400～425									
寸法(mm)幅×奥行×高さ	470×360×210									
本体質量(kg)	約7.3									
ヒーター方式	絶縁型PTCセラミックヒーター									
リモコンコード	5m(付属)									

- 消費電力・換気風量・騒音は工場出荷時設定で解放状態(0Pa)です。
- 待機時(24時間換気停止)の消費電力は1.2/1.2W(50/60Hz)です。
- 測定数値は静圧0Paにおけるものです。
- 測定は日本工業規格(JIS C 9603)の方法によるものです。



■付属品



●SJDリモコン

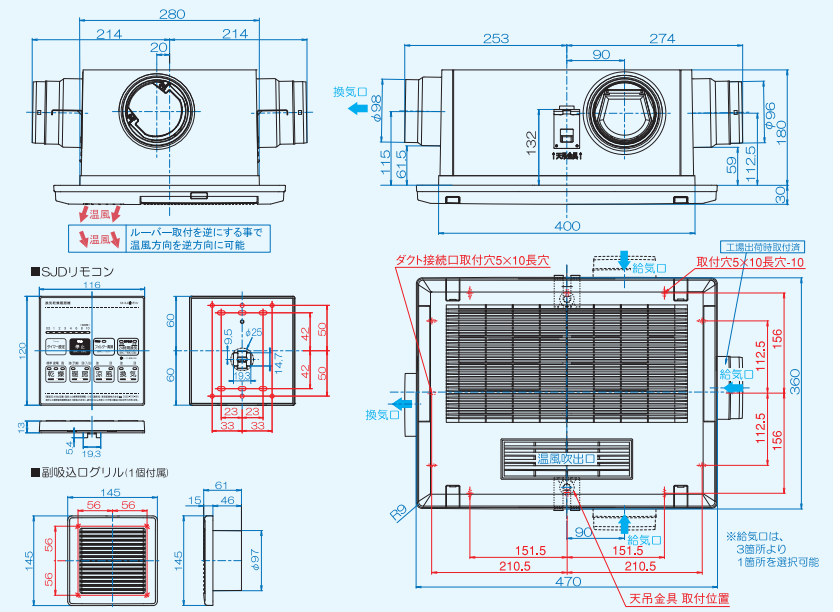


●副吸込口グリル(1個)

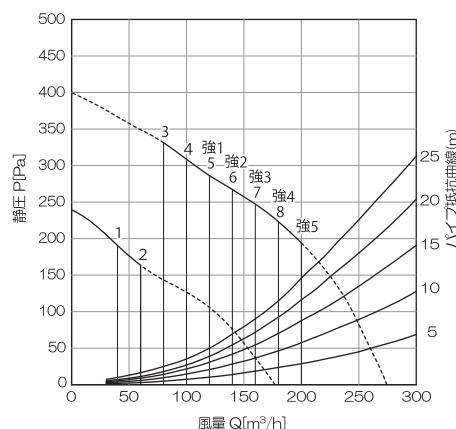


●天吊金具(2個/セット)

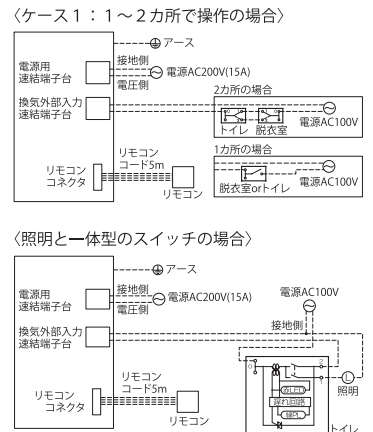
■外寸寸法図(単位:mm)



■静圧-風量特性曲線



■配線例



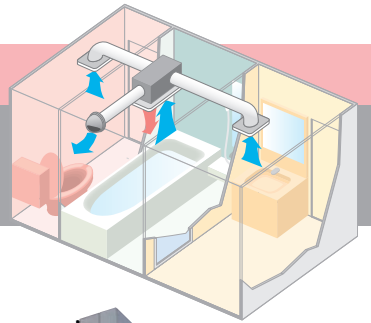
3室換気タイプ ハイパワー200Vモデル

浴室換気乾燥暖房機

BF-533SJD2

■希望小売価格
165,000円(税別) 181,500円(税込)
JAN:4937819113613

受注
生産品



パワフルな乾燥と暖房 浴室・脱衣室・トイレの3室を効率よく換気

高性能2ファン2モーター1ダンパー方式。
浴室と「脱衣室」「トイレ」を効率よく換気します。

AC200V

乾燥	暖房	涼風	換気
24時間換気	24時間換気一時停止機能	絶縁型PTCセラミックヒーター	換気風量一定制御DCモーター
電動ダンパー	換気風量バランス調整	トイレ換気	脱衣室換気
トイレ換気(外部)スイッチ	フィルターサイン	風量強弱切り替え※	冬季モード

※乾燥モードは、標準・節電・風の3モード
■適用床面積目安 ユニットバス:1.5坪以下/在来工法:1坪以下

■主な特長

- ハイパワータイプ (AC200V・2250/2300W)
- 換気風量バランス調整 (浴室と脱衣室・トイレの風量バランスを調整できます。本体・副吸込口グリルに調整機構があります。)
- 外部換気運転 (トイレ換気(外部)スイッチと連動して換気風量と電動ダンパーを切り換えることが可能です。)
- 外部換気遅延動作対応 (外部換気OFFから遅れて復帰するタイマーが6段階に設定できます。)
- 副吸込口グリル (145mm角のコンパクトタイプ・パネルはワンタッチ着脱・洗えるフィルター付・風量調整板付)

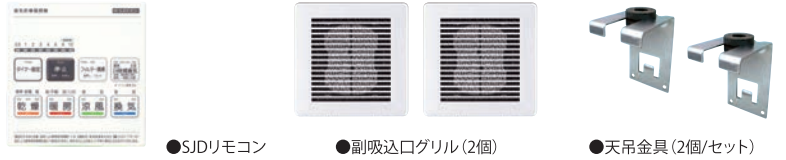
■仕様 □工場出荷時の設定値 AC200V (50/60Hz)

機能	仕様	標準				節電				風			
		強運転時		弱運転時		強運転時		弱運転時		強運転時		弱運転時	
乾燥	消費電力 (W)	2250/2300		42/51→2250/2300		42/51							
	換気風量 (m³/h)	140		140		140							
	循環風量 (m³/h)	160/160		160/160		160/160							
	騒音 (dB)	42/42		42/42		42/42							
暖房	消費電力 (W)	2220/2260		1950/1950									
	循環風量 (m³/h)	160/160		110/110									
	騒音 (dB)	40/40		32/32									
	消費電力 (W)	42/51		26/27									
涼風	換気風量 (m³/h)	140		100									
	循環風量 (m³/h)	160/160		110/110									
	騒音 (dB)	42/42		33/33									
	消費電力 (W)	14/14		8/8									
換気	換気風量 (m³/h)	140		100									
	騒音 (dB)	38/38		32/32									
	設定 (モード)	1	2	3	4	5	1	2	3	4	5		
	消費電力 (W)	11/11	14/14	19/19	25/25	33/34	4/4	6/6	8/8	10/10	14/14		
24時間換気	換気風量 (m³/h)	120	140	160	180	200	60	80	100	120	140		
	騒音 (dB)	35/35	38/38	42/42	44/44	46/46	22/22	28/28	32/32	35/35	38/38		
	設定 (モード)	標準				冬季							
	消費電力 (W)	8/8				5/5							
24時間換気	換気風量 (m³/h)	100				80							
	騒音 (dB)	32/32				28/28							
	設定 (モード)	1	2	3	4	5	6	7	8				
	消費電力 (W)	3/3	4/4	6/6	8/8	10/10	14/14	19/19	25/25				
換気風量 (m³/h)	40	60	80	100	120	140	160	180					
騒音 (dB)	18/18	22/22	28/28	32/32	35/35	38/38	42/42	44/44					
新規開口寸法 (mm)	285×400												
取付可能開口寸法 (mm)	280～300×400～425												
寸法(mm)幅×奥行×高さ	470×360×210												
本体質量 (kg)	約7.4												
ヒーター方式	絶縁型PTCセラミックヒーター												
リモコンコード	5m(付属)												

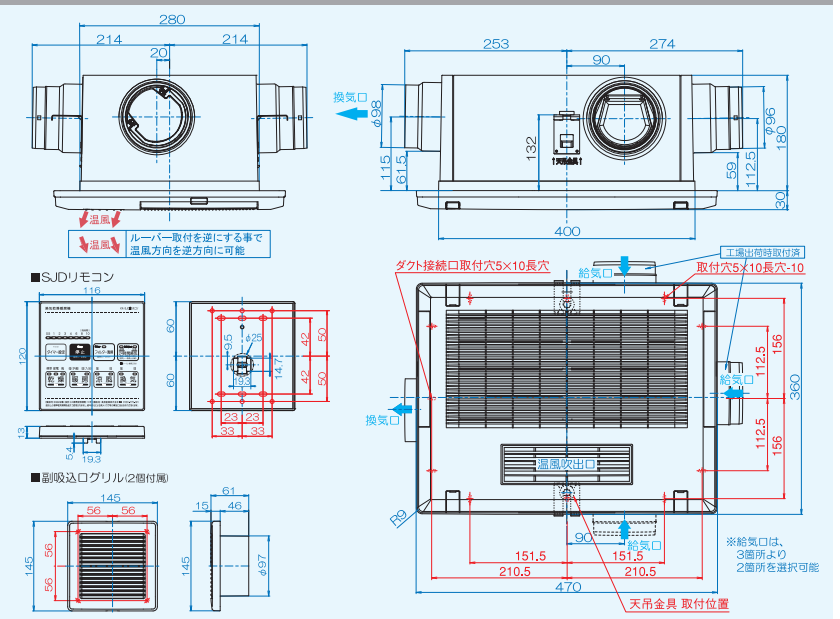
- 消費電力・換気風量・騒音は工場出荷時設定で解放状態(0Pa)です。
- 待機時(24時間換気停止)の消費電力は1.2/1.2W(50/60Hz)です。
- 測定数値は静圧0Paにおけるものです。
- 測定は日本工業規格(JIS C 9603)の方法によるものです。



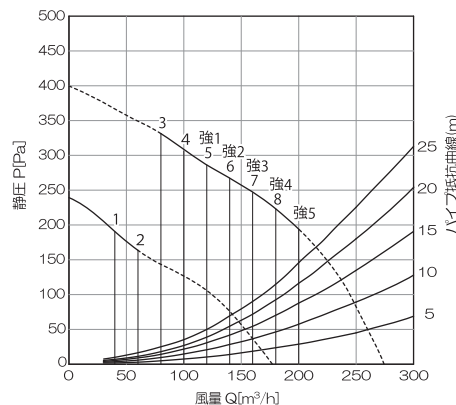
■付属品



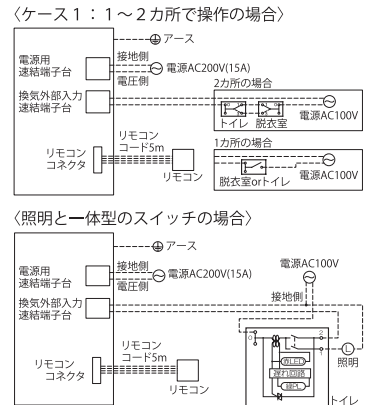
■外径寸法図 (単位:mm)



■静圧一風量特性曲線



■配線例



24時間換気システム対応

浴室換気乾燥暖房機
BF-SJシリーズ

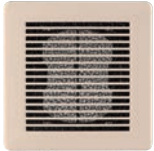
オプションパーツ

給排気レジスター (副吸込口グリル) Φ 100

2室・3室換気タイプに付属の副吸込口グリルです。風量調整板で風量調整ができます。



ホワイト



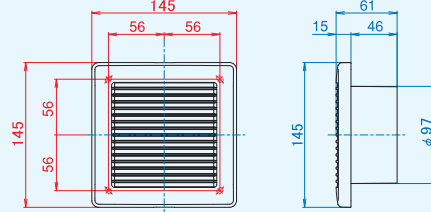
ブラウン

TSK-100MGW ホワイト
TSK-100MGB ブラウン

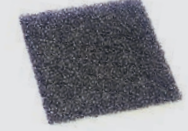
■希望小売価格
3,500円(税別) 3,850円(税込)

- W146×D146×H61.5
- 開口寸法 Φ 110~ Φ 120
- 適合パイプ Φ 100 ●材質:PP樹脂
- 風量調整板付 ●フィルター付

■外形寸法図 (単位:mm)



交換フィルター

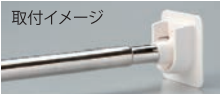


TSK-100MGF

TSK-100MG用

■希望小売価格
5,000円(税別) 5,500円(税込)
●10枚/セット

ランドリーパイプセット (伸縮タイプ)



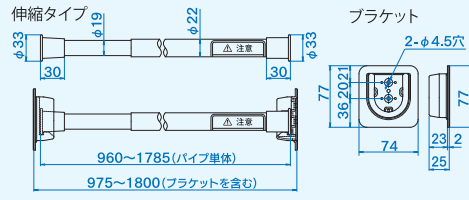
取付イメージ

LP-S1800T-2

■希望小売価格
5,000円(税別) 5,500円(税込)

- 材質:ステンレス製(SUS304)
- パイプ1本、ブラケット2個付
- 参考耐荷重10kg

■外形寸法図 (単位:mm)



ランドリーパイプ ブラケット

LP-BKT-2

JAN:4937819110902

■希望小売価格
1,000円(税別) 1,100円(税込)
●ブラケット2個/セット

照明スイッチ付リモコンカバー

リモコンカバーと本体用照明基板のセット



BF-SJA-LS

BF-231SJA用
JAN:4937819113910

BF-SJD-LS

BF-532/533JD用
JAN:4937819113927

■希望小売価格
5,000円(税別) 5,500円(税込)



本体に照明基板(付属)を取り付けることで、浴室の照明スイッチをリモコン一体型へ変更することができます。リモコンの基板には既に照明スイッチが内蔵されていますので、照明スイッチ付リモコンカバーに交換するだけで対応できます。(従来機種交換等で照明スイッチを使用している場合など)

本体取付プレート (旧機種交換用)

旧機種をBF-SJシリーズに交換するとき、開口寸法が大きすぎる場合に使用します。



KK-HP-A

KK-HP-A

420mm×420mm開口用
JAN:4937819110810

■希望小売価格
20,000円(税別)
22,000円(税込)



KK-HP-B

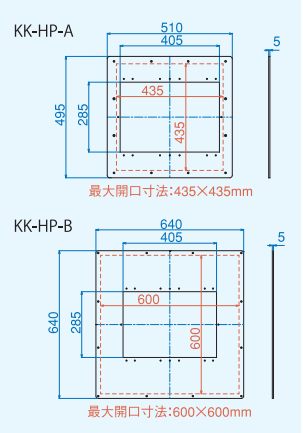
KK-HP-B

570mm×530mm開口用
JAN:4937819110827

■希望小売価格
25,000円(税別)
27,500円(税込)

- 材質:塩ビ ●厚み:5mm

■外形寸法図 (単位:mm)



天吊金具



BF-TK-5

BF-231SJA・BF-231SJC用

JAN:4937819100477

■希望小売価格
3,000円(税別) 3,300円(税込)

- 材質:ステンレス製(SUS304)
- 防振ゴム付・2個/セット

延長用リモコンコード



KK-YK-B

JAN:4937819100385

■希望小売価格
3,000円(税別)
3,300円(税込)

- コード長:約5m

交換用パネルフィルター



KK-25SJPF

BF-SJシリーズ用

■希望小売価格
2,000円(税別)
2,200円(税込)

- 材質:PP樹脂 ●2個/セット

外部入力コンデンサ



KK-KGC2

BF-SJD/SJD2/SJF用

JAN:4937819113934

■希望小売価格
2,000円(税別)
2,200円(税込)

換気外部スイッチに4Aなどのオンピカ・オンオフピカを使用すると正常に点灯しない場合があるのでKK-KGC2を追加する事で点灯するようになります。

換気扇連動用リード線



KK-KRL

BF-SJA/SJC/SJD用

JAN:4937819113941

■希望小売価格
2,000円(税別)
2,200円(税込)

- コード長:約350mm

外部の換気扇や電動ダンパーを換気運転と連動させる時に使用します。
※AC100V(100W)まで

リレーボックス



連動用
リード線

KK-RB-B

JAN:4937819111992

■希望小売価格
6,000円(税別)
6,600円(税込)

- W98×D120×H63mm
- 適合電線:WV-1.6(2.0)

中間ダクトファンや電気シャッターを連動して、動作させるためのリレーボックスです。

リモコン取付プレート



KK-RP-A

JAN:4937819110896

■希望小売価格
4,000円(税別)
4,400円(税込)

- 材質:ABS樹脂製
- 旧リモコンの開口補修プレートとしてお使いください。

システム部材

角形自然給気レジスター 薄形タイプ (壁用)



24時間換気運転時に、外気の花粉・粉塵などを除去する空気清浄フィルターを通して、きれいな空気を室内に自然給気します。パネルの開閉を3段階に調整できる機能付きで、外気の侵入を防ぎます。

Φ100

KRFD-100F ホワイト
JAN:4937819145010
■希望小売価格 4,100円(税別) 4,510円(税込)

KRFD-100FK ブラック
JAN:4937819145027
■希望小売価格 4,600円(税別) 5,060円(税込)

高性能フィルター

KRFD-100FH ホワイト
JAN:4937819145058
■希望小売価格 4,400円(税別) 4,840円(税込)

KRFD-100FHK ブラック
JAN:4937819145065
■希望小売価格 4,900円(税別) 5,390円(税込)

- W140×D140×H80 ●適合パイプΦ100
- 開口寸法Φ110~Φ120 ●ABS樹脂製 ●空気清浄フィルター付 ●ビス無

Φ150

KRFD-150F ホワイト
JAN:4937819146017
■希望小売価格 6,400円(税別) 7,040円(税込)

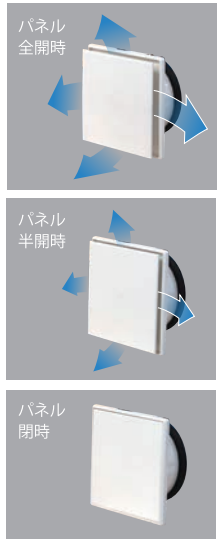
KRFD-150FK ブラック
JAN:4937819146024
■希望小売価格 7,000円(税別) 7,700円(税込)

高性能フィルター

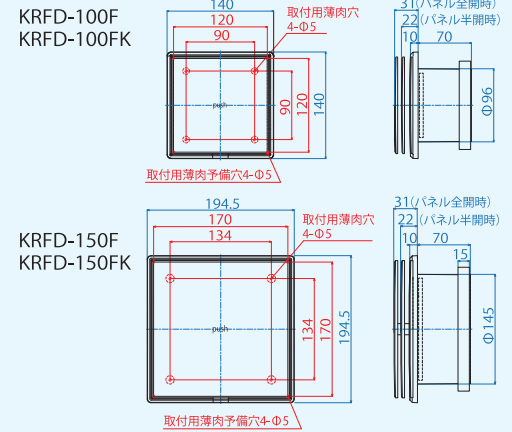
KRFD-150FH ホワイト
JAN:4937819146055
■希望小売価格 7,000円(税別) 7,700円(税込)

KRFD-150FHK ブラック
JAN:4937819146062
■希望小売価格 7,600円(税別) 8,360円(税込)

- W195×D195×H80 ●適合パイプΦ150
- 開口寸法Φ160~Φ170 ●ABS樹脂製 ●空気清浄フィルター付 ●ビス無



■外形寸法図 (単位:mm)



角形自然給気レジスター用 給気用取替え空気清浄フィルター

通常タイプ



Φ100用

F-100KRFD
■希望小売価格 5,500円(税別) 6,050円(税込)
●10枚/セット

Φ150用

F-150KRFD
■希望小売価格 5,500円(税別) 6,050円(税込)
●5枚/セット

高性能タイプ



Φ100用

FH-100KRFD
■希望小売価格 7,700円(税別) 8,470円(税込)
●10枚/セット

Φ150用

FH-150KRFD
■希望小売価格 7,700円(税別) 8,470円(税込)
●5枚/セット

角形パイプフード 角形Φ100



GFP-100E

JAN:4937819117208
■希望小売価格 4,900円(税別) 5,390円(税込)

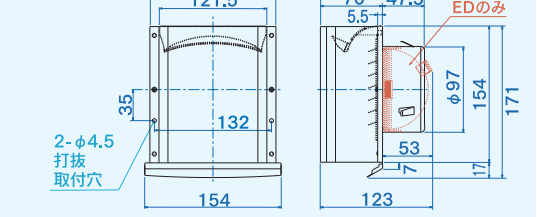
GFP-100ED72

JAN:4937819117215
■希望小売価格 9,500円(税別) 10,450円(税込)

- 材質:ステンレス製 ●外風対策品
- 色:W ホワイト K ブラック B ブラウンもあります



■外形寸法図 (単位:mm)



パイプフード 長丸形Φ100



GFL-100E

JAN:4937819119509
■希望小売価格 4,400円(税別) 4,840円(税込)

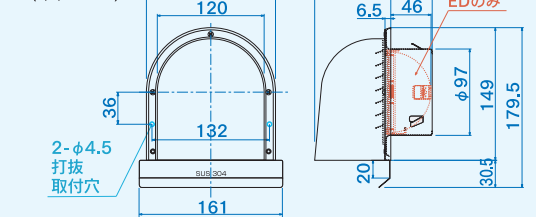
GFL-100ED72

JAN:4937819119516
■希望小売価格 9,100円(税別) 10,010円(税込)

- 材質:ステンレス製

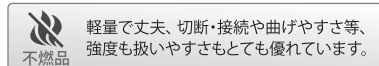


■外形寸法図 (単位:mm)



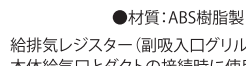
アルミフレキダクト

Φ100 **AFZ100**
■希望小売価格 3,900円(税別) 4,290円(税込)
●材質:アルミニウム製
●長さ:1~4m



パイプ継手

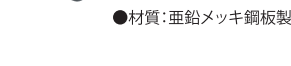
Φ100 **TSK-100LP**
■希望小売価格 2,200円(税別) 2,420円(税込)



- 材質:ABS樹脂製
- 給排気レジスター(副吸入口グリル)や本体給気口とダクトの接続時に使用します。

パイプ継手

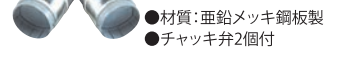
Φ100 **TSK-100PTK**
■希望小売価格 1,400円(税別) 1,540円(税込)



- 材質:亜鉛メッキ銅板製

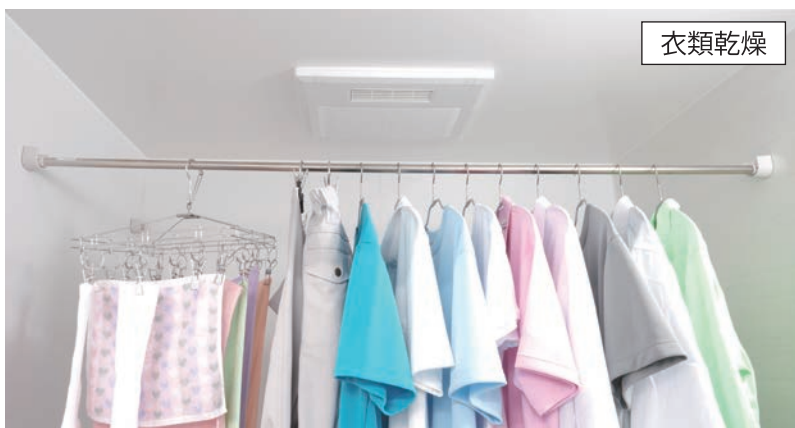
分岐Y管

Φ100 **KK-SY100-D2**
■希望小売価格 5,000円(税別) 5,500円(税込)



- 材質:亜鉛メッキ銅板製
- チャッキ弁2個付

BF-SJシリーズ 乾燥機能の便利な使い方



衣類乾燥

天候や時間を気にせず、お洗濯のお悩みを解消!!
夜に干して朝にはカラリ!! 花粉やホコリの心配なし!!



高須産業の浴室暖房シリーズ

安全で快適なバスルームをご提案



浴室換気乾燥暖房機
BF-RGシリーズ

24時間換気システム対応



涼風暖房機
SDG-Mシリーズ

浴室換気乾燥暖房機以外にも、居室・トイレ・台所用
など多数商品を取りそろえております。
詳しくは、弊社HPをご覧ください。
ホームページアドレス <https://www.takasu-tsk.com>



浴室換気乾燥暖房機のご購入・ご採用にあたっての注意事項

- 浴室換気乾燥暖房機は以下の場合、設置不可能なことがありますので、事前にご確認願います。内釜式風呂を据え付けた浴室の場合（排気ガスが浴室内に逆流し、一酸化炭素中毒を起こすことがあります。）本体の設置スペースが確保できない場合（設置スペースに他の配管など、障害物がある場合も同様です。）排気ダクトが確実に収まらない場合（既設ダクトとの距離が短いなど。）壁の材質により、水平設置、および取付ネジの固定ができない場合。AC100V/15A (AC200V/15A) 以上の電源が確保できない場合。
- 浴室ドアの空気取入口（ガラリ）を必ず開けてください。空気取入口（ガラリがない場合は浴室ドアを若干開けてください。）乾燥・涼風・換気性能が十分に発揮できません。
- 浴室暖房でも送風していますので寒さを感じる場合があります。
- 電気設備技術基準に基づき、アースを確実に取り付け、漏電遮断器（分電盤にあればよい）の設置を確認してください。故障や漏電のときに感電することがあります。
- 本体は必ず浴室の内側から取り付けください。
- 温泉では使用しないでください。故障の原因になります。
- 密閉性や断熱性の悪い浴室においては、浴室換気乾燥暖房機の性能が十分に発揮できない場合があります。特にモルタル・タイル貼りなどの在来工法の場合、ユニットバスに対して断熱性が著しく低い場合があります室温が上昇しにくくなります。したがって乾燥機能、暖房機能・性能ともにユニットバス設置の場合とくらべて大きく劣ることがあります。浴室暖房能力を低下させる原因として[1:窓が大きい。2:浴室の容積が大きい。3:タイル貼りの面積が大きい。4:その他浴室の密閉性や断熱性が悪い。]などがありますのでご注意ください。



安全に関する
ご注意

- ご使用前に取扱説明書をよくお読みの上、正しくお使いください。誤った使い方をされますと事故の原因になります。

■据付、電気工事



警告

- 施工、電気工事等が必要です。お買い上げの販売店または専門業者にご相談ください。一般の方の電気工事は法律で禁じられています。
- 電気容量の制限などにより、容量アップできない場合がありますのでご注意ください。
- アースを確実に取り付け、漏電遮断器を確認してください。
- 工事完了後は確実に作動することを確認してください。

■消防指導基準について

本製品の施工にあたっては、地域の防災上の制限（内装材の制限、可燃物との距離の制限など）がありますので、詳細は行政官庁または消防署にお問い合わせください。

- 製品の性能向上等のため、仕様の一部を予告なく変更する場合がありますので、ご了承ください。
- ※カタログと実際の商品の色とは、印刷物のため多少異なる場合があります。
- 本カタログの記載内容は2023年10月現在のものです。

お問い合わせ先

 **高須産業株式会社**
TSK 換気システム

〒311-2404 茨城県潮来市水原3080
TEL 0299-67-5151 FAX 0299-67-5120
ホームページアドレス <https://www.takasu-tsk.com>
メールアドレス info@takasu-tsk.com