

涼風暖房機

SDG-1200GBM
SDG-1200GSM

浴室用

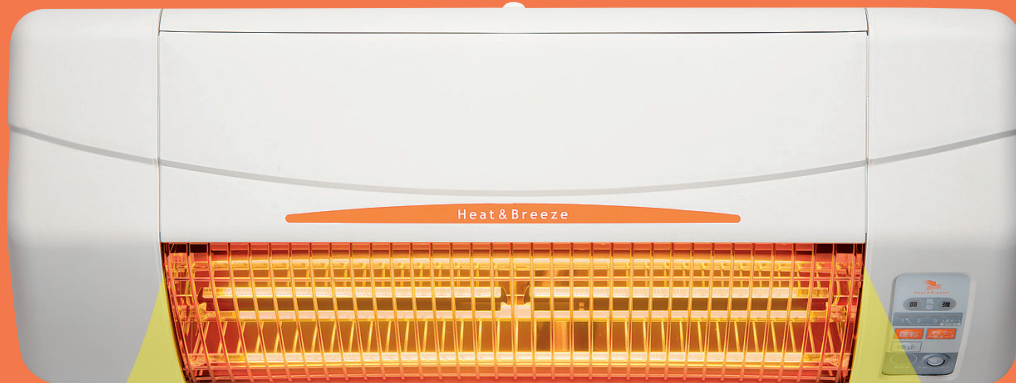
脱衣室・トイレ・小部屋用

TSK

Made in Japan of trust
vol.6

家庭用

いろいろな場所に設置できるコンパクト設計
エリアスポット暖房&涼風



グラファイトヒーターの 「遠赤効果」で瞬時に暖かに!

人感センサーオート運転でECO暖房



Heat & Breeze



浴室用モデル



JET
JET株式会社

涼風暖房機:防水仕様
SDG-1200GBM

希望小売価格
90,000円(税別)
99,000円(税込)
JAN: 4937819110322



●電源コード(棒端子接続)タイプ

脱衣室・トイレ・小部屋用モデル



JET
JET株式会社

涼風暖房機:非防水仕様
SDG-1200GSM

希望小売価格
71,000円(税別)
78,100円(税込)
JAN: 4937819110421



●電源プラグ(コンセント差込)タイプ

高須産業株式会社

●この価格には、工事費等は含まれておりません。●写真はイメージです。

心地よいライフスタイルのご提案。

いろいろな場所に設置して、温度差のバリアフリーを実現 人感センサーで必要な時だけ瞬時にエコ運転「快適エリアスポット暖房&涼風」



※1: 湯気や油や洗剤等が飛散するような場所には、絶対に取り付けしないでください。※写真は本体を設置したイメージプラン例です。

暖房

寒い冬場もあつたか
安心で快適。

寒くてツライ季節の入浴も、脱衣室での着替えや朝の洗顔も、遠赤外線ではポカポカに。朝のシャワータイムのように短い時間でも、クイックレスポンスですぐに暖か快適です。

- 1200W/600W切替と風量の強弱切替が可能です。

涼風

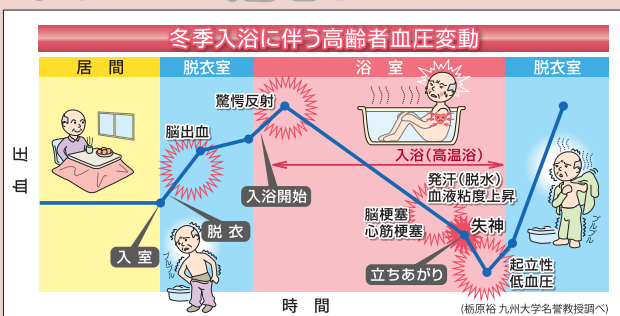
扇風機のような心地よさで夏も爽快。

夏場のムシムシした浴室や脱衣室も涼風運転で爽やかに。入浴中はのぼせず、湯上がりも心地よい送風で爽やかな入浴を楽しめます。

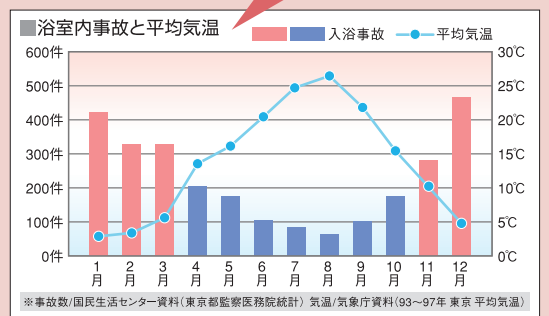
- ※ 冷房機能ではありません。
- 風量の強弱切替が可能です。

ヒートショックにご用心!

入浴時におこる事故は毎年1万件以上に達すると言われています。ヒートショックは、室内と脱衣室・浴室との温度差により血圧が急上昇、急低下することにより起こります。健康管理のためにも脱衣室・浴室などを暖め、温度のバリアフリー化をおすすめします。



65歳以上の、脱衣室・浴室事故の80%は冬に発生!



消費者庁より冬場の入浴事故に関する注意喚起

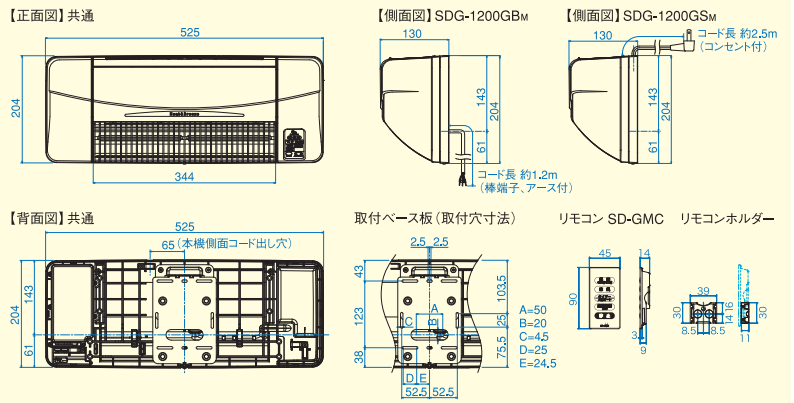
News Release「冬場に多発する高齢者の入浴中の事故に御注意ください!」(2016年1月20日発表)
http://www.caa.go.jp/policies/policy/consumer_safety/release/pdf/160120kouhouyu_2.pdf

SDG-1200GBM / SDG-1200GSM 共通仕様

運転モード	消費電力 (W)	暖房 600W	強運転時(電気代円)	弱運転時(電気代円)
		暖房 1200W	620/620(16.7/16.7)	615/615(16.6/16.6)
		涼風	1220/1220(32.9/32.9)	1215/1215(32.8/32.8)
騒音 (dB)			20/22(0.5/0.6)	15/15(0.4/0.4)
電源			46	33
適用面積目安			AC100V(50/60Hz)・12A	
寸法 (mm) 幅×高さ×奥行			1.5坪以下	
本体質量 (kg)			525×204×130	
ヒーター方式			約3.5	
リモコン			グラファイトヒーター(600W×2=1200W)	
主な安全回路			防水ミニリモコン(1方向送信)(iPX7)*	
			●電源電流ヒューズ	●ヒーター温度ヒューズ
			●ヒーター回路電流ヒューズ	●モーター温度ヒューズ
			●雷サージキラー	●モーターコンデンサ保安機構付
			●基板温度ヒューズ	●温度センサー

* 電気代は1時間運転した時の値です。27円/kwhで算出しています。

SDG-1200GBM / SDG-1200GSM 共通外形寸法図(単位:mm)



付属リモコン [防水] 共通

ワイヤレスリモコン SD-GMC
防水構造 (iPX7)*

壁掛け用リモコンホルダー付属

- 暖房ボタン (1200W/600W)
- 涼風ボタン
- タイマー/人感オート
- 風量切替 (強・弱)
- 停止ボタン (運転を停止します)

*iPX7(防浸形):一時的(30分)に一定水深(1m)の条件に水没しても内部に浸水しない

オプション (別売品)

本体下50cm以内に造造物(照明等)がある場合は、熱変形等の可能性がありますので「温風ガード」を使用してください。

温風ガード RD-HG1
希望小売価格 5,000円(税別) 5,500円(税込)
JAN:4937819110285

●取替フィルター:SD-F1 希望小売価格 3,000円(税別) 3,300円(税込) JAN:4937819110391

カンタン取付設計

取付ベース板にはめ込むだけの簡単設置

本体設置スペース

本体の設置もラクラク簡単。ドライバーのみで簡単に取付けができ、すぐにお使いいただけます。

取付可能寸法の確認

天井から3cm以上、両壁面から10cm以上離して取り付けできることを確認してください。

通常取付位置目安

身長+20cm以上

涼風暖房機のご購入にあたっての注意事項

- 共通事項
 - 必ずAC100V15A以上の電源を確保してください。電気容量が不足する場合は、専門業者にご相談ください。
 - 本体の設置スペースが確保できない場合や障害物がある場合、壁の材質等によりネジが固定できない場合、電源が確保できない場合等、設置できないことがあります。
 - 暖房でも送風していますので、寒さを感じる場合があります。
 - 本機下方50cm以内に造造物・可燃物を絶対に置かないでください。火災の原因になります。
 - 本機下方50cm以内に造造物(照明等)などがある場合には、熱変形等の可能性があるため必ず「温風ガード」を使用してください。
- SDG-1200GBM(浴室用)
 - 浴室壁面取付専用の涼風暖房機です。
 - アースを確実に取り付け、漏電遮断器(分電盤にあればよい)の設置を確認してください。
 - 気密性や断熱性が悪い場合、性能が十分に発揮できない場合があります。
 - タイル・モルタル壁などの在来工法の場合、システムバスと比較して断熱性能が低い場合があり、室温が上昇しにくくなります。
- SDG-1200GSM(脱衣室・トイレ等用)
 - 浴室など湿気の高い部屋には取り付けできません。浴室には絶対に取り付けないでください。
 - 本体の取付位置や気密性・断熱性が悪い場合、性能が十分に発揮できない場合があります。

安全に関するご注意

●ご使用前に取扱説明書をよくお読みの上、正しくお使いください。誤った使い方をされると事故の原因になります。

据付、電気工事

警告

●本機の電源コードおよび棒端子は絶対に切断しないでください。漏電・感電や火災のおそれがあります。

●据付・電気工事が必要です。お買い上げの販売店または専門業者にご相談ください。

●電気容量の制限などにより、容量アップできない場合がありますので、ご注意ください。

●工事完了後は確実に動作することを確認してください。

消防指導基準について

本製品の施工にあたっては、地域により防火上の制限(内装材の制限、可燃物との距離の制限など)がありますので、詳細は行政官庁または消防署にお問い合わせください。

- 製品の性能向上等のため、仕様の一部を予告なく変更する場合がありますので、ご了承ください。
- カタログと実際の商品の色は、印刷物のため多少異なる場合があります。
- このカタログの記載内容は2021年08月現在のものです。

お問い合わせ先



本社 / 〒311-2404 茨城県潮来市水原3080
TEL 0299-67-5151 FAX 0299-67-5120
ホームページアドレス <http://www.takasu-tsk.com>
メールアドレス info@takasu-tsk.com