

# 同時給排形窓用換気扇

自然の風が通る

涼しい部屋を

お部屋の空気を換気

自然の涼しい風を送風



換気と送風を同時に行うことで自然の風が通り抜けるさわやかな室内を演出します

「エアコンの苦手な方にも心地よい夏の涼空間を」という「ソセプトから生まれた「ウィンドウツインファン」。  
2つのファンが室内にこもった空気を換気し、自然の外気を取り入れます。  
温度による自動運転やOFFタイマーなどの機能で省エネにも配慮。  
お部屋の空気をよみがえらせます。

ミニリモコン付

換気  
送風  
自動/タイマー  
運転/停止

防水構造 (IPX7)\*

\*IPX7(防浸形):一時的(30分)に一定水深(1m)の条件に水没しても内部に浸水しない

ウィンドウツインファン  
同時給排形窓用換気扇

FMT-200SM(ミニリモコン付)  
MADE IN JAPAN

オープン価格\*  
JANコード 4937819106073

\*オープン価格はメーカー希望小売価格を定めていません。

暑い夏の夜も  
快適空間

温度センサーで  
自動運転

OFFタイマー  
機能で  
消し忘れ  
防止

タバコや  
ペットのニオイを  
強力換気

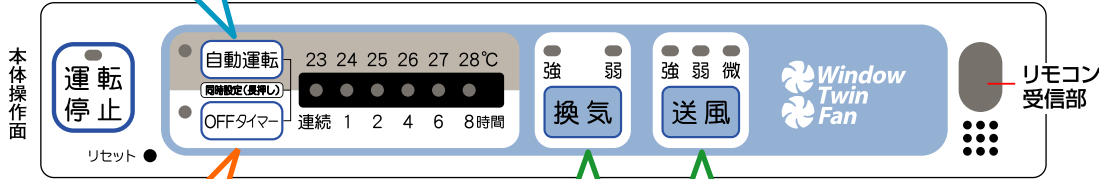
いろいろな窓に  
カンタン  
取付け

上下左右  
ルーバーで  
風向調整

# 窓に取り付け 快適空間を提供する 便利な換気扇

TEMP 温度センサーで  
自動運転

※標準で690~1500(mm)まで対応。  
オプション装着により、2400(mm)まで  
対応可能。



OFF 8 6 4 2

OFFタイマー機能で  
安心

自動運転をうっかり消し忘れても12時間で運転を停止。またOFFタイマー機能で、1、2、4、6、8時間の運転停止設定もできます。もちろん連続運転もできます。

COOL

涼しい外気を取り入れて、  
夏の夜もぐっすり

室内にこもった空気を外に送り出す「換気」と、涼しく新鮮な外気を取り入れる「送風」機能で、お

防虫フィルターで  
イヤな虫をカット

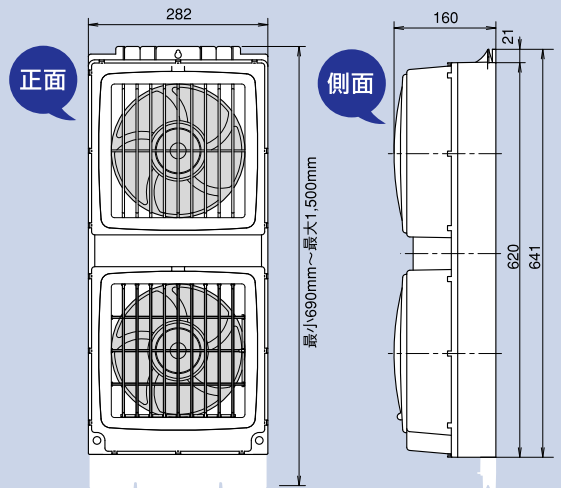
本体設置イメージ

## 仕様

定格	単相100V(85~110%) (50/60Hz)
消費電力量(送風強・換気強)	37/43W(50/60Hz)
待機電力量	0.78/0.81W(50/60Hz)
許容周囲温度	5~40℃(90%RH MAX at 40℃)
本体質量	約4.7kg
本体寸法(幅×奥行き×高さ)	282mm×160mm×641mm
タイマー設定時間	連続・1・2・4・6・8時間
温度センサー設定温度	23・24・25・26・27・28℃
リモコン方式	ワイヤレスリモートコントロール(1方向送信)
リモコン電源	
リモコン質量	

- ※交流100V以外では使用しないでください。
- ※落下防止のため、取り付け時は窓を閉めて作業してください。
- ※浴室など湿気の多い場所には絶対に取り付けしないでください。
- ※雨や風の強い日は運転を中止し、窓を開けてください。
- ※防犯上窓から侵入されるおそれのある場所に取り付ける場合は、補助錠(市販品)を使用するか、外出時などは必ず戸締まりをしてください。
- ※台所など油煙の発生する場所や高温になる場所には取り付けしないでください。
- ※運転中は羽の中に指や物を入れないでください。
- ※「送風」は外気を取り入れます。冷房機能ではございません。

## FMT-200S 外形寸法



天地1500(mm)以上の窓の場合は、別途オプションにより2400(mm)まで対応できます。

## お問い合わせ先