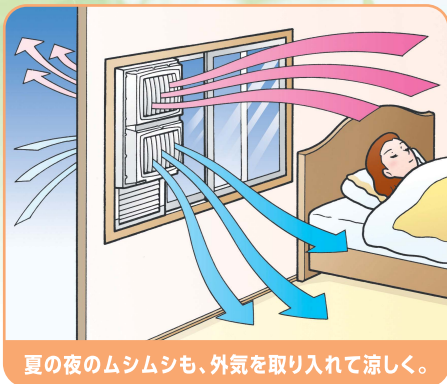
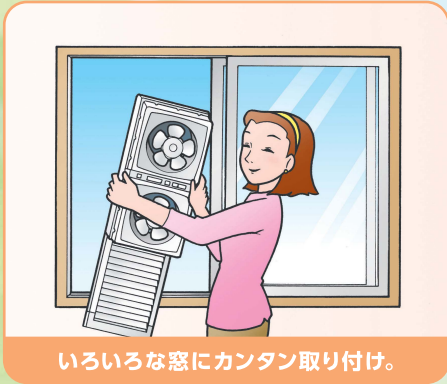


# 同時給排形 窓用 換気扇

## 自然の風の流れてお部屋を涼しく 夏の節電対策に!!



暑い夏の夜も 快適空間	温度センサーで 自動運転 FMT-200Sのみ	OFFタイマー機能で 消し忘れ 防止 FMT-200Sのみ
タバコや ペットのニオイを 強力換気	いろいろな窓に カンタン 取り付け	上下左右 ルーバーで 風向調整

換気(排気)  
お部屋の空気を

送風(給気)  
自然の涼しい風を

リモコン付



**FMT-200S** (自動運転リモコンタイプ) **日本製**  
温度による自動運転やOFFタイマーなどの機能で省エネにも配慮。

**FMT-200P** (引きヒモタイプ) **日本製**  
同時給排・単独換気・単独給気の3モードが選択可能です。

換気と送風を同時に行うことで、自然の風が通り抜けるさわやかな室内を演出します。

「エアコンの苦手な方にも心地よい夏の涼空間を」というコンセプトから生まれた「ウィンドゥ ツインファン」。2つのファンが室内にこもった空気を換気し、自然の外気を取り入れ、お部屋の空気をよみがえらせます。



なるべくエアコンを使わずに、ツインファンのさわやかな風でこの夏の節電をサポートします。

一般家庭のエアコンとツインファンを1日10時間使用した場合の1ヵ月の消費電力と電気代の比較		
	消費電力	電気代 ※2
エアコン	約96kw/月 <sup>※1</sup>	約2,112円/月 <sup>※1</sup>
ツインファン	約9kw/月	約195円/月

※1 消費電力400Wにて試算、エアコンの機種・運転モードにより異なります。  
※2 1kwh=22円・1ヵ月30日で計算。

約1/10の節電に

窓に取り付け**快適空間**を提供する

# 便利な換気扇

## TEMP 温度センサーで自動運転

自動停止温度を23～28度に設定できます。温度が下がると自動的に運転を停止し、上がると運転を再開します。省エネ効果も高く、体にも環境にもやさしい商品です。(FMT-200Sのみ)

● **自動運転** 23 24 25 26 27 28℃  
同時設定(長押し)

● **OFFタイマー** 連続 1 2 4 6 8時間

FMT-200S本体操作面

## OFFタイマー機能で安心

自動運転をうっかり消し忘れても12時間で運転を停止。またOFFタイマー機能で、1、2、4、6、8時間での運転停止設定もできます。もちろん連続運転もできます。(FMT-200Sのみ)

## タバコやペットのニオイを強力換気

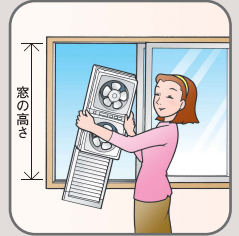
換気扇のない部屋でも窓に取り付け出来るので、タバコやペットのニオイ・こもった空気などを強力換気します。



本体設置イメージ (FMT-200S)

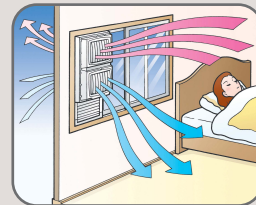
## いろいろな窓にカンタン取付

窓のサッシにはめ込むだけ。複雑な組み立てもなく、カンタンに取り付けができます。停止時は窓を閉められます。



標準で690～1500(mm)まで対応。オプション装着により、2400(mm)まで対応可能。

## 涼しい外気を取り入れて、夏の夜もぐっすり



室内にこもった空気を外に送り出す「換気」と、涼しく新鮮な外気を取り入れる「送風」機能で、お部屋の中に自然な風が生まれます。風向調整もできるため、心地よい空気の中で、快適で健康的な睡眠をサポートします。

## 防虫フィルターでイヤな虫をカット

防虫フィルターがついているので、夏の夜の換気でも、虫が室内に入ることを防ぎます。

- 不織布フィルター(別売)  
花粉や微細な塵埃を防ぎます。

## 仕様

	FMT-200S	FMT-200P
定格	単相100V(85～110%) (50/60Hz)	単相100V(85～110%) (50/60Hz)
消費電力量	37/43W(50/60Hz)(送風強・換気強)	30/31W(50/60Hz)(同時給排)
待機電力量	0.78/0.81W(50/60Hz)	—
許容周囲温度	5～40℃(90%RH MAX at 40℃)	5～40℃(90%RH MAX at 40℃)
本体質量	約4.7kg	約4.3kg
本体寸法(幅×奥行×高さ)	282mm×160mm×641mm	282mm×160mm×641mm
タイマー設定時間	連続・1・2・4・6・8時間	—
温度センサー設定温度	23・24・25・26・27・28℃	—
リモコン方式	ワイヤレスリモートコントロール(1方向送信)	—
リモコン電源	単4乾電池×2本	—
リモコン質量	約60g(リモコンホルダー、電池乾電池含む質量約100g)	—
価格	オープン価格※	オープン価格※
JANコード	4937819106059	4937819106066

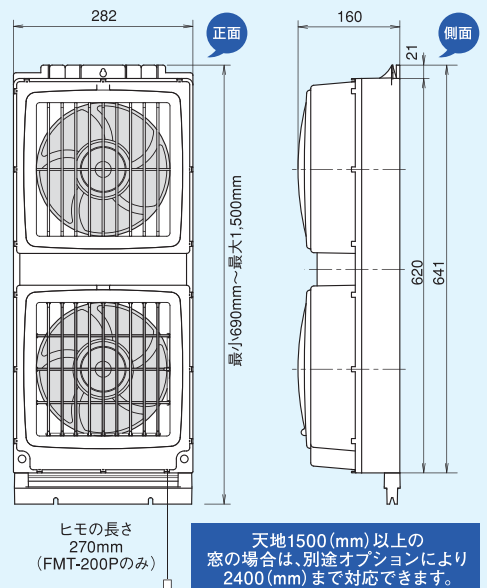
※オープン価格はメーカー希望小売価格を定めています。

風量調節	モード	FMT-200S			FMT-200P		
		消費電力(50/60Hz)	風量(m³/h)	騒音(dB)	消費電力(50/60Hz)	風量(m³/h)	騒音(dB)
送風	強	18.5/21.7W	460	38	15/15.5W	350	34
	弱	12.9/15.1W	350	34			
	微	9.6/12.1W	240	28			
換気	強	19.1/22.1W	460	40	15/15.5W	280	29
	弱	12.4/14.8W	280	29			

### 注意事項

※交流100V以外では使用しないでください。※落下防止のため、取り付け時は窓を開けて作業してください。※浴室など湿気が多い場所には絶対に取り付けしないでください。※雨や風の強い日は運転を中止し、窓を開けてください。※防犯上窓から侵入されるおそれのある場所に取り付ける場合は、補助錠(市販品)を使用するか、外出時などは必ず戸締まりをしてください。※台所など油煙の発生する場所や高温になる場所には取り付けしないでください。※運転中は羽の中に指や物を入れないでください。※「送風」は外気を取り入れます。冷房機能ではございません。

## 外形寸法図 (FMT-200S・FMT-200P 共通)



- 延長パネルセット FM-200H-S (JANコード 4937819106028)
- 標準フィルター(2枚) FMT-200-F1 (JANコード 4937819106080)
- 不織布フィルター(2枚) FMT-200-F2 (JANコード 4937819106097)

お問い合わせ先

**高須産業株式会社**

**換気システム**

本社 / 〒 311-2404 茨城県潮来市水原 3080  
TEL 0299-67-5151(代) FAX 0299-67-5120

札幌営業所・東北営業所・東京営業所・大阪営業所

URL: <http://www.takasu-tsk.com> E-mail: [info@takasu-tsk.com](mailto:info@takasu-tsk.com)

●製品改良のため、仕様の一部を予告なく変更することがありますのでご了承下さい。また商品の色調は、印刷のため実物と異なる場合もあります。あらかじめご了承下さい。

●この印刷物は環境にやさしい植物性大豆油インキを使用しています。



●このカタログの記載内容は2011年5月現在のものです。