

# ..... ご使用にあたってのお願い .....

## もし、このような症状があれば、チェックを

点検・修理をご依頼される前に一度チェックを。



スイッチを入れても羽根が回転しない。

プレーカーが切れていませんか？  
又は、停電ではありませんか？



運転中に異常音や振動がする。

取付ネジがゆるんでいませんか？  
羽根が変形していませんか？  
パネルや羽根にホコリが異常に付着していませんか？



グリルがはずれかけている（傾いている）。

グリル固定バネ（ネジ）に不具合はありませんか？



焦げ臭いニオイがする。

運転中止

**それでも異常があれば**

**ご使用中止**

●故障や事故防止のため、必ず販売店に点検・修理をご相談ください。

※電源コードを必ず抜いてください。

※点検・修理に要する料金等詳しいことについては、販売店にご相談ください。

## 上手な使い方・お手入れの仕方

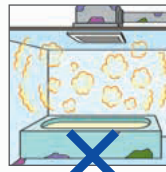
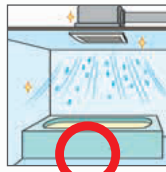
※取扱説明書をお客様に必ずお渡しください。

また、お客様には使い方・お手入れの仕方についてのポイントを必ずご説明ください。

●必ず新鮮な空気の取り入れ口を設けてください。



●浴室には、浴室使用可能形の換気扇を使用し、必ずアース工事を行ってください。  
●浴室保全、換気扇本体を長持ちさせるため、浴室用（ダクト用）換気扇は入浴後、必ず運転してください。（最低約3時間）



●パネルにたまったホコリは掃除機等を使い清掃してください。



## 定期点検のおすすめ

購入後3~5年経った時に点検のご依頼をお薦めします。長期間お使いの場合、買替により便利で経済的になる場合があります。販売店にご相談ください。

## ⚠️安全に関するご注意

●ご使用の際は取扱説明書をよくお読みの上、正しくお使いください。

●用途にあった商品をお選びください。不適切な用途で使われますと、事故の原因になることがあります。  
●据付・電気工事等が必要な場合があります。お買い上げの販売店、または専門業者にご相談ください。  
●取扱説明書をよくお読みの上、正しくお使いください。誤った使い方をされますと事故の原因になります。

長年ご使用の換気扇の点検を！

●換気扇の補修用性能部品の保有期間は、製造打ち切り後6年です。

こんな症状はありませんか

- スイッチを入れてもファンが回らない
- ファンが回っても異常に回転が遅かったり不規則
- 回転する時に異常な音がする
- モーター部分が異常に熱かったり、コゲくさいにおいがする

▶ 以上のような症状の時は、使用を中止し、故障や事故の防止のため必ず販売店に点検をご相談ください。

## 保証書に関するお願い

●ご購入の際は、ご購入年月日、販売店名などの所定事項が記入された「保証書」を必ずお受け取りになり、大切に保存してください。  
●「製造番号」は、安全確保上重要なものです。ご購入の際は、商品本体に「製造番号」が表示されているかお確かめください。

## 本カタログに掲載の浴室換気乾燥暖房機は特定保守製品です

- 本カタログに掲載の浴室換気乾燥暖房機は、消費生活用製品安全法（消安法）により指定される特定保守製品です。
- 特定保守製品は、経年劣化による事故を防止するため、消安法上、製品ごとに定められた点検期間中に点検（有償）を受けることが所有者の責務として求められています。
- 浴室換気乾燥暖房機の点検期間は、設計標準使用期間（製造日から10年間）の終わりをはさんだ前後3年間（製造年月から8.5年から11.5年の間）です。
- 特定保守製品の所有者は、消安法上、製造（輸入）事業者が法定の所有者登録をすることが求められています。製品に同梱の「所有者票」に所定事項をご記入のうえ、当社にご返送ください。当社ホームページ、電話でも所有者登録の受付を行っています。
- 法定の所有者登録をいただいた方には、点検期間の6ヶ月前から、法定の点検通知を登録情報に基づいてお送りします。
- 詳細につきましては、当社ホームページ（<http://www.takasu-tsk.com>）[2009年4月公開]をご覧ください。

●お問い合わせは...

**高須産業株式会社**

**TSK 換気システム**

〒311-2404 茨城県潮来市水原3080  
TEL 0299-67-5151 (代) FAX 0299-67-5120  
URL: <http://www.takasu-tsk.com> E-mail: [info@takasu-tsk.com](mailto:info@takasu-tsk.com)  
札幌営業所 東北営業所 東京営業所 大阪営業所

vol.2



壁用同時給排気形換気扇  
給排ツインファン

レジスター・  
パイプ用ファン

天井埋込形24時間  
常時換気システム

浴室換気乾燥暖房機  
24時間常時換気システム

エアロード  
24時間常時換気システム

局所換気扇・天井扇・  
レンジフード

パイプフード

システム部材

[www.takasu-tsk.com](http://www.takasu-tsk.com)

## 24時間換気システム

平成15年7月1日着工分の建物からすべての居室に「換気設備」の設置が義務づけられました

シックハウス症候群の原因とされているものに、化学物質を放つ建材の使用、エアコンの普及等による居室内の空気の汚れがあります。その対策として建築基準法の改正が行われました。今回の建築基準法の改正では、居住者が健康で安全に暮らせるために定められたものです。全ての居室に常時換気が可能な機械換気設備の設置が義務づけられ、居室内装仕上げには、換気回数に応じてホルムアルデヒドを発散する建材の使用面積制限や、天井裏等は居室へのホルムアルデヒド流入を抑制するために建築材料が機械換気設備の設置が必要となりました。



常時換気・排気用

**浴室換気乾燥機**



ダクト式24時間換気システム

**天井埋込形換気扇**



常時強制給気・排気用

**パイプ用ファン**

ホームページからは、商品写真・仕様書・取説工説などの書類をダウンロードできます。

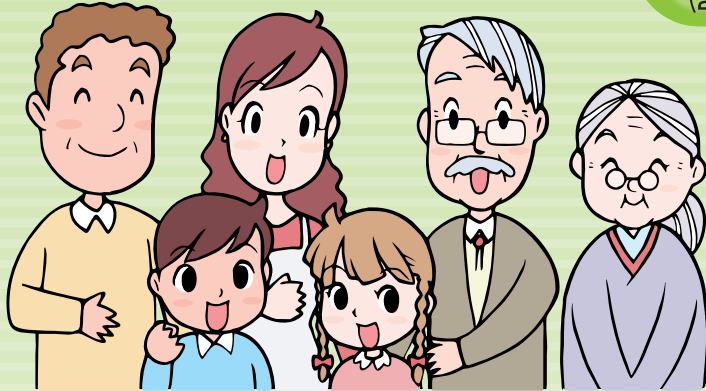
[www.takasu-tsk.com/](http://www.takasu-tsk.com/)



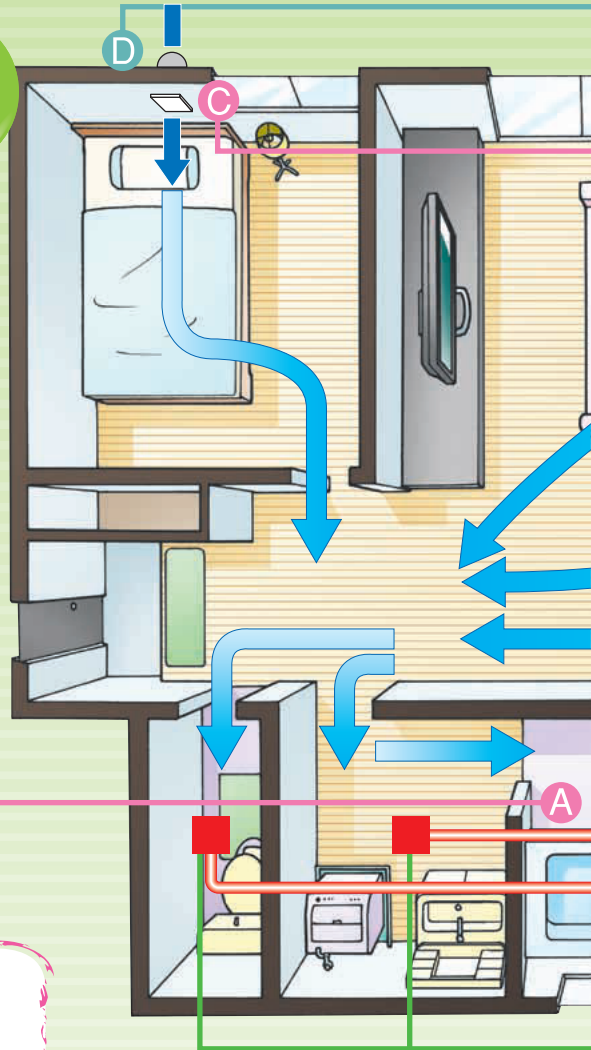
# ダクト式

# 24時間換気システム

## さまざまな住宅に対応するダクト式換気システム



換気システム  
セット例  
(集合住宅用  
25坪タイプ)



### 家族の幸せ、まず空気から。

24時間いつでも新鮮な空気を家の中に循環させ、  
家族の健康、住まいの寿命を延ばします。



浴室からトイレ、リビング  
までを同時に換気！  
わが家にピッタリの  
換気タイプが選べます。

※ドアのアンダーカットもしくは  
通気口を必ず設けて下さい。

A

### 天井埋込形換気扇

#### 1室換気タイプ



P27

TK-265R1L  
TK-265R1L1 (受注生産品)  
TK-265R1L2 (受注生産品)

適合パイプ  
φ100

本体価格 20,000円(税別)

#### 2室同時換気タイプ



P28

TK-265R2L  
TK-265R2L1 (受注生産品)  
TK-265R2L2 (受注生産品)

適合パイプ  
φ100

本体価格 24,000円(税別)

#### 3室同時換気タイプ



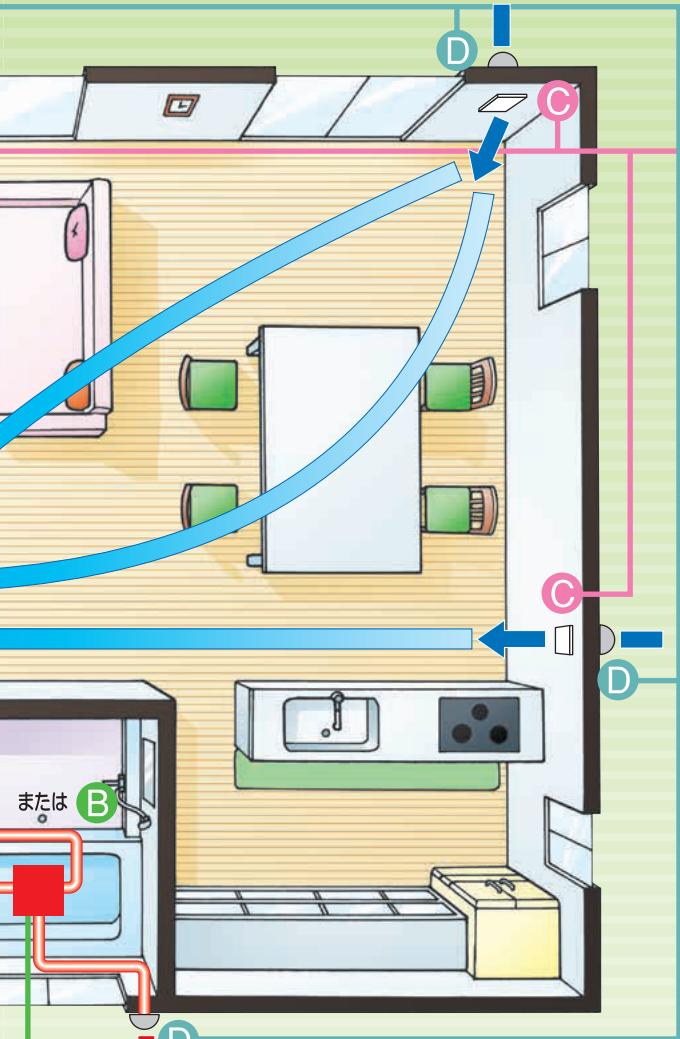
P28

TK-265R3L  
TK-265R3L1 (受注生産品)  
TK-265R3L2 (受注生産品)

適合パイプ  
φ100

本体価格 28,000円(税別)

# でしっかり換気



1年中快適に  
お風呂に入れて  
幸せじゃよ。



## B 浴室換気乾燥暖房機

浴室用

24時間常時換気・排気用

適合パイプ  
φ100



**BF-231SHA**  
(1室換気) P33  
本体価格 **80,000円**(税別)

**BF-532SHD**  
(2室同時換気) P35  
本体価格 **115,000円**(税別)

**BF-533SHD**  
(3室同時換気) P36  
本体価格 **120,000円**(税別)

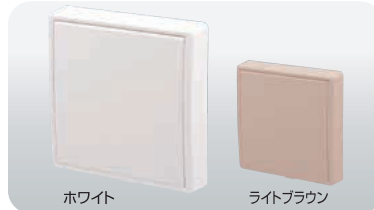
## C

給気用

自然給気レジスター

P15

適合パイプ  
φ100



ホワイト

ライトブラウン

**KRFC-100F** (ホワイト)  
**KRFC-100FB** (ライトブラウン)  
本体価格 **3,700円** (税別)  
**KRFC-100FC** (ホワイト) 結露防止タイプ  
**KRFC-100FCB** (ライトブラウン) 結露防止タイプ  
本体価格 **4,000円** (税別)

2段階風量調整

パネル中央をプッシュすると2段階の風量調整が行えます。

24時間換気使用の場合は、半開でご使用ください。

閉

半開

全開



※φ150はP15をご覧ください。

美観をそこなわないデザインと耐久性。  
雨ダレ防止機能とがいいね。

## D

パイプフード

パイプ外径はめ込みタイプ



ホワイト

ブラウン

ブラック

樹脂製

**WP-100W/B/K** 適合パイプ φ100 P59  
本体価格 **2,000円** (税別)

**WP-150W/B/K** 適合パイプ φ150  
本体価格 **2,600円** (税別)



雨ダレ防止  
水切り採用。

雨ダレを効果的にカットし外壁に汚れを付着させません。

パイプ内径はめ込みタイプ



ステンレス製

適合パイプ  
φ100

**GFL-100E** P60  
本体価格 **4,000円** (税別)

**GFL-100ED** (防火ダンパー付) P60  
本体価格 **8,200円** (税別)

## エアロードシリーズ

本体ユニット



小口径熱交換形同時給排式  
●天井カセットタイプ1フロア1システム  
**TSK-24C** 適合パイプ φ100 P47  
本体価格 **80,000円**(税別)



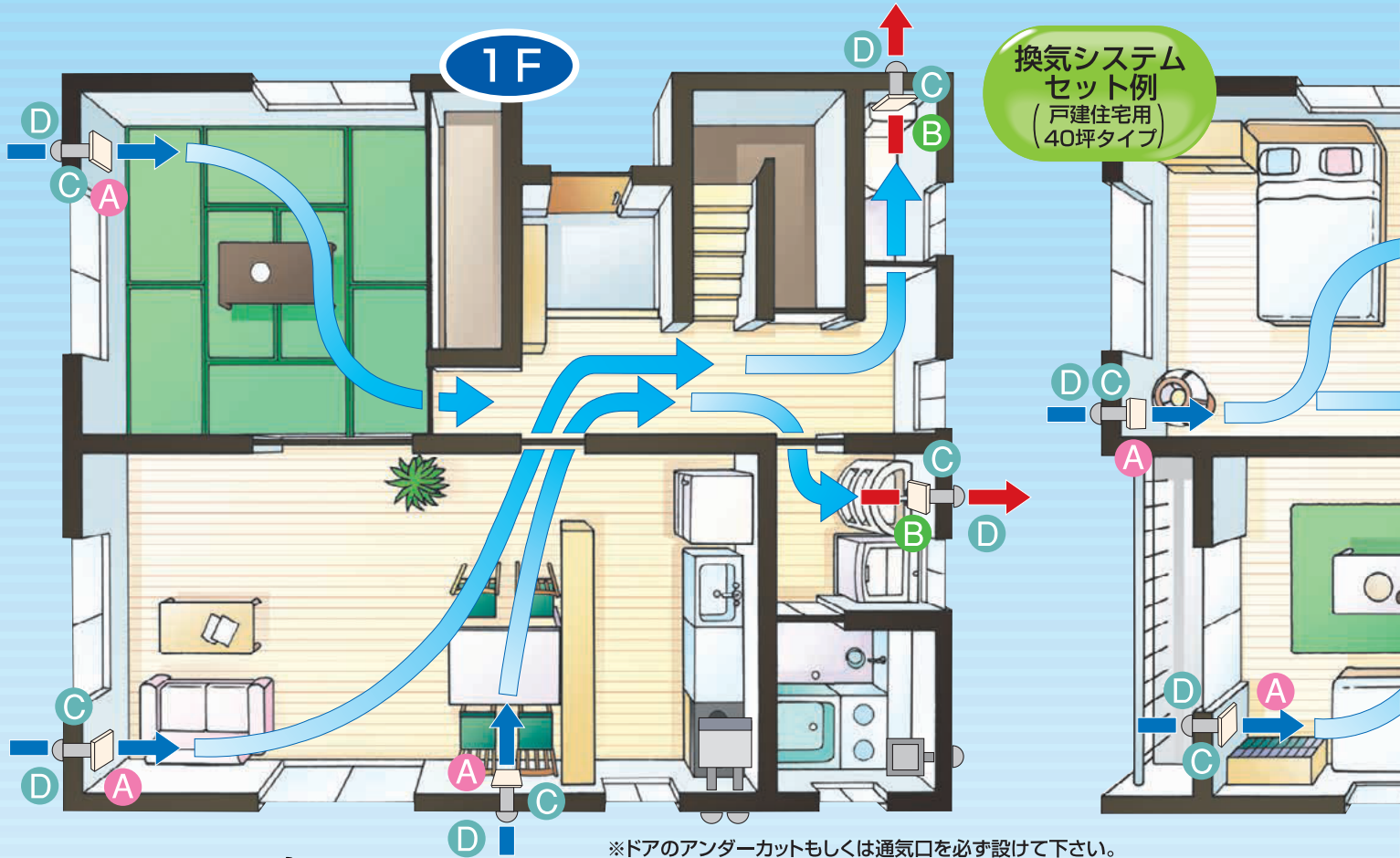
1~3方向中間形ダクト式  
●24時間換気システム  
**TK-265T3L** 適合パイプ φ100 P45  
本体価格 **29,500円**(税別)



# ダクトレス式

# 24時間換気システム

すべての部屋に給気と排気を組み合わせた計画的な24時間換気システム



風量調整ができる給気レジスターで、  
家族に合った快適な室内環境を作りだせますよ。

A

## 給気用

### 常時自然給気用

φ100自然給気レジスター



※φ150はP15をご覧ください。

KRFC-100F (ホワイト)  
KRFC-100FB (ライトブラウン)

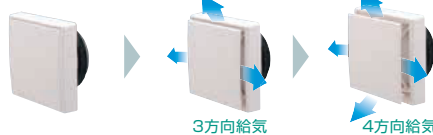
本体価格 3,700円 (税別)

KRFC-100FC (ホワイト) 結露防止タイプ  
KRFC-100FCB (ライトブラウン) 結露防止タイプ

本体価格 4,000円 (税別)

2段階風量調整 パネル中央をプッシュすると2段階の風量調整が行えます。

閉 半開 全開



24時間換気使用の場合は、半開でご使用ください。

適合パイプ  
φ100

### 常時強制給気用

φ100パイプ用ファン [フラットパネルタイプ]



PFFA-100K (ホワイト)  
PFFA-100KB (ライトブラウン)

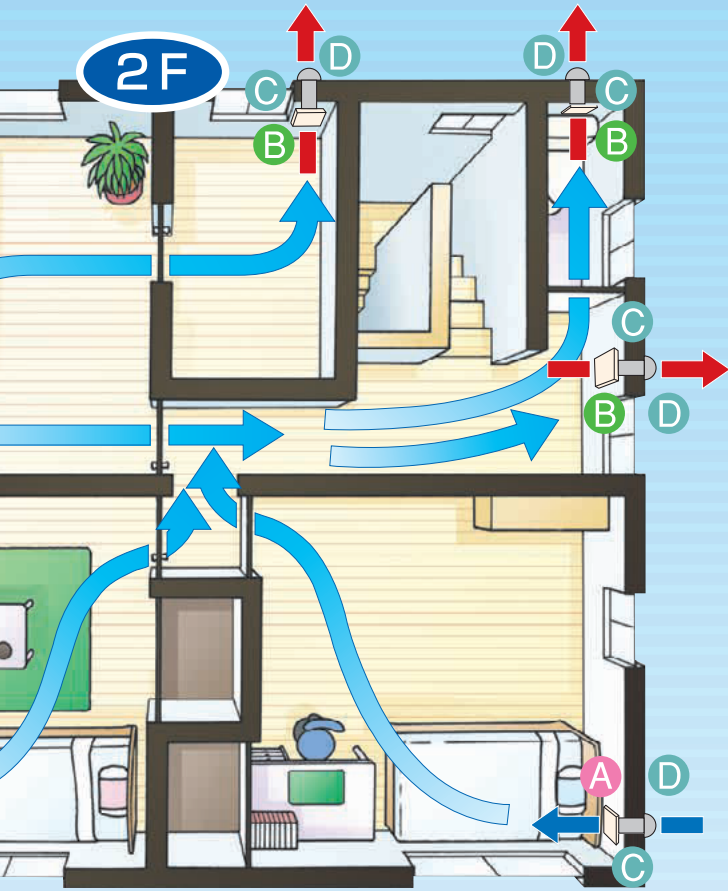
本体価格 14,000円 (税別)

適合パイプ  
φ100

受注生産品  
ライトブラウンのみ受注生産品です。

# テーマで計画換気

## 間常時換気を行いましょう



台座付パイプスリーブを使うと  
確実な施工が簡単に出来ますよ。



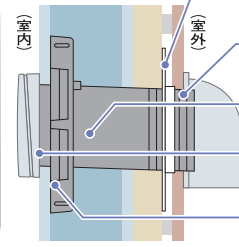
C

### 台座付パイプスリーブ

φ100パイプ用ファン・レジスター用



**PSP100-200**  
本体価格 **3,000円**(税別)



- 気密バックン付きで簡単施工
- 10mmピッチガイドで、カット作業の効率アップ
- パイプスリーブ2°の傾斜付き設計で、雨水、結露水の侵入を防ぐ。
- クリアランス調節機能で、本体取付後の調整可能。
- フリー取付ネジ穴により他社製品換気扇にも取り付け可能。

- 材質:樹脂製 ●色:ブラック
- 1ケース24台入 ●気密バックン付

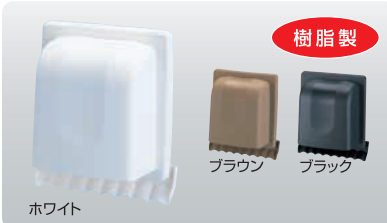
パイプ径  
φ100

D

### パイプフード

パイプ外径はめ込みタイプ

パイプ内径はめ込みタイプ



**WP-100W/B/K**  
本体価格 **2,000円**(税別)

適合パイプ  
φ100

P59

**WP-150W/B/K**  
本体価格 **2,600円**(税別)

適合パイプ  
φ150



**GFL-100E**  
本体価格 **4,000円**(税別)

P60

**GFL-100ED**  
(防火ダンパー付)  
本体価格 **8,200円**(税別)

P60



排気用フィルター付きは、  
フィルターお掃除が簡単！  
外から虫の侵入も防ぐ  
から何かと安心ですよ。

B

### 排気用

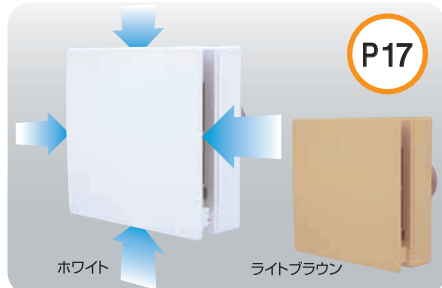
#### 常時強制排気用

φ100パイプ用ファン [フラットパネルタイプ]

φ100排気用フィルター付パイプ用ファン [角形格子パネルタイプ]

φ100パイプ用ファン [角形格子パネルタイプ]

φ100パイプ用ファン  
角形格子パネルタイプ専用フィルター



**PFFA-100** (ホワイト)  
**PFFA-100B** (ライトブラウン) (受注生産品)  
本体価格 **11,000円**(税別)

適合パイプ  
φ100



**PFS1-100AF**  
本体価格 **9,800円**(税別)

適合パイプ  
φ100



**PFS1-100A**  
本体価格 **9,000円**(税別)

適合パイプ  
φ100

別売F-100PFS1取付可能



**F-100PFS1**  
本体価格 **1,000円**(税別)

**戸建**

**第1種(強制給気・強制排気)**

# 第1種強制給気・強制排気ダクトレスパイプ用ファン 24時間換気システム (換気回数0.5回/h)

従来の排気用フラットパネルタイプ・パイプ用ファンに比べ、風量アップにより、台数を減らす事ができます。シンプルなフラットパネルなので各部屋のインテリアにマッチします。

●算出条件

延べ床面積	非換気対象面積	天井高さ	気積
128m <sup>2</sup>	13.25m <sup>2</sup>	2.5m	286.8m <sup>3</sup>

必要有効換気量 145m <sup>3</sup> /h	合計有効換気量(m <sup>3</sup> /h)		換気回数(回/h)
換気回数 0.5回/h	50Hz	186	0.65
	60Hz	207	0.72

対象地域  
温暖地 準寒冷地 寒冷地

※寒冷地・準寒冷地では冬の冷風感を防ぐため給気口の設置場所に注意してください。  
※空調負荷計算を行わない負荷にあった冷暖房機器を設置してください。

イニシャルコストの目安  
改正建基法対応システム機器価格(局所換気はのぞく)  
本体価格 **153,000円** (税別)

常時換気ランニングコストの目安

	50Hz	60Hz
消費電力(W)	17.7	21.9
電気代/月(円)	344円	426円

電気代は27円/KWhとして計算

**システム例**

//// 換気対象外に設定可能部分    ◡ 通気措置有り/ドアアンダーカットまたは引き戸

**常時換気(排気)**

強制排気用パイプ用ファン **PFFA-100** 11,000円(税別) 3台使用

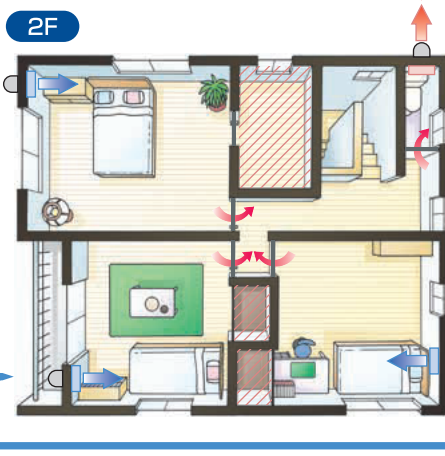
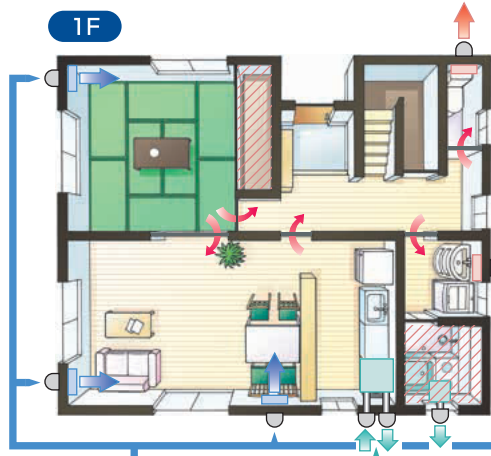
長丸形パイプフード **GFL-100E** 4,000円(税別) 3台使用

有効換気量 50Hz 62m<sup>3</sup>/h / 60Hz 69m<sup>3</sup>/h

**局所換気**

天井埋込形換気扇 **TK-180NS** 11,500円(税別) 1台使用

長丸形パイプフード **GFL-100E** 4,000円(税別) 1台使用



**常時換気(給気)**

空気清浄フィルター付強制給気用パイプ用ファン **PFFA-100K** 14,000円(税別) 6台使用

長丸形パイプフード **GFL-100E** 4,000円(税別) 6台使用

有効換気量 50Hz 24.5m<sup>3</sup>/h / 60Hz 26.5m<sup>3</sup>/h

**局所換気**

同時給排式レンジフード **WAS-60AE(G・K・W)** オープン価格 1台使用

長丸形パイプフード **GFL-150E** 7,800円(税別) 2台使用

※オープン価格はメーカー小売価格を定めておりません。 ※有効換気量とは、パイプフード、ダクトの圧力損失などを考慮した風量です。 ※塩害の発生しやすい地域および工業地帯では、別途全面塗品またはプラスチック製をご使用ください。

**パイプフード(別売)**

ステンレス製				プラスチック製		
長丸形パイプフード		長丸形パイプフード(防火ダンパー付)		長形パイプフード 深形・薄壁タイプ		長形パイプフード
<b>GFL-100E</b> 色:クリアー塗装仕上げ 適合パイプ:φ100 4,000円(税別)	<b>GFL-100E-OB</b> 色:オースタムブラウン 適合パイプ:φ100 5,000円(税別)	<b>GFL-100ED</b> 色:クリアー塗装仕上げ 適合パイプ:φ100 8,200円(税別)	<b>GFL-100ED-OB</b> 色:オースタムブラウン 適合パイプ:φ100 9,200円(税別)	<b>GFA-100E</b> 色:メタリックグレー 適合パイプ:φ100 6,500円(税別)	<b>GFA-100ED</b> 色:メタリックグレー 適合パイプ:φ100 9,000円(税別)	<b>WP-100W</b> 色:ホワイト 適合パイプ:φ100
<b>GFL-150E</b> 色:クリアー塗装仕上げ 適合パイプ:φ150 7,800円(税別)	<b>GFL-150E-OB</b> 色:オースタムブラウン 適合パイプ:φ150 9,000円(税別)	<b>GFL-150ED</b> 色:クリアー塗装仕上げ 適合パイプ:φ150 12,500円(税別)	<b>GFL-150ED-OB</b> 色:オースタムブラウン 適合パイプ:φ150 13,600円(税別)	<b>GFA-150E</b> 色:メタリックグレー 適合パイプ:φ150 8,800円(税別)	<b>GFA-150ED</b> 色:メタリックグレー 適合パイプ:φ150 13,000円(税別)	<b>WP-100B</b> 色:ブラウン 適合パイプ:φ100
						<b>WP-100K</b> 色:ブラック 適合パイプ:φ100 2,000円(税別)



戸建

第3種(自然給気・強制排気)

# 第3種自然給気・強制排気ダクトレスパイプ用ファン 24時間換気システム (換気回数0.5回/h)

従来の排気用フラットパネルタイプ・パイプ用ファンに比べ、風量アップにより、台数を減らす事ができます。さらに自然吸気を使う事でトータルコストをおさえられます。

●算出条件

延べ床面積	非換気対象面積	天井高さ	気積
128m <sup>2</sup>	13.25m <sup>2</sup>	2.5m	286.8m <sup>3</sup>

必要有効換気量 145m <sup>3</sup> /h	合計有効換気量(m <sup>3</sup> /h)		換気回数(回/h)
換気回数 0.5回/h	50Hz	159	0.55
	60Hz	162	0.56

対象地域

※寒冷地・準寒冷地では冬場の冷風感を防ぐため給気口の設置場所に注意してください。  
※空調負荷計算を行わない負荷にあった冷暖房機器を設置してください。

イニシャルコストの目安  
改正建基法対応システム機器価格(局所換気はのぞく)  
本体価格 **91,200円** (税別)

常時換気ランニングコストの目安

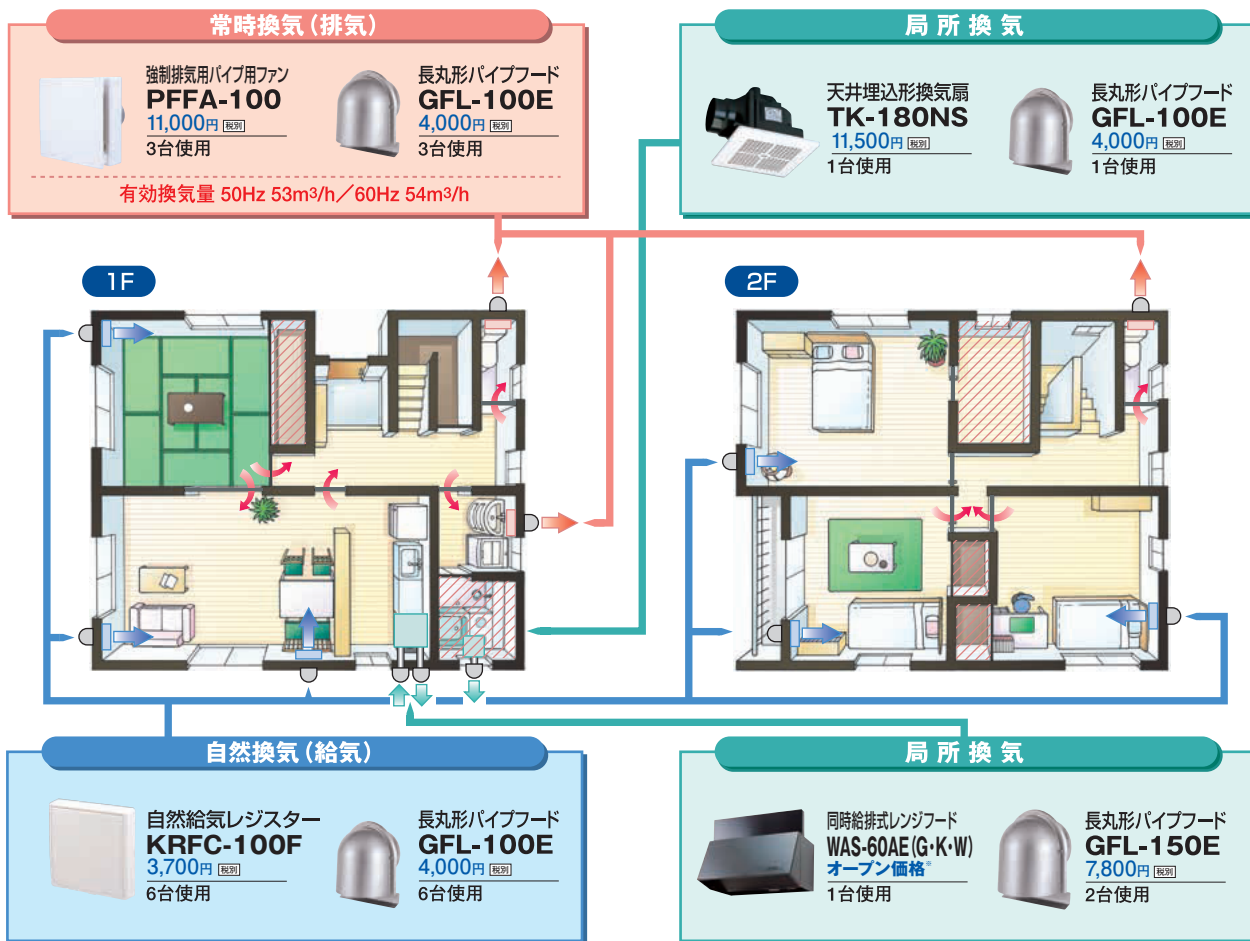
	50Hz	60Hz
消費電力(W)	6.3	7.2
電気代/月(円)	122円	140円

電気代は27円/KWhとして計算

## システム例

//// 換気対象外に設定可能部分

↪ 通気措置有り/ドアアンダーカットまたは引き戸



※オープン価格はメーカー小売価格を定めておりません。※有効換気量とは、パイプフード、ダクトの圧力損失などを考慮した風量です。※塩害の発生しやすい地域および工業地帯では、別途全面塗品またはプラスチック製をご使用ください。

## パイプフード(別売)

ステンレス製				プラスチック製		
長丸形パイプフード		長丸形パイプフード(防火ダンパー付)		長形パイプフード 深形・薄壁タイプ		長形パイプフード
<b>GFL-100E</b> 色:クリアー塗装仕上げ 適合パイプ:φ100 4,000円(税別)	<b>GFL-100E-OB</b> 色:オートムブラウン 適合パイプ:φ100 5,000円(税別)	<b>GFL-100ED</b> 色:クリアー塗装仕上げ 適合パイプ:φ100 8,200円(税別)	<b>GFL-100ED-OB</b> 色:オートムブラウン 適合パイプ:φ100 9,200円(税別)	<b>GFA-100E</b> 色:メタリックグレー 適合パイプ:φ100 6,500円(税別)	<b>GFA-100ED</b> 色:メタリックグレー 適合パイプ:φ100 9,000円(税別)	<b>WP-100W</b> 色:ホワイト 適合パイプ:φ100
<b>GFL-150E</b> 色:クリアー塗装仕上げ 適合パイプ:φ150 7,800円(税別)	<b>GFL-150E-OB</b> 色:オートムブラウン 適合パイプ:φ150 9,000円(税別)	<b>GFL-150ED</b> 色:クリアー塗装仕上げ 適合パイプ:φ150 12,500円(税別)	<b>GFL-150ED-OB</b> 色:オートムブラウン 適合パイプ:φ150 13,600円(税別)	<b>GFA-150E</b> 色:メタリックグレー 適合パイプ:φ150 8,800円(税別)	<b>GFA-150ED</b> 色:メタリックグレー 適合パイプ:φ150 13,000円(税別)	<b>WP-100B</b> 色:ブラウン 適合パイプ:φ100
						<b>WP-100K</b> 色:ブラック 適合パイプ:φ100 2,000円(税別)

**戸建**

**第1種(強制給気・強制排気)**

# ダクトレスパイプ用ファン+3室同時換気 浴室換気乾燥暖房機 24時間換気システム (換気回数0.5回/h)

1・2階の居室には24時間新鮮な空気を給気。  
通常の排気パイプ用ファンに加え、  
浴室・洗面所・トイレの換気乾燥機で  
より快適な空気を保ちます。

●算出条件

延べ床面積	非換気対象面積	天井高さ	気積
128m <sup>2</sup>	12.0m <sup>2</sup>	2.5m	290.0m <sup>3</sup>

必要有効換気量 145m <sup>3</sup> /h	合計有効換気量 (m <sup>3</sup> /h)		換気回数 (回/h)
換気回数 0.5回/h	50Hz	162	0.56
	60Hz	169	0.58

対象地域  
温暖地 準寒冷地 寒冷地

※寒冷地、準寒冷地では冬場の冷風感を防ぐため自然給気口の設置場所に注意してください。  
※空調負荷計算を行わない負荷にあった冷暖房機器を設置してください。

イニシャルコストの目安  
改正建基法対応システム機器価格 (局所換気はのぞく)  
本体価格 **247,000円** (税別)

常時換気ランニングコストの目安

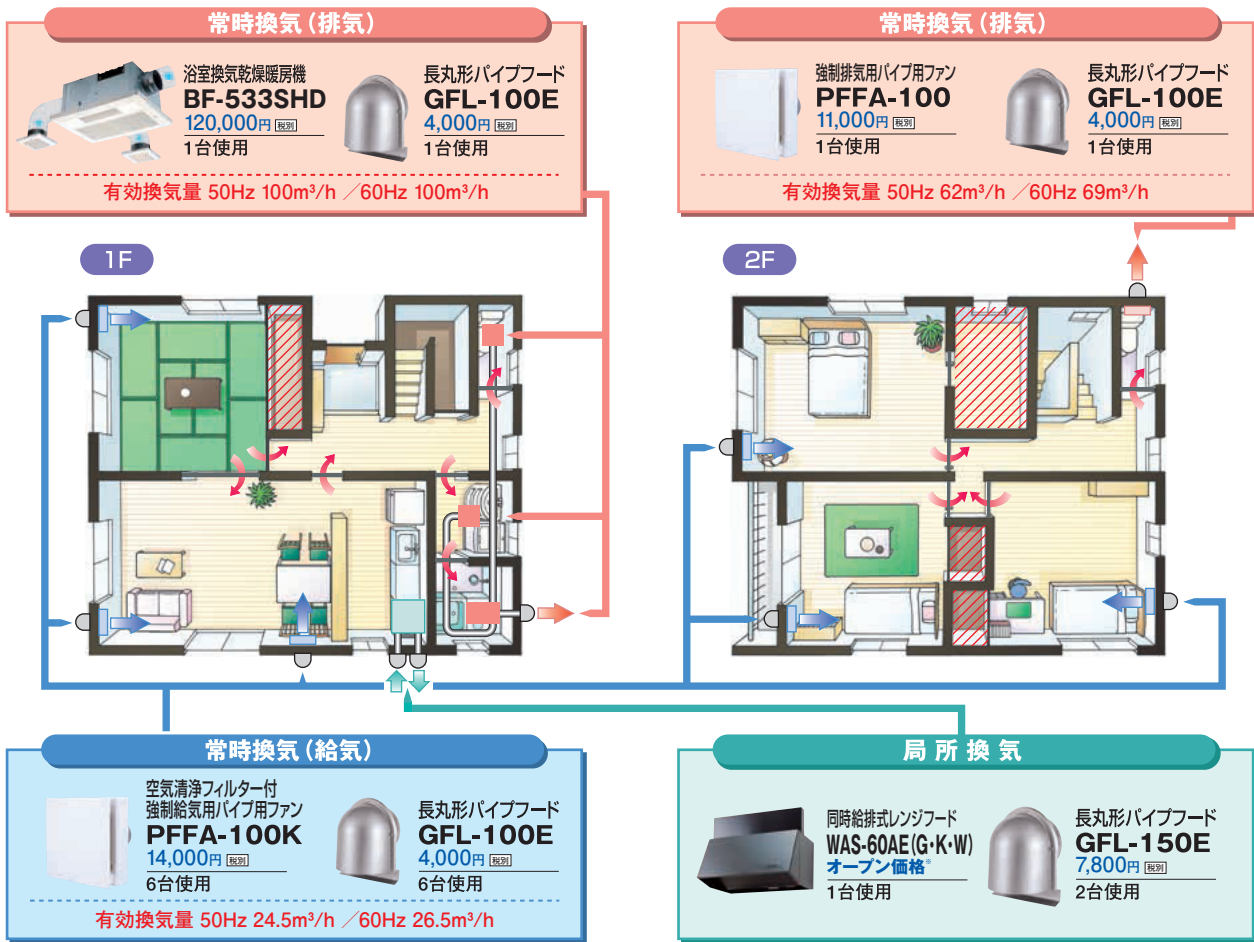
	50Hz	60Hz
消費電力(W)	22.5	25.9
電気代/月(円)	437円	503円

電気代は27円/KWhとして計算

**システム例**

/// 換気対象外に設定可能部分

☺ 通気措置有り/ドアアンダーカットまたは引き戸



※オープン価格はメーカー小売価格を定めておりません。 ※有効換気量とは、パイプフード、ダクトの圧力損失などを考慮した風量です。  
※塩害の発生しやすい地域および工業地帯では、別途全面塗品またはプラスチック製をご使用ください。

**パイプフード(別売)**

ステンレス製				プラスチック製			
長丸形パイプフード		長丸形パイプフード(防火ダンパー付)		長形パイプフード 深形・薄壁タイプ		長形パイプフード	
色:クリア塗装仕上げ 適合パイプ:φ100 4,000円 (税別)	色:オータムブラウン 適合パイプ:φ100 5,000円 (税別)	色:クリア塗装仕上げ 適合パイプ:φ100 8,200円 (税別)	色:オータムブラウン 適合パイプ:φ100 9,200円 (税別)	色:メタリックグレー 適合パイプ:φ100 6,500円 (税別)	色:メタリックグレー 適合パイプ:φ100 9,000円 (税別)	色:ホワイト 適合パイプ:φ100	色:ブラウン 適合パイプ:φ100
色:クリア塗装仕上げ 適合パイプ:φ150 7,800円 (税別)	色:オータムブラウン 適合パイプ:φ150 9,000円 (税別)	色:クリア塗装仕上げ 適合パイプ:φ150 12,500円 (税別)	色:オータムブラウン 適合パイプ:φ150 13,600円 (税別)	色:メタリックグレー 適合パイプ:φ150 8,800円 (税別)	色:メタリックグレー 適合パイプ:φ150 13,300円 (税別)	色:ブラック 適合パイプ:φ100	色:ブラック 適合パイプ:φ100

戸建

第3種(自然給気・強制排気)

# 第3種自然給気・強制排気ダクトレスパイプ用ファン 24時間換気システム (換気回数0.5回/h)

自然吸気を使う事でトータルコストをおさえられます。  
排気用にはフィルター付きパイプ用ファンを使う事で  
パイプ用ファン本体内部のよごれをおさえられます。

●算出条件

延べ床面積	非換気対象面積	天井高さ	気積
128m <sup>2</sup>	12.0m <sup>2</sup>	2.5m	290.0m <sup>3</sup>

必要有効換気量 145m <sup>3</sup> /h	合計有効換気量 (m <sup>3</sup> /h)		換気回数 (回/h)
換気回数 0.5回/h	50Hz	171	0.59
	60Hz	189	0.65

対象地域  
温暖地 準寒冷地

※寒冷地、準寒冷地では冬場の冷風感を防ぐため給気口の設置場所に注意してください。  
※空調負荷計算を行ない負荷にあった冷暖房機器を設置してください。

イニシャルコストの目安  
改正建基法対応システム機器価格 (局所換気はのぞく)  
本体価格 **87,600円** (税別)

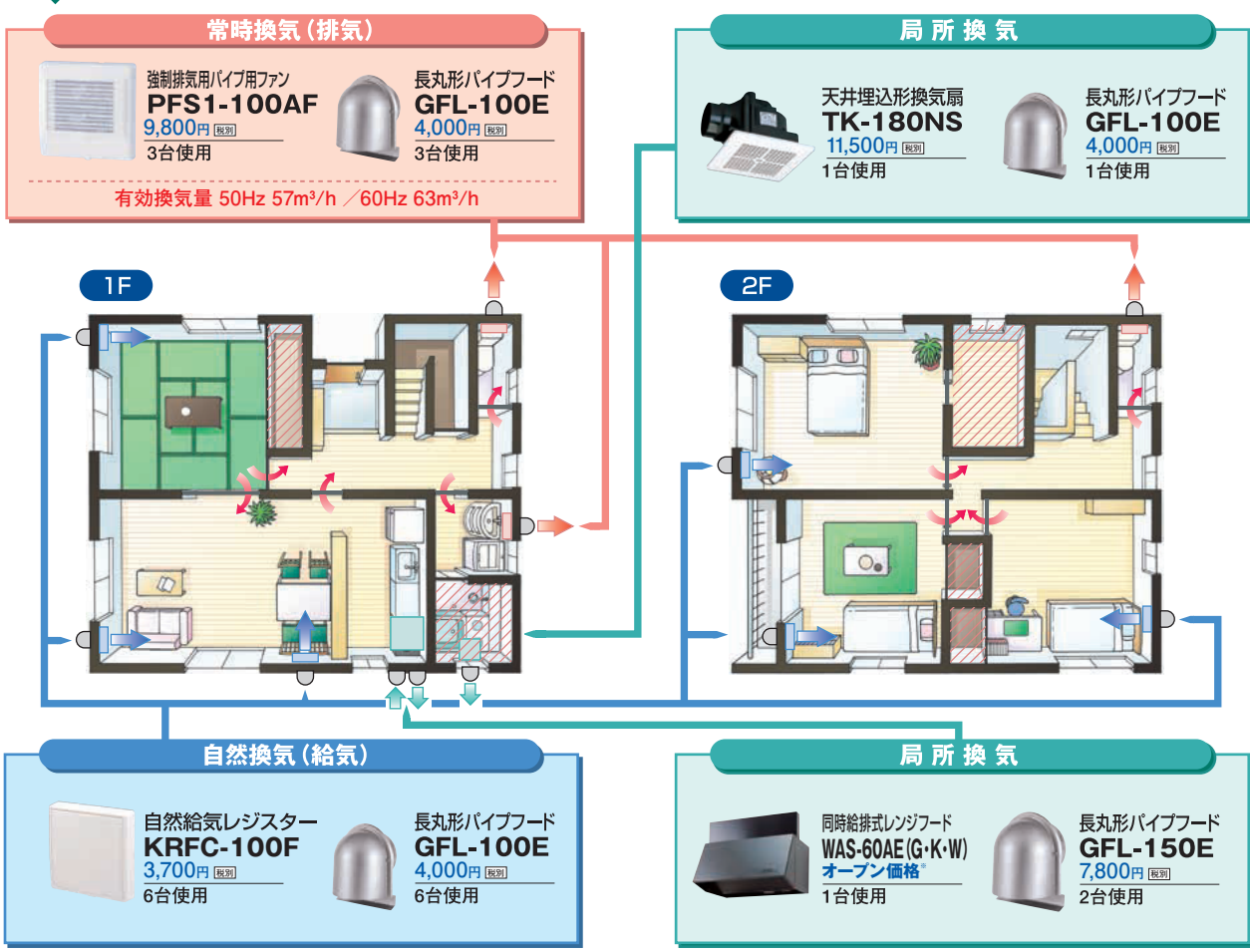
常時換気ランニングコストの目安

	50Hz	60Hz
消費電力 (W)	6.3	7.5
電気代/月 (円)	122円	146円

電気代は27円/KWhとして計算

システム例

//// 換気対象外に設定可能部分    ◡ 通気措置有り/ドアアンダーカットまたは引き戸



※オープン価格はメーカー小売価格を定めておりません。 ※有効換気量とは、パイプフード、ダクトの圧力損失などを考慮した風量です。  
※塩害の発生しやすい地域および工業地帯では、別途全面塗品またはプラスチック製をご使用ください。

パイプフード(別売)

ステンレス製				プラスチック製		
長丸形パイプフード		長丸形パイプフード(防火ダンパー付)		長形パイプフード 深形・薄壁タイプ		長形パイプフード
色:クリア塗装仕上げ 適合パイプ:φ100 <b>4,000円</b> (税別)	色:オータムブラウン 適合パイプ:φ100 <b>5,000円</b> (税別)	色:クリア塗装仕上げ 適合パイプ:φ100 <b>8,200円</b> (税別)	色:オータムブラウン 適合パイプ:φ100 <b>9,200円</b> (税別)	色:メタリックグレー 適合パイプ:φ100 <b>6,500円</b> (税別)	色:メタリックグレー 適合パイプ:φ100 <b>9,000円</b> (税別)	色:ホワイト 適合パイプ:φ100
色:クリア塗装仕上げ 適合パイプ:φ150 <b>7,800円</b> (税別)	色:オータムブラウン 適合パイプ:φ150 <b>9,000円</b> (税別)	色:クリア塗装仕上げ 適合パイプ:φ150 <b>12,500円</b> (税別)	色:オータムブラウン 適合パイプ:φ150 <b>13,600円</b> (税別)	色:メタリックグレー 適合パイプ:φ150 <b>8,800円</b> (税別)	色:メタリックグレー 適合パイプ:φ150 <b>13,000円</b> (税別)	色:ブラウン 適合パイプ:φ100
						色:ブラック 適合パイプ:φ100 <b>2,000円</b> (税別)



# 中間形ダクト式 24時間換気システム (換気回数0.5回/h)

天井裏の換気扇本体やダクトで、  
家全体を系統的に効率よく換気。  
換気扇本体を部屋に取り付けるタイプより  
騒音も低く、インテリア性もバッチリです。

●算出条件

延べ床面積	非換気対象面積	天井高さ	気積
128m <sup>2</sup>	12.0m <sup>2</sup>	2.5m	290.0m <sup>3</sup>

必要有効換気量 145m <sup>3</sup> /h	合計有効換気量 (m <sup>3</sup> /h)		換気回数 (回/h)
換気回数 0.5回/h	50Hz	187	0.64
	60Hz	189	0.65

対象地域

※寒冷地、準寒冷地では冬場の冷風感を防ぐため自然給気口の設置場所に注意してください。  
※空調負荷計算を行わない負荷にあった冷暖房機器を設置してください。

イニシャルコストの目安

改正建基法対応システム機器価格 (局所換気はのぞく)

本体価格 **166,300円** (税別)

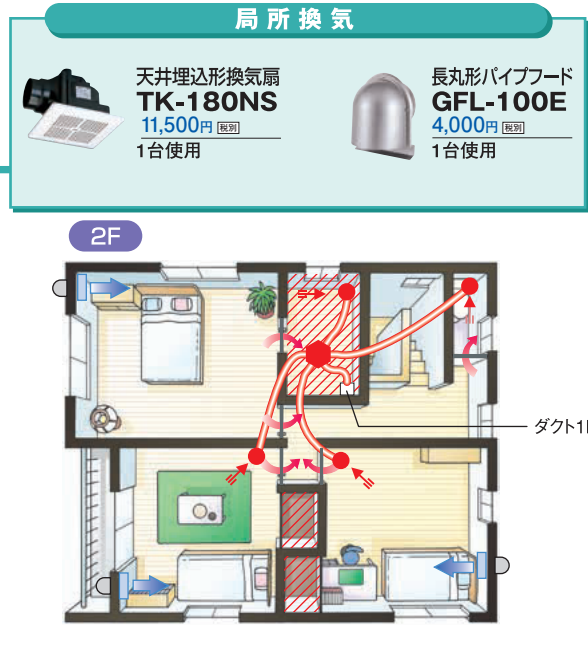
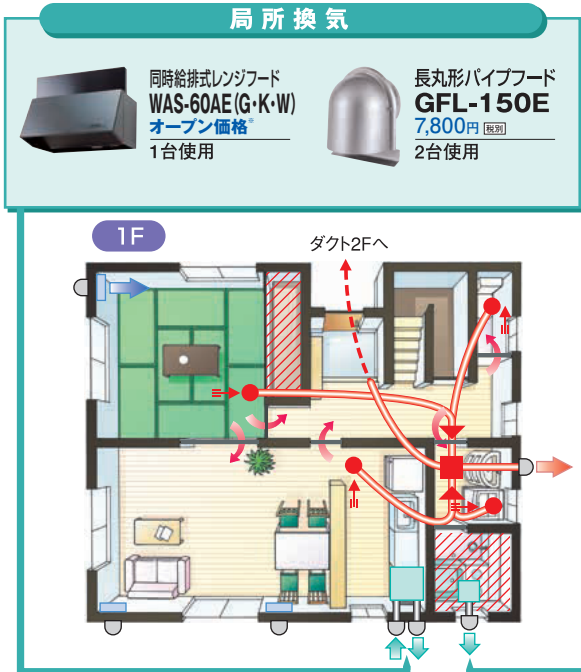
常時換気ランニングコストの目安

	50Hz	60Hz
消費電力 (W)	15	15
電気代/月 (円)	292円	292円

電気代は27円/KWhとして計算

システム例

〃〃〃 換気対象外に設定可能部分    〃 通気措置有り/ドアアンダーカットまたは引き戸



常時換気 (排気) システム例 合計¥180,000 (税別)

<p>パイプフード GFL-100E 4,000円 (税別) 6台使用</p>	<p>中間形ダクトファン TK-265T3L 29,500円 (税別) 1台使用</p>	<p>5分岐チャンバー TSK-5C-100 14,800円 (税別) 1台使用</p>	<p>角形給排気レジスター TSK-100SG TSK-100SGB 3,200円 (税別) 8台使用</p>	<p>自然給気レジスター KRFC-100F 3,700円 (税別) 6台使用</p>
<p>パイプフード LSG-100ABL 10,400円 (税別) 1台使用</p>	<p>コントローラー TSK-D2CR 5,800円 (税別) 1台使用</p>	<p>非断熱樹脂製フレキシダクト (φ100) TSK-GL100-10 20,800円 (税別) 1本使用</p>	<p>断熱分岐Y管 TSK-100DY 6,000円 (税別) 2台使用</p>	<p>パイプ継手 TSK-100PTK 1,200円 (税別) 1個使用</p>

※オープン価格はメーカー小売価格を定めておりません。

別売部品

※別売部品は部品が不足した場合にご注文ください。

<p>角形給排気レジスター TSK-100SG (ホワイト) / TSK-100SGB (ライトブラウン) 3,200円 (税別)</p>	<p>非断熱樹脂製フレキシダクト (φ100) TSK-GL100-10 20,800円 (税別)</p>	<p>角形自然給気レジスター KRFC-100F (ホワイト) / KRFC-100FB (ライトブラウン) 3,700円 (税別)</p>
---	---	--

# エアロードⅢダクト式 24時間換気システム (換気回数0.5回/h)

天井裏の換気扇本体やダクトで、  
家全体をシステムの的に効率よく換気。  
換気扇本体を部屋に取り付けるタイプより  
騒音も低く、インテリア性もバッチリです。

●算出条件

延べ床面積	非換気対象面積	天井高さ	気積
128m <sup>2</sup>	12.0m <sup>2</sup>	2.5m	290.0m <sup>3</sup>

必要有効換気量 145m <sup>3</sup> /h	合計有効換気量(m <sup>3</sup> /h)		換気回数(回/h)
換気回数 0.5回/h	50Hz	170	0.58
	60Hz	175	0.6

対象地域

※寒冷地、準寒冷地では冬の冷風感を防ぐため自然給気口の設置場所に注意してください。  
※空調負荷計算を行わない負荷にあった冷暖房機器を設置してください。

インシャルコストの目安

改正建基法対応システム機器価格 (局所換気はのぞく)

本体価格 **279,600円** (税別)

常時換気ランニングコストの目安

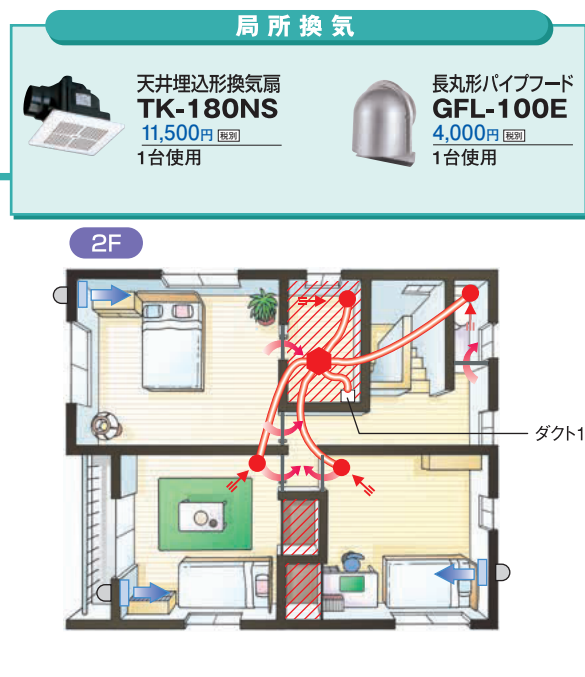
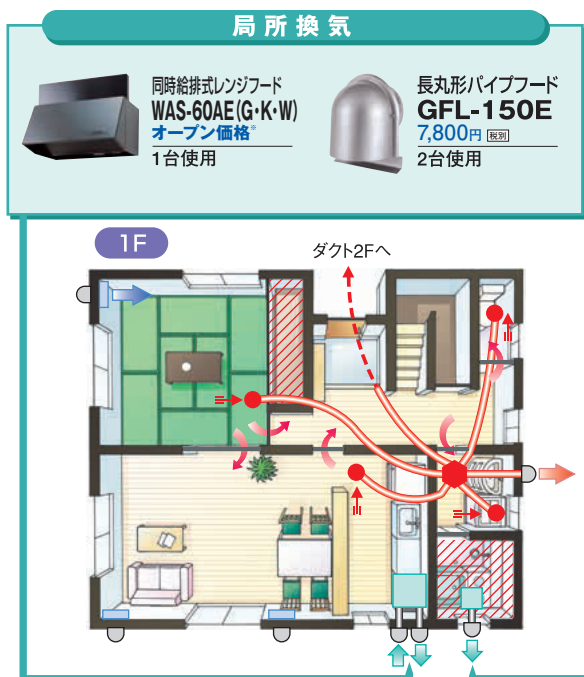
	50Hz	60Hz
消費電力(W)	40.4	43.2
電気代/月(円)	785円	840円

電気代は27円/KWhとして計算

システム例

//// 換気対象外に設定可能部分

↪ 通気措置有り/ドアアンダーカットまたは引き戸



常時換気(排気) システム例 合計¥275,700(税別)

パイプフード GFL-100E 4,000円(税別) 6台使用	エアロードⅢ本体ユニット TSK-5R 87,000円(税別) 1台使用	丸形給排気レジスター TSK-100PG 3,200円(税別) 8台使用	パイプ継手 TSK-100PTK 1,200円(税別) 1個使用
パイプフード LSG-100ABL 10,400円(税別) 1台使用	分岐チャンパー TSK-5C-50 14,800円(税別) 1台使用	自然給気レジスター KRFC-100F 3,700円(税別) 6台使用	パイプ継手 TSK-50PTK 1,000円(税別) 4個使用
φ50用アダプター TSK-50AP 800円(税別) 12個使用	コントローラー TSK-A3C 6,000円(税別) 1台使用	非断熱樹脂製フレキダクト(φ100) TSK-GL100-10 20,800円(税別) 1本使用	消音不燃フレキダクト TSK-FF50-1 3,500円(税別) 4本使用
		非断熱樹脂製フレキダクト(φ50) TSK-GL50-20 20,000円(税別) 2本使用	

※オープン価格はメーカー小売価格を定めておりません。

別売部材

※別売部材は部品が不足した場合にご注文ください。

丸形給排気レジスター TSK-100PG (ホワイト) / TSK-100PGB (ライトブラウン) 3,200円(税別)	非断熱樹脂製フレキダクト(φ100) TSK-GL100-10 20,800円(税別)	非断熱樹脂製フレキダクト(φ50) TSK-GL50-20 20,000円(税別)	角形自然給気レジスター KRFC-100F (ホワイト) / KRFC-100FB (ライトブラウン) 3,700円(税別)
---	---	---	--

# 熱交換形エアロード24C 天井カセットタイプ 24時間換気システム (換気回数0.5回/h)

1フロア完結形システムは、あらゆる工法の住宅に対応します。コンパクト設計にカンタン設置でイニシャルコストを大幅に低減します。

●算出条件

延べ床面積	非換気対象面積	天井高さ	気積
128m <sup>2</sup>	18.6m <sup>2</sup>	2.5m	273.5m <sup>3</sup>

必要有効換気量 137m <sup>3</sup> /h	合計有効換気量 (m <sup>3</sup> /h)		換気回数 (回/h)
換気回数 0.5回/h	50Hz	138	0.50
	60Hz	150	0.55

対象地域

※寒冷地、準寒冷地では冬場の冷風感を防ぐため給気口の設置場所に注意してください。  
※空調負荷計算を行わない負荷にあった冷暖房機器を設置してください。

イニシャルコストの目安

改正建基法対応システム機器価格 (局所換気はのぞく)

本体価格 **283,000円** (税別)

常時換気ランニングコストの目安

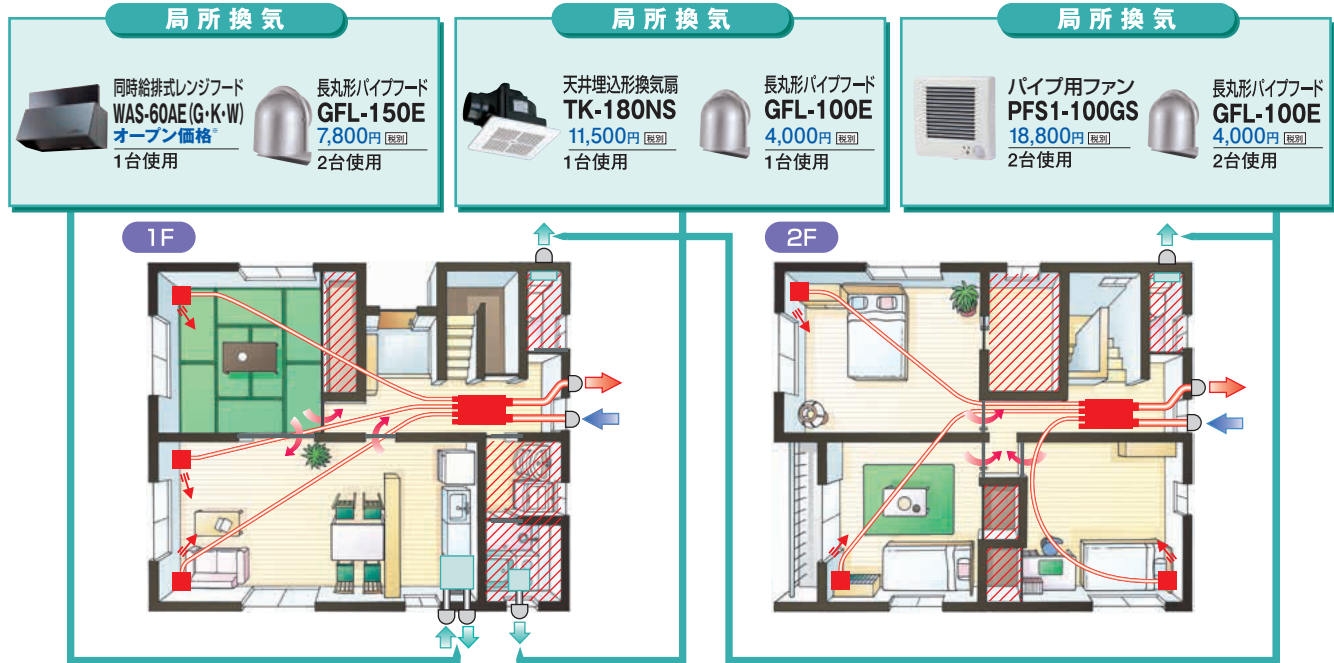
	50Hz	60Hz
消費電力 (W)	72	82
電気代/月 (円)	1,400円	1,594円

電気代は27円/KWhとして計算

第1種熱交換形エアロード24天井カセットタイプ24時間換気システム

システム例

/// 換気対象外に設定可能部分    ◡ 通気措置有り/ドアアンダーカットまたは引き戸



常時換気 (同時給排気) システム例 2セット合計¥283,000 (税別)

熱交換本体ユニット <b>TSK-24C</b> 80,000円 (税別) 2台使用	φ50アダプター <b>TSK-50AP</b> 800円 (税別) 6個使用	非断熱樹脂製フレキダクト (φ50) <b>TSK-GL-50-20</b> 20,000円 (税別) 2本使用	角形給排気レジスター <b>TSK-100SG</b> 3,200円 (税別) 6個使用	パイプ継手 <b>TSK-100PTK</b> 1,200円 (税別) 4個使用
	断熱フレキダクト (φ100) <b>TSK-DE-100-10</b> 33,400円 (税別) 1本使用	断熱フレキダクト (φ100) <b>TSK-DE-100-10</b> 33,400円 (税別) 1本使用		コントローラー <b>TSK-D2CR-4</b> 5,800円 (税別) 2個使用
	ブランキャップ <b>TSK-50BK</b> 600円 (税別) 2個使用		長形パイプフード <b>WP-100K</b> 2,000円 (税別) 4個使用	

※オープン価格はメーカー小売価格を定めておりません。

別売部材 ※別売部材は部品が不足した場合にご注文ください。

角形給排気レジスター <b>TSK-100SG</b> (ホワイト) / <b>TSK-100SGB</b> (ライトブラウン) 3,200円 (税別)	非断熱樹脂製フレキダクト (φ100) <b>TSK-GL100-10</b> 20,800円 (税別)	非断熱樹脂製フレキダクト (φ50) <b>TSK-GL50-20</b> 20,000円 (税別)	断熱フレキダクト (φ100) <b>TSK-DE100-10</b> 33,400円 (税別)	断熱フレキダクト (φ50) <b>TSK-DE50-20</b> 40,700円 (税別)
--	--	--	--	--



戸建

第1種(強制給気・強制排気)

# 熱交換形エアロード24B 天吊埋込タイプ 24時間換気システム (換気回数0.5回/h)

冷暖房効率の高い、高気密・高断熱住宅の  
省エネ性を損なわずに換気を実現。  
常に新鮮な空気で快適性に優れた健康住宅を  
保ちます。

●算出条件

延べ床面積	非換気対象面積	天井高さ	気積
128m <sup>2</sup>	18.6m <sup>2</sup>	2.5m	273.5m <sup>3</sup>

必要有効換気量 137m <sup>3</sup> /h	合計有効換気量(m <sup>3</sup> /h)		換気回数(回/h)
	50Hz	60Hz	
換気回数 0.5回/h	50Hz	140	0.51
	60Hz	160	0.58

対象地域

※寒冷地、準寒冷地では冬場の冷風感を防ぐため給気口の設置場所に注意してください。  
※空調負荷計算を行わない負荷にあった冷暖房機器を設置してください。

イニシャルコストの目安

改正建基法対応システム機器価格 (局所換気はのぞく)

本体価格 **393,000円** (税別)

常時換気ランニングコストの目安

	50Hz	60Hz
消費電力(W)	116	128
電気代/月(円)	2,255円	2,488円

電気代は27円/KWhとして計算

## システム例

/// 換気対象外に設定可能部分

☞ 通気措置有り/ドアアンダーカットまたは引き戸



### 常時換気(同時給排気) システム例 2セット合計¥393,000(税別)

<p>熱交換本体ユニット <b>TSK-24B</b> 95,000円(税別) 2台使用</p>	<p>非断熱樹脂製フレキダクト(φ50) <b>TSK-GL-50-20</b> 20,000円(税別) 2本使用</p>	<p>角形給排気レジスター <b>TSK-100SG</b> 3,200円(税別) 6個使用</p>	<p>パイプフード <b>LSG-100ABL</b> 10,400円(税別) 4個使用</p>
<p>φ50アダプター <b>TSK-50AP</b> 800円(税別) 6個使用</p>	<p>断熱フレキダクト(φ100) <b>TSK-DE-100-10</b> 33,400円(税別) 1本使用</p>	<p>換気ボックス <b>TSK-240KB</b> 9,000円(税別) 2個使用</p>	<p>コントローラー <b>TSK-D2CR-4</b> 5,800円(税別) 2個使用</p>
<p>5方向分岐チャンボックス <b>TSK-5C-50</b> 14,800円(税別) 2個使用</p>	<p>非断熱樹脂製フレキダクト(φ100) <b>TSK-GL-100-10</b> 20,800円(税別)</p>	<p>パイプ継手 <b>TSK-100PTK</b> 1,200円(税別) 4個使用</p>	

※オープン価格はメーカー小売価格を定めておりません。

### 別売部材

※別売部材は部品が不足した場合にご注文ください。

<p>角形給排気レジスター <b>TSK-100SG</b>(ホワイト)/<b>TSK-100SGB</b>(ライトブラウン) 3,200円(税別)</p>	<p>非断熱樹脂製フレキダクト(φ100) <b>TSK-GL-100-10</b> 20,800円(税別)</p>	<p>非断熱樹脂製フレキダクト(φ50) <b>TSK-GL50-20</b> 20,000円(税別)</p>	<p>断熱フレキダクト(φ100) <b>TSK-DE100-10</b> 33,400円(税別)</p>	<p>断熱フレキダクト(φ50) <b>TSK-DE50-20</b> 40,700円(税別)</p>
--	--	---	---	---

第1種熱交換形エアロード24B 天吊埋込タイプ24時間換気システム

集合住宅  
(3LDK)

第3種(自然給気・強制排気)

3室同時換気 浴室換気乾燥暖房機  
24時間換気システム(換気回数0.5回/h)

自然給気レジスターで各居室に新鮮な空気を取り入れ、3室同時換気 浴室換気乾燥暖房機で住戸全体を常時換気します。

対象地域  

 ※寒冷地、準寒冷地では冬場の冷風感を防ぐため給気口の設置場所に注意してください。  
 ※空調負荷計算を行わない負荷にあった冷暖房機器を設置してください。

イニシャルコストの目安  
 改正建基法対応システム機器価格(局所換気はのぞく)  
 本体価格 **154,800円** (税別)  
 常時換気ランニングコストの目安  

	50Hz	60Hz
消費電力(W)	9	9
電気代/月(円)	175円	175円

 電気代は27円/KWhとして計算

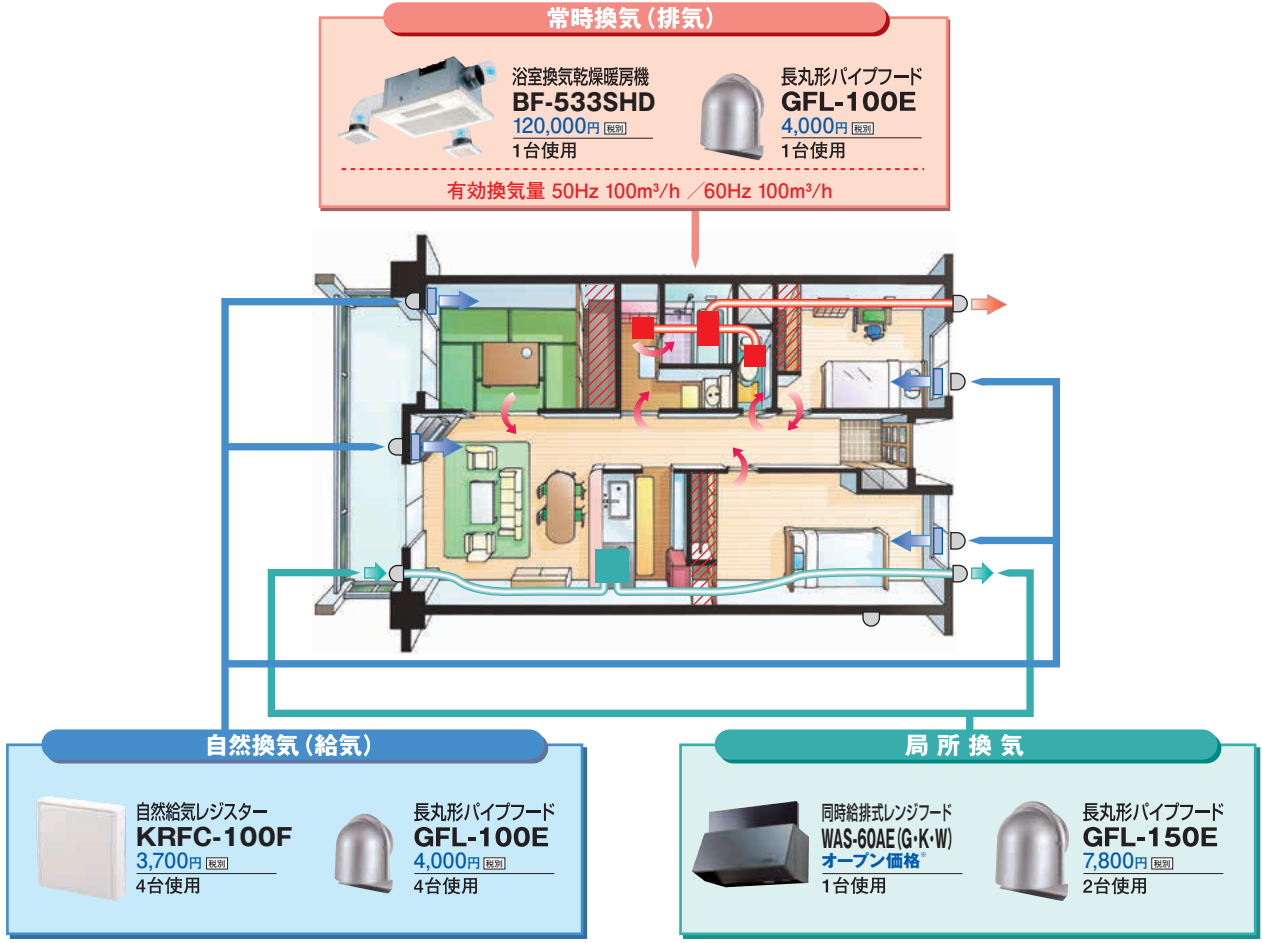
●算出条件

延べ床面積	非換気対象面積	天井高さ	気積
80m <sup>2</sup>	4.2m <sup>2</sup>	2.5m	189.5m <sup>3</sup>

必要有効換気量 95m <sup>3</sup> /h	合計有効換気量(m <sup>3</sup> /h)		換気回数(回/h)
換気回数 0.5回/h	50Hz	100	0.53
	60Hz	100	0.53

システム例

/// 換気対象外に設定可能部分    ◡ 通気措置有り/ドアアンダーカットまたは引き戸



※オープン価格はメーカー小売価格を定めておりません。※有効換気量とは、パイプフード、ダクトの圧力損失などを考慮した風量です。※塩害の発生しやすい地域および工業地帯では、別途全面塗品またはプラスチック製をご使用ください。

パイプフード(別売)

ステンレス製				プラスチック製			
長丸形パイプフード		長丸形パイプフード(防火ダンパー付)		長形パイプフード 深形・薄壁タイプ		長形パイプフード	
GFL-100E 色:クリア塗装仕上げ 適合パイプ:φ100 4,000円(税別)	GFL-100E-OB 色:オースタムブラウン 適合パイプ:φ100 5,000円(税別)	GFL-100ED 色:クリア塗装仕上げ 適合パイプ:φ100 8,200円(税別)	GFL-100ED-OB 色:オースタムブラウン 適合パイプ:φ100 9,200円(税別)	GFA-100E 色:メタリックグレー 適合パイプ:φ100 6,500円(税別)	GFA-100ED 色:メタリックグレー 適合パイプ:φ100 9,000円(税別)	WP-100W 色:ホワイト 適合パイプ:φ100	WP-100B 色:ブラウン 適合パイプ:φ100
GFL-150E 色:クリア塗装仕上げ 適合パイプ:φ150 7,800円(税別)	GFL-150E-OB 色:オースタムブラウン 適合パイプ:φ150 9,000円(税別)	GFL-150ED 色:クリア塗装仕上げ 適合パイプ:φ150 12,500円(税別)	GFL-150ED-OB 色:オースタムブラウン 適合パイプ:φ150 13,600円(税別)	GFA-150E 色:メタリックグレー 適合パイプ:φ150 8,800円(税別)	GFA-150ED 色:メタリックグレー 適合パイプ:φ150 13,000円(税別)	WP-100K 色:ブラック 適合パイプ:φ100	WP-100K 色:ブラック 適合パイプ:φ100 2,000円(税別)

**集合住宅**  
(ワンルーム)

**第3種(自然給気・強制排気)**

**2室同時天井用換気扇  
24時間換気システム** (換気回数0.5回/h)

自然給気レジスターから  
フレッシュな空気を取り入れ、  
汚れた空気は2室同時天井用換気扇で  
すっきりと排気します。

●算出条件

延べ床面積	非換気対象面積	天井高さ	気積
24m <sup>2</sup>	1.2m <sup>2</sup>	2.5m	57m <sup>3</sup>

必要有効換気量 29m <sup>3</sup> /h	合計有効換気量(m <sup>3</sup> /h)		換気回数(回/h)
	50Hz	60Hz	
換気回数 0.5回/h	50Hz	41	0.72
	60Hz	41	0.72

対象地域  

 ※寒冷地、準寒冷地では冬場の冷風感を防ぐため給気口の設置場所に注意してください。  
 ※空調負荷計算を行わない負荷にあった冷暖房機器を設置してください。

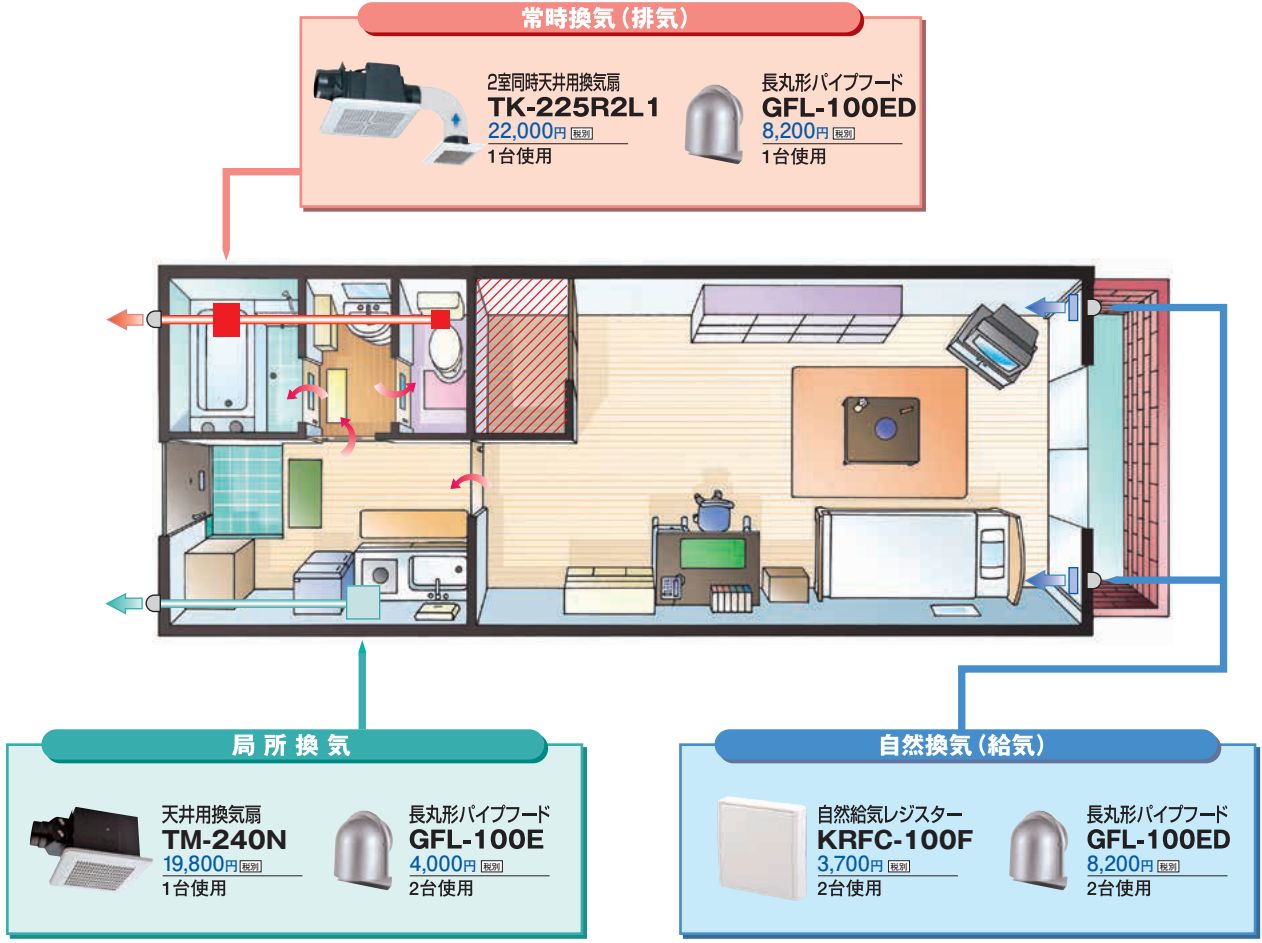
イニシャルコストの目安  
 改正建基法対応システム機器価格(局所換気はのぞく)  
 本体価格 **54,000円** (税別)  
 常時換気ランニングコスト目安

	50Hz	60Hz
消費電力(W)	11.0	11.0
電気代/月(円)	214円	214円

電気代は27円/KWhとして計算

システム例

/// 換気対象外に設定可能部分    ◡ 通気措置有り/ドアアンダーカットまたは引き戸



※有効換気量とは、パイプフード、ダクトの圧力損失などを考慮した風量です。  
 ※塩害の発生しやすい地域および工業地帯では、別途全面塗品またはプラスチック製をご使用ください。

パイプフード(別売)

ステンレス製				プラスチック製		
長丸形パイプフード		長丸形パイプフード(防火ダンパー付)		長形パイプフード 深形・薄壁タイプ		長形パイプフード
<b>GFL-100E</b> 色:クリア塗装仕上げ 適合パイプ:φ100 4,000円(税別)	<b>GFL-100E-OB</b> 色:オータムブラウン 適合パイプ:φ100 5,000円(税別)	<b>GFL-100ED</b> 色:クリア塗装仕上げ 適合パイプ:φ100 8,200円(税別)	<b>GFL-100ED-OB</b> 色:オータムブラウン 適合パイプ:φ100 9,200円(税別)	<b>GFA-100E</b> 色:メタリックグレー 適合パイプ:φ100 6,500円(税別)	<b>GFA-100ED</b> 色:メタリックグレー 適合パイプ:φ100 9,000円(税別)	<b>WP-100W</b> 色:ホワイト 適合パイプ:φ100
<b>GFL-150E</b> 色:クリア塗装仕上げ 適合パイプ:φ150 7,800円(税別)	<b>GFL-150E-OB</b> 色:オータムブラウン 適合パイプ:φ150 9,000円(税別)	<b>GFL-150ED</b> 色:クリア塗装仕上げ 適合パイプ:φ150 12,500円(税別)	<b>GFL-150ED-OB</b> 色:オータムブラウン 適合パイプ:φ150 13,600円(税別)	<b>GFA-150E</b> 色:メタリックグレー 適合パイプ:φ150 8,800円(税別)	<b>GFA-150ED</b> 色:メタリックグレー 適合パイプ:φ150 13,000円(税別)	<b>WP-100B</b> 色:ブラウン 適合パイプ:φ100
						<b>WP-100K</b> 色:ブラック 適合パイプ:φ100 2,000円(税別)



# ダクトレス24時間換気システム パイプ用ファン/レジスター

## 強制給気用

## φ100 パイプ用ファン【プッシュオープン式フラットパネルタイプ】

居室

空気清浄フィルター付 プッシュオープンパネル スイッチ付 プロペラファン 速結端子接続



**PFFA-100K** (ホワイト)  
**PFFA-100KB** (ライトブラウン)  
本体価格 **14,000円** (税別)

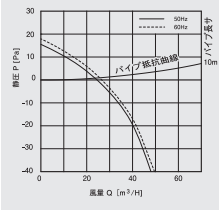
適合パイプ **φ100**

- 強制給気用
- 材質:樹脂製
- 速結端子接続
- 壁・天井取付可
- プッシュオープン式パネル
- 高性能空気清浄フィルター付抗菌、防カビ、抗アレルギー、抗ウイルス特性のあるアレール・スイープを採用
- 水洗い不可
- フィルター捕集効率:約95%(質量法)
- 1ケース6台入

### ■特性表

品名	定格電圧(V)	定格周波数(Hz)	消費電力(W)	風量(m <sup>3</sup> /h)	騒音(dB)	重量(kg)
PFFA-100K	100	50	1.9	24.5	25	0.7
	100	60	2.4	26.5	26	

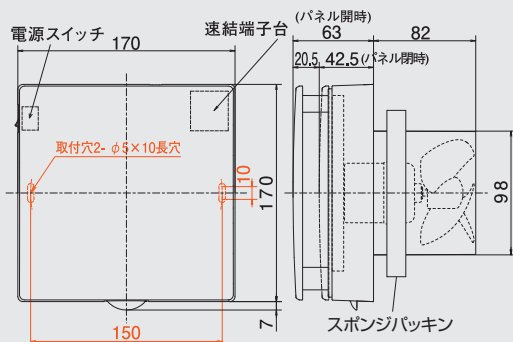
### ■静圧・風量特性曲線



取替えフィルターはP20

### ■外形寸法図 (単位: mm)

適合パイプ **φ100**



## 自然給気用

## φ100 自然給気レジスター【プッシュオープン式】

## コンパクトタイプ

居室

空気清浄フィルター付 プッシュオープンパネル

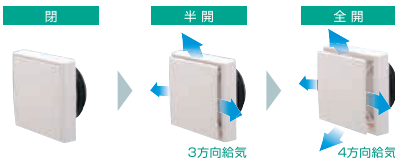


**KRFC-100F** (ホワイト)  
**KRFC-100FB** (ライトブラウン)  
本体価格 **3,700円** (税別)

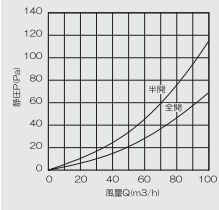
**KRFC-100FC** (ホワイト) 結露防止タイプ  
**KRFC-100FCB** (ライトブラウン) 結露防止タイプ  
本体価格 **4,000円** (税別)

適合パイプ **φ100**

- 自然給気用
- 材質:樹脂製
- 壁・天井取付可
- プッシュオープン式パネル(2段階)
- 空気清浄フィルター付
- 材質:PP不織布、集塵効率:63%(重量法にて)
- 水洗いが可能です(5~6回)
- 1ケース40台入



### ■静圧・風量特性曲線

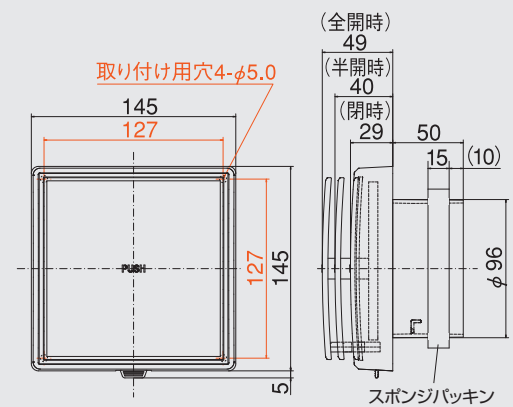


取替えフィルターはP20

### ■外形寸法図 (単位: mm)

●結露防止タイプはパネル裏面に結露防止材付

適合パイプ **φ100**



## 自然給気用

## φ150 自然給気レジスター【プッシュオープン式】

## コンパクトタイプ

居室

空気清浄フィルター付 プッシュオープンパネル

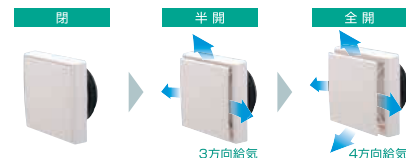


**KRFC-150F** (ホワイト)  
**KRFC-150FB** (ライトブラウン)  
本体価格 **5,800円** (税別)

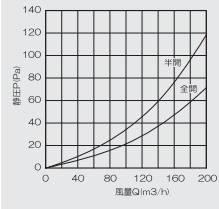
**KRFC-150FC** (ホワイト) 結露防止タイプ  
**KRFC-150FCB** (ライトブラウン) 結露防止タイプ  
本体価格 **6,300円** (税別)

適合パイプ **φ150**

- 自然給気用
- 材質:樹脂製
- 壁・天井取付可
- プッシュオープン式パネル(2段階)
- 空気清浄フィルター付 材質:PP不織布 集塵効率:63%(重量法にて)、水洗いが可能です(5~6回)
- 1ケース24台入



### ■静圧・風量特性曲線

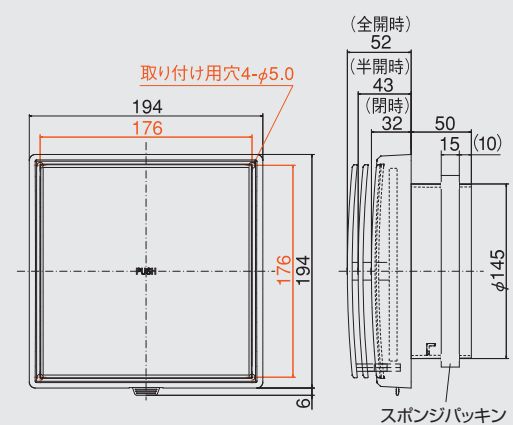


取替えフィルターはP20

### ■外形寸法図 (単位: mm)

●結露防止タイプはパネル裏面に結露防止材付

適合パイプ **φ150**



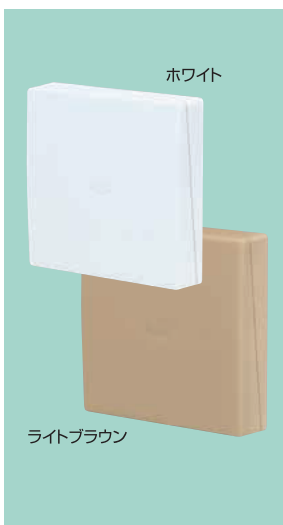
●浴室など湿気の多い場所ではご使用できません。

# ダクトレス24時間換気システム レジスター

## 自然給気用 φ100 自然給気レジスター【プッシュオープン式】

居室

空気清浄フィルター付 プッシュオープン式パネル

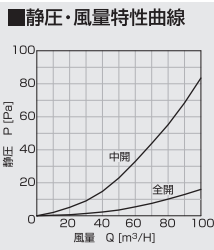


KRFB-100F (ホワイト)  
KRFB-100FB (ライトブラウン)  
本体価格 **3,700円** (税別)

KRFB-100FC (ホワイト) 結露防止タイプ  
KRFB-100FCB (ライトブラウン) 結露防止タイプ  
本体価格 **4,000円** (税別)

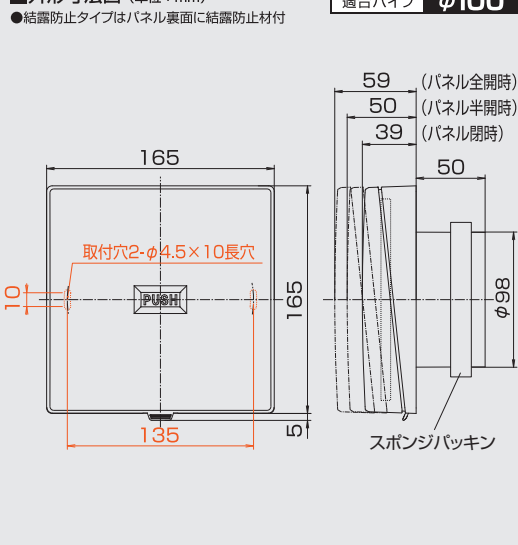
適合パイプ **φ100**

- 自然給気用 ●材質:樹脂製 ●壁・天井取付可
- プッシュオープン式パネル(2段階)
- 空気清浄フィルター付 材質:PP不織布、集塵効率:72%(重量法にて) 水洗いが可能です(5~6回)
- 1ケース40台入



取替えフィルターはP20

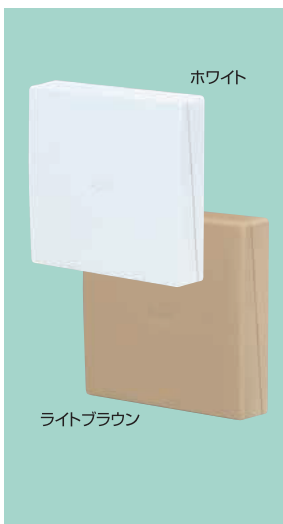
■外形寸法図 (単位: mm)



## 自然給気用 φ150 自然給気レジスター【プッシュオープン式】

居室

空気清浄フィルター付 プッシュオープン式パネル

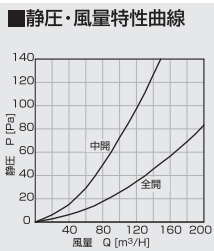


KRFB-150F (ホワイト)  
KRFB-150FB (ライトブラウン)  
本体価格 **5,800円** (税別)

KRFB-150FC (ホワイト) 結露防止タイプ  
KRFB-150FCB (ライトブラウン) 結露防止タイプ  
本体価格 **6,300円** (税別)

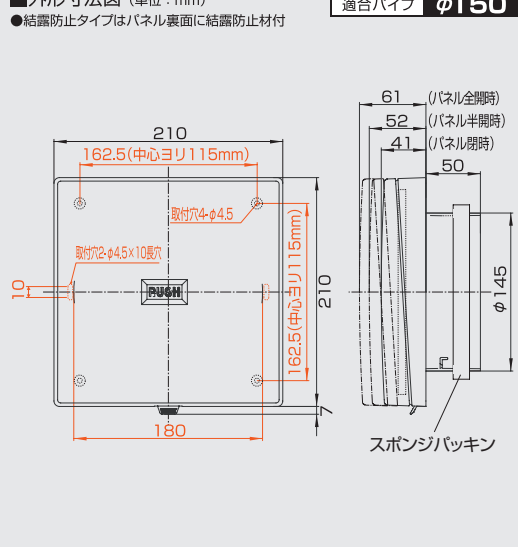
適合パイプ **φ150**

- 自然給気用 ●材質:樹脂製 ●壁・天井取付可
- プッシュオープン式パネル(2段階)
- 空気清浄フィルター付 材質:PP不織布 集塵効率:72%(重量法にて)、水洗いが可能です(5~6回)
- 1ケース24台入



取替えフィルターはP20

■外形寸法図 (単位: mm)



## 自然給気用 φ100 自然給気レジスター【手動シャッター式】

居室

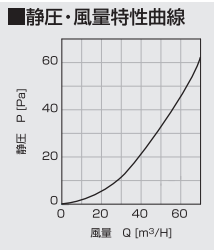
空気清浄フィルター付 手動シャッター



TSK-100KR (ホワイト)  
TSK-100KRB (ライトブラウン)  
本体価格 **3,700円** (税別)

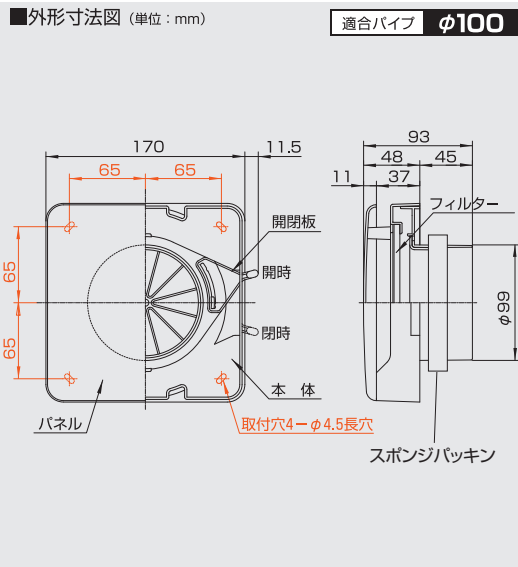
適合パイプ **φ100**

- 自然給気用
- 材質:樹脂製
- 壁・天井取付可
- 外気の侵入を防ぐ
- 手動式開閉シャッター付
- 空気清浄フィルター付 材質:PP不織布 集塵率:63%(重量法にて) 水洗いが可能です(5~6回)
- 1ケース6台入



取替えフィルターはP20

■外形寸法図 (単位: mm)



●浴室など湿気の多い場所ではご使用できません。

壁用同時給排気形換気扇

パイプ用ファン

天井埋込形24時間換気システム

浴室換気乾燥暖房機

エアロード24時間常時換気システム

局所換気扇・天井扇・レンジフード

パイプフード

システム部材

# ダクトレス24時間換気システム パイプ用ファン

## 強制排気用

## φ100 パイプ用ファン【プッシュオープン式フラットパネルタイプ】

居室 廊下 洗面室 トイレ

プッシュオープン式(別) スイッチ付 プロベラファン 速結端子接続



PFFA-100 (ホワイト)  
PFFA-100B (ライトブラウン)  
(受注生産品)  
本体価格 **11,000円** (税別)

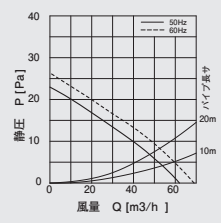
適合パイプ **φ100**

- 強制排気用 ●材質:樹脂製
- 速結端子接続 ●壁・天井取付可
- プッシュオープン式パネル
- 1ケース6台入

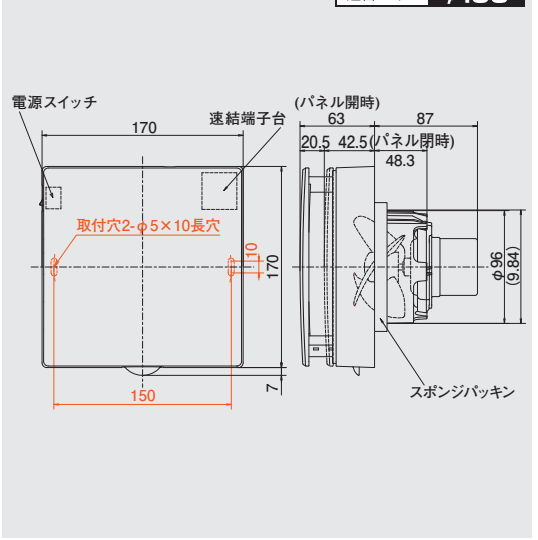
### ■特性表

品名	定格電圧(V)	定格周波数(Hz)	消費電力(W)	風量(m³/h)	騒音(dB)	重量(kg)
PFFA-100	100	50	2.1	62	26	0.7
PFFA-100B	100	60	2.5	69	28	

### ■静圧・風量特性曲線



### ■外形寸法図 (単位: mm)



適合パイプ **φ100**

## 強制排気用

## φ100 パイプ用ファン【フィルター付格子パネルタイプ】

居室 廊下 洗面室 トイレ

プロベラファン スイッチ付 速結端子接続 フィルター付



PFS1-100AF **スイッチ付**

本体価格 **9,800円** (税別)

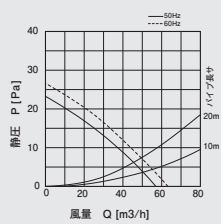
適合パイプ **φ100**

- フィルター(F-100PFS1)付
- 水洗いが可能です(5~6回)
- 強制排気用
- 材質:樹脂製
- 速結端子接続
- 壁・天井取付可
- 1ケース6台入

### ■特性表

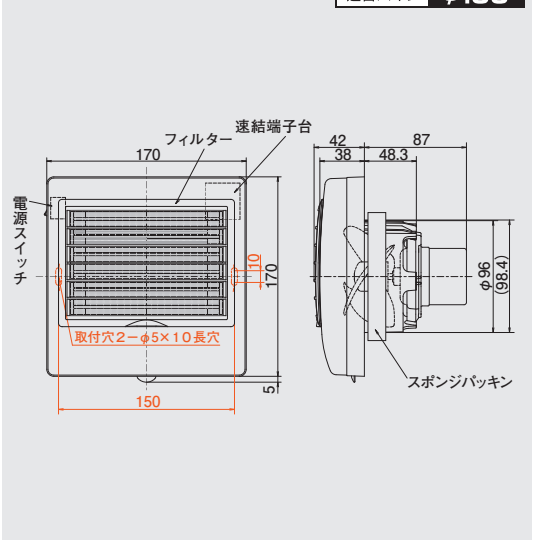
品名	定格電圧(V)	定格周波数(Hz)	消費電力(W)	風量(m³/h)	騒音(dB)	重量(kg)
PFS1-100AF	100	50	2.1	57	26	0.7
	100	60	2.5	63	28	

### ■静圧・風量特性曲線



取替えフィルターはP19

### ■外形寸法図 (単位: mm)



適合パイプ **φ100**

## 強制排気用

## φ100 パイプ用ファン【格子パネルタイプ】

居室 廊下 洗面室 トイレ

プロベラファン 速結端子接続



PFS1-100 **スイッチなし**

本体価格 **8,000円** (税別)

別売【入切】スイッチが必要です。

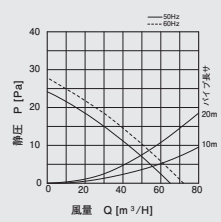
適合パイプ **φ100**

- 強制排気用
- 材質:樹脂製
- 速結端子接続
- 壁・天井取付可
- 1ケース6台入

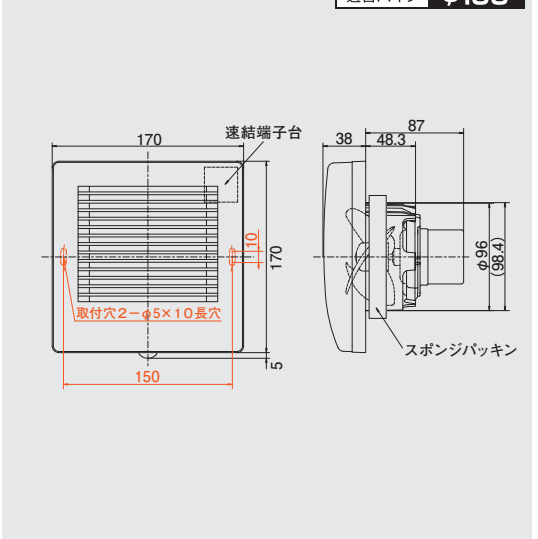
### ■特性表

品名	定格電圧(V)	定格周波数(Hz)	消費電力(W)	風量(m³/h)	騒音(dB)	重量(kg)
PFS1-100	100	50	2.1	65	26	0.7
	100	60	2.5	72	28	

### ■静圧・風量特性曲線



### ■外形寸法図 (単位: mm)



適合パイプ **φ100**

●浴室など湿気が多い場所ではご使用できません。

壁同時給排気形換気扇  
給排気用ファン

レジスター・  
パイプ用ファン

天井埋込形24時間  
常時換気システム

浴室換気乾燥暖房機  
24時間常時換気システム

エアロッド  
24時間常時換気システム

局所換気扇・天井扇  
レンジフード

パイプフード

システム部材



# ダクトレス24時間換気システム パイプ用ファン

## 強制排気用 $\phi 100$ パイプ用ファン【格子パネルタイプ】

居室 廊下 洗面室 トイレ

スイッチ付 プロベラファン 速結端子接続



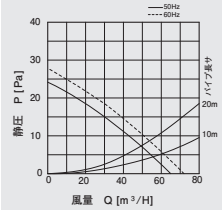
### PFS1-100A スイッチ付

本体価格 **9,000円** (税別)

適合パイプ  **$\phi 100$**

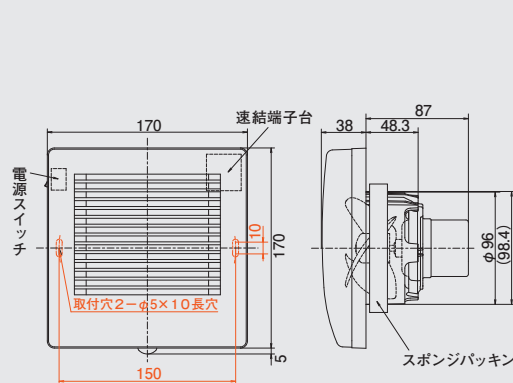
- 強制排気用
- 材質:樹脂製
- 速結端子接続
- 壁・天井取付可
- 1ケース6台入

### ■静圧・風量特性曲線



### ■外形寸法図 (単位: mm)

適合パイプ  **$\phi 100$**



(PFS-100Aの後継機種)

### ■特性表

品名	定格電圧(V)	定格周波数(Hz)	消費電力(W)	風量(m <sup>3</sup> /h)	騒音(dB)	重量(kg)
PFS1-100A	100	50	2.1	65	26	0.7
	100	60	2.5	72	28	

## 強制排気用 $\phi 100$ パイプ用ファン【大風量格子パネルタイプ】

居室 廊下 洗面室 トイレ

大風量 スwitch付 プロベラファン 速結端子接続



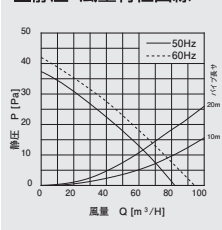
### PFS1-100AH1 スイッチ付

本体価格 **9,500円** (税別)

適合パイプ  **$\phi 100$**

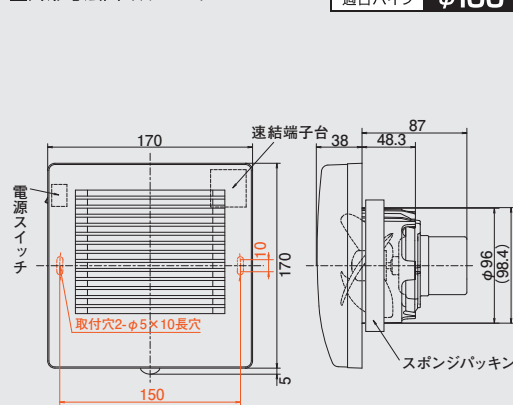
- 強制排気用
- 材質:樹脂製
- 速結端子接続
- 壁・天井取付可
- 1ケース6台入

### ■静圧・風量特性曲線



### ■外形寸法図 (単位: mm)

適合パイプ  **$\phi 100$**



### ■特性表

品名	定格電圧(V)	定格周波数(Hz)	消費電力(W)	風量(m <sup>3</sup> /h)	騒音(dB)	重量(kg)
PFS1-100AH1	100	50	3.1	82	29	0.7
	100	60	3.7	94	33	

## 強制排気用 $\phi 100$ パイプ用ファン【小風量格子パネルタイプ】

居室 廊下 洗面室 トイレ

小風量 スwitch付 プロベラファン 速結端子接続



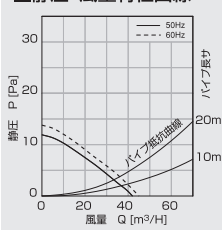
### PFS1-100AL1 スイッチ付

本体価格 **9,000円** (税別)

適合パイプ  **$\phi 100$**

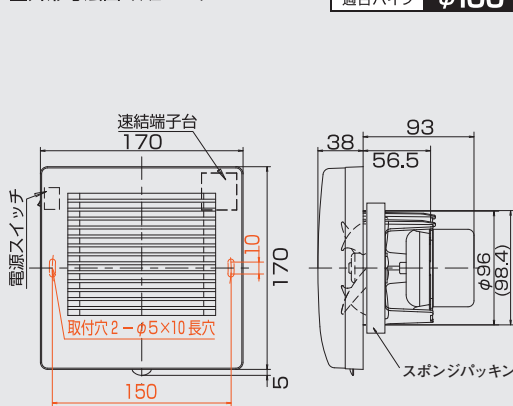
- 強制排気用
- 材質:樹脂製
- 速結端子接続
- 壁・天井取付可
- 1ケース6台入

### ■静圧・風量特性曲線



### ■外形寸法図 (単位: mm)

適合パイプ  **$\phi 100$**



### ■特性表

品名	定格電圧(V)	定格周波数(Hz)	消費電力(W)	風量(m <sup>3</sup> /h)	騒音(dB)	重量(kg)
PFS1-100AL1	100	50	1.4	42	24	0.7
	100	60	1.5	45	26	

●浴室など湿気が多い場所ではご使用できません。

壁・天井同時給排気形換気システム  
給排気用ファン

パレジスター・  
パイプ用ファン

天井埋込形24時間  
換気システム

浴室換気乾燥暖房機  
24時間常時換気システム

エアロロード  
24時間常時換気システム

局所換気扇・天井扇・  
レンジフード

パイプフード

システム部材

# ダクトレス24時間換気システム パイプ用ファン/取替えフィルター/コード

## 強制排気用 φ100 パイプ用ファン【風量強弱格子パネルタイプ】

居室 廊下 洗面室 トイレ

風量強弱 プロペラファン 速結端子接続

### PFS1-100L スイッチなし

本体価格 **11,000円** (税別)

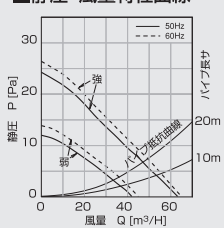
適合パイプ **φ100**

- 強制排気用
- 材質:樹脂製
- 速結端子接続
- 壁・天井取付可
- 1ケース6台入
- 別売【強弱】切替スイッチが必要です。

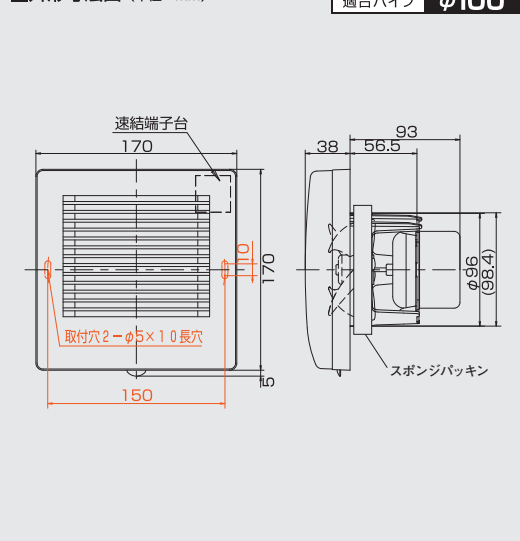
#### ■特性表

品名	定格電圧(V)	定格周波数(Hz)	消費電力(W)		風量(m³/h)		騒音(dB)		重量(kg)
			強	弱	強	弱	強	弱	
PFS1-100L	100	50	2.0	1.4	63	42	30	24	0.7
	100	60	2.5	1.5	65	45	32	26	

#### ■静圧・風量特性曲線



#### ■外形寸法図 (単位: mm)



適合パイプ **φ100**



(PFS-100Lの後継機種)

## 強制排気用 φ150 パイプ用ファン【格子パネルタイプ】

居室 廊下 洗面室 トイレ

ターボファン 速結端子接続 スイッチ付

### PFS-150A スイッチ付

本体価格 **11,500円** (税別)

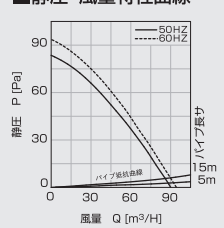
適合パイプ **φ150**

- 強制排気用
- 材質:樹脂製
- 速結端子接続
- 壁・天井取付可
- 高静圧タイプ
- 1ケース6台入

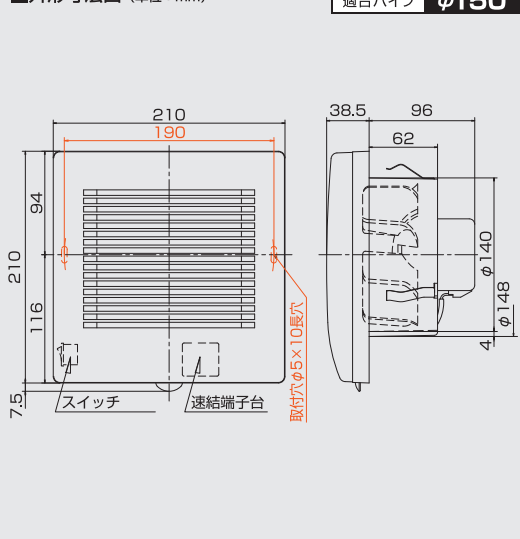
#### ■特性表

品名	定格電圧(V)	定格周波数(Hz)	消費電力(W)		風量(m³/h)		騒音(dB)		重量(kg)
			強	弱	強	弱	強	弱	
PFS-150A	100	50	5.3	90	30	0.77			
	100	60	6.0	94	31				

#### ■静圧・風量特性曲線



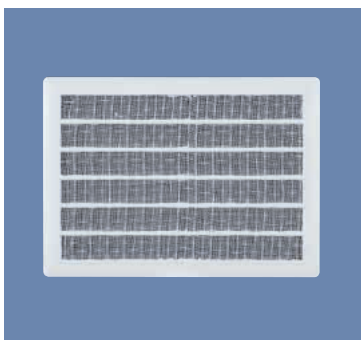
#### ■外形寸法図 (単位: mm)



適合パイプ **φ150**



## φ100 パイプ用ファン 格子パネルタイプ専用フィルター



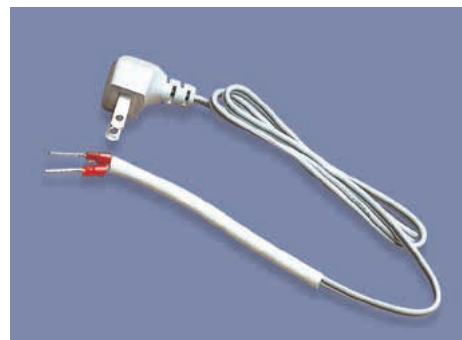
商品内部の汚れも軽減され、メンテナンスが楽です。

### F-100PFS1

本体価格 **1,000円** (税別)

- 対応機種: 型式名にPFS/PFS1の付く格子パネルタイプφ100パイプ用ファンに後付け可能
- ※旧型式PFS-100GS/PFS-100Sには取付出来ません。
- 水洗いが可能です。

## パイプ用ファン用 電源コード(横プラグ)



### PF-YP-08

本体価格 **800円** (税別)

- 全長80cm
- 棒端子付

●浴室など湿気の多い場所ではご使用できません。

壁用同時給排気形換気扇  
給排気用ファン  
レジスター・パイプ用ファン

天井埋込形24時間  
常時換気システム

浴室換気乾燥暖房機  
24時間常時換気システム

エアロッド  
24時間常時換気システム

局所換気扇・天井扇  
レンジフード

パイプフード

システム部材

# ダクトレス24時間換気システム パイプ用ファン/取替えフィルター

強制排気用

φ100 パイプ用ファン【人感センサー付格子パネルタイプ】

トイレ

人感センサー 風量強弱 プロペラファン 速結端子接続 スイッチ付

■静圧・風量特性曲線

■外形寸法図 (単位: mm)

適合パイプ φ100

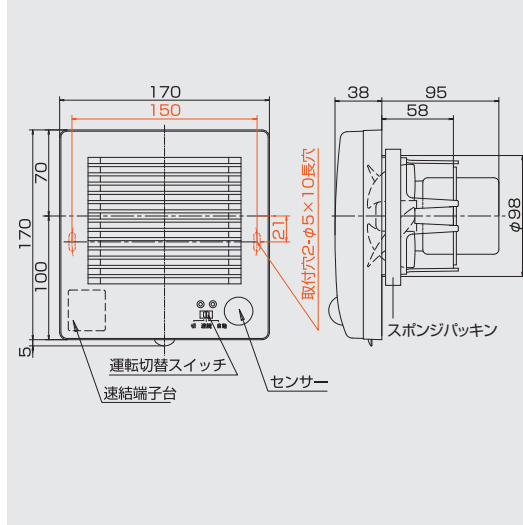
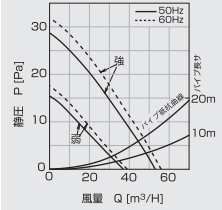


PFS-100GL スイッチ付

本体価格 **17,800円** (税別)

適合パイプ **φ100**

- 強制排気用
- 材質:樹脂製
- 速結端子接続
- 壁・天井取付可
- 人感センサーで感知から退室後7分間まで強運転
- 1ケース6台入



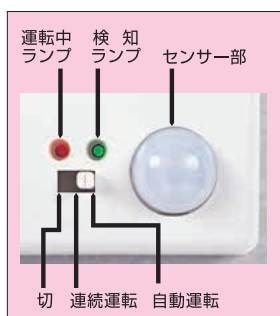
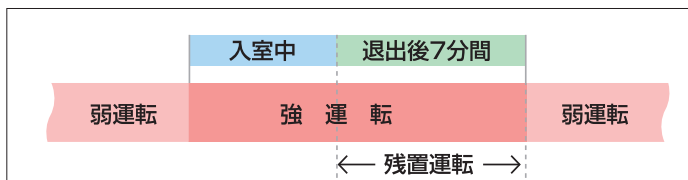
24時間連続換気

品名	定格電圧(V)	定格周波数(Hz)	消費電力(W)		風量(m³/h)		騒音(dB)		重量(kg)
			強	弱	強	弱	強	弱	
PFS-100GL	100	50	3.1	2.5	53	37	29	23	0.75
	100	60	3.5	2.5	56	39	30	24	

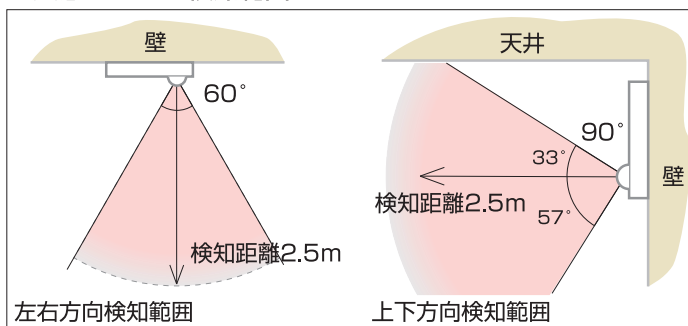
## 人感センサー付自動運転

人感センサーの検知範囲が左右方向60度・上下方向90度。最長2.5mのワイドエリア。人感センサーで「強」運転後、24時間常時「弱」運転に自動で切り替わります。

### 人感センサー自動運転モード

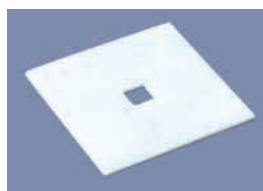


### 人感センサー検知範囲



## 取替えフィルター

### KRFC-100F用空気清浄フィルター

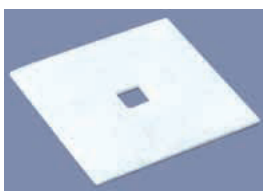


F-100KRFC

本体価格 **5,000円** (税別)

- フィルター材質:不燃布 ●フィルター集塵効率63%(重量法)
- 水洗いが可能です(5~6回) ●10枚入

### KRFC-150F用空気清浄フィルター



F-150KRFC

本体価格 **5,000円** (税別)

- フィルター材質:不燃布 ●フィルター集塵効率63%(重量法)
- 水洗いが可能です(5~6回) ●5枚入

### PFFA-100K専用フィルター

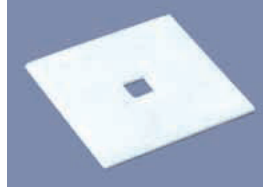


FP-100PFFA

本体価格 **2,000円** (税別)

- フィルター材質:不織布 ●フィルター集塵効率:約95%(重量法) ●1枚入
- 抗菌、防カビ、抗アレルギー、抗ウィルス特性のあるアルル・スイープを採用

### KRFB-100F専用空気清浄フィルター

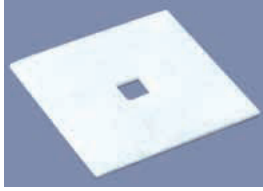


F-100KRFB

本体価格 **5,000円** (税別)

- フィルター材質:不織布 ●フィルター集塵効率約72%(重量法)
- 水洗いが可能です(5~6回) ●10枚入

### KRFB-150F専用空気清浄フィルター



F-150KRFB

本体価格 **5,000円** (税別)

- フィルター材質:不織布 ●フィルター集塵効率約72%(重量法)
- 水洗いが可能です(5~6回) ●5枚入

### TSK-100KR専用空気清浄取替フィルター



TSK-100KRF

本体価格 **5,000円** (税別)

- フィルター材質:不燃布 ●フィルター集塵効率63%(重量法)
- 水洗いが可能です(5~6回) ●10枚入

●浴室など湿気の多い場所ではご使用できません。

壁用同時給排気形換気システム  
給排気用ファン

パレジスター・パイプ用ファン

天井埋込形24時間常時換気システム

浴室換気乾燥暖房機24時間常時換気システム

エアロード24時間常時換気システム

局所換気扇・天井扇・レンジフード

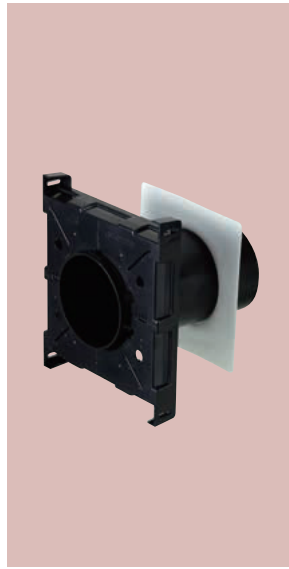
パイプフード

システム部材



# ダクトレス24時間換気システム 部材

## φ100台座付パイプスリーブ



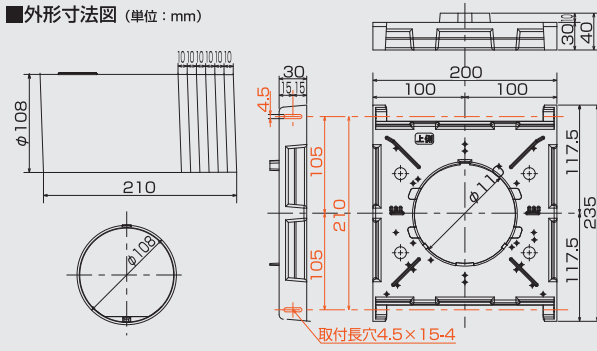
### PSP-100-200

本体価格 **3,000円** (税別)

パイプ径 **φ100**

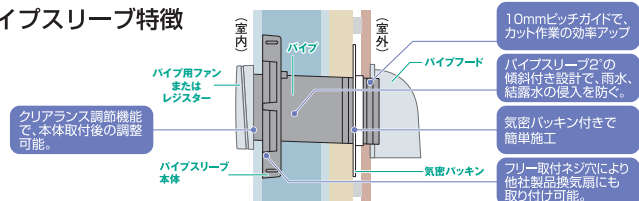
- 材質:樹脂製
- 色:ブラック
- 気密パッキン付
- 最大壁厚200mmまで
- 1ケース24台入

■外形寸法図 (単位: mm)



適合パイプ **φ100**

### 台座付パイプスリーブ特徴



## φ100 傾斜パイプ



### PSFP-100-132 (全長132mm)

本体価格 **1,800円** (税別)

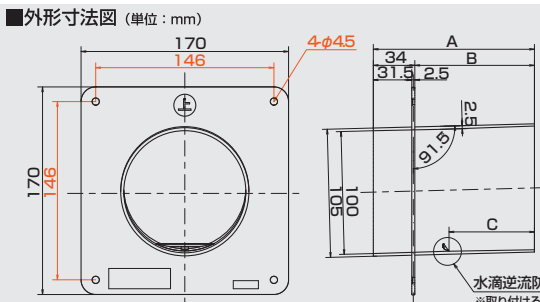
### PSFP-100-148 (全長148mm)

本体価格 **1,900円** (税別)

パイプ径 **φ100**

- 材質:樹脂製
- 色:ブラック
- 水滴逆流防止リップ付
- 1ケース24個入

■外形寸法図 (単位: mm)



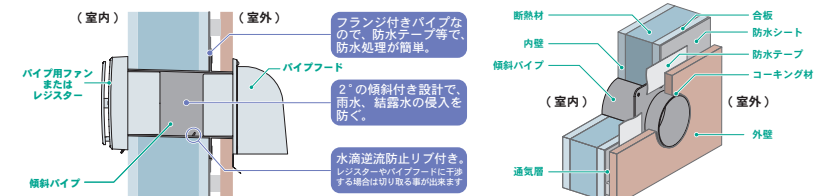
適合パイプ **φ100**

	A	B	C
PSFP-100-132	132	98	70
PSFP-100-148	148	114	83

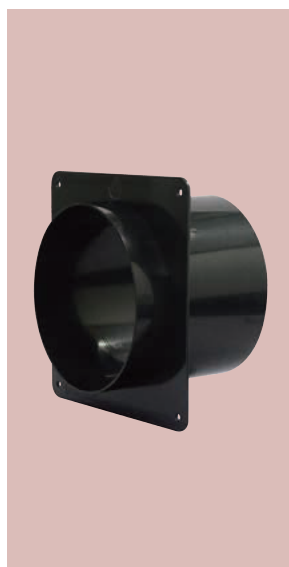
### 水滴逆流防止リップ

※取り付ける製品がこの部分に当たってしまう場合はこのリップを取る事ができます。

### 傾斜パイプ特徴



## φ150 傾斜パイプ



### PSFP-150-132 (全長132mm)

本体価格 **2,000円** (税別)

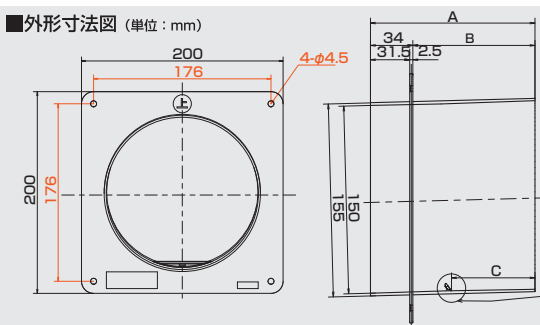
### PSFP-150-148 (全長148mm)

本体価格 **2,200円** (税別)

パイプ径 **φ150**

- 材質:樹脂製
- 色:ブラック
- 水滴逆流防止リップ付
- 1ケース24個入

■外形寸法図 (単位: mm)



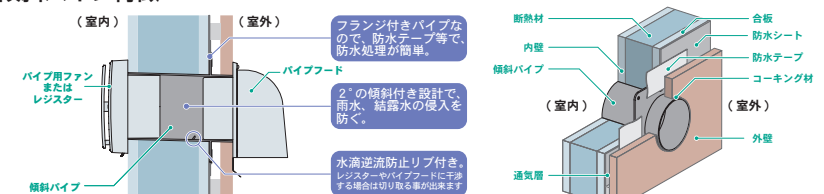
適合パイプ **φ150**

	A	B	C
PSFP-150-132	132	98	67
PSFP-150-148	148	114	83

### 水滴逆流防止リップ

※取り付ける製品がこの部分に当たってしまう場合はこのリップを取る事ができます。

### 傾斜パイプ特徴



●浴室など湿気の多い場所ではご使用できません。

壁用同時給排気形換気扇  
給排気ファン

レジスター・  
パイプ用ファン

天井埋込形24時間  
常時換気システム

浴室換気乾燥暖房機  
24時間常時換気システム

エアロッド  
24時間常時換気システム

局所換気扇・天井扇・  
レンジフード

パイプフード

システム部材

# ダクトレス24時間換気システム スイッチ

## 換気スイッチ

**電源入切**

**TSK-D1CR0.5(0.5A)**  
本体価格 **5,200円** (税別)

**TSK-D1CR4(4A)**  
本体価格 **5,200円** (税別)  
●電源入切 ●電源スイッチランプ付

■外形寸法図 (単位: mm)

**電源入切 強弱切替**

**TSK-D2CR0.5(0.5A)**  
本体価格 **5,800円** (税別)

**TSK-D2CR4(4A)**  
本体価格 **5,800円** (税別)  
●電源入切 ●強弱切替 ●電源スイッチランプ付

■外形寸法図 (単位: mm)

**電源入切 強弱切替 透明カバー**

**TSK-D2CRK0.5(0.5A)**  
本体価格 **6,100円** (税別)

**TSK-D2CRK4(4A)**  
本体価格 **6,100円** (税別)  
●電源入切 ●強弱切替 ●透明カバー付 ●電源スイッチランプ付

■外形寸法図 (単位: mm)

### 常時換気スイッチ (フィルターお掃除お知らせタイマー付)

法制化された24時間換気のパフォーマンスを維持するためには、一般的に換気扇フィルターを定期的に掃除する必要があります。あらかじめ設定した時期がくるとフィルターのお掃除時期になったことをお知らせします。(TSK-D2CRFT/D1CRFTのみ)



●換気扇運転スイッチ  
換気扇を運転・停止操作できます。3秒長押しすると換気扇が停止します。

●運転表示ランプ  
運転表示ランプの状態と内容

点滅	フィルター掃除時期のお知らせ。	換気扇の運転状態やフィルター掃除お知らせタイマーの状態を点滅・点灯・消灯してお知らせします。
点灯	換気扇：運転	
消灯	換気扇：停止	

ハンドルカバーを開けた状態

●フィルター掃除お知らせ時期設定ツマミ  
フィルター掃除のお知らせ時期を設定・(変更)できます。  
・0.5～6ヶ月(1ヶ月は30日)の0.5ヶ月単位で設定できます。  
・切り設定でフィルター掃除お知らせタイマー機能を停止します。

●タイマーリセットスイッチ  
3秒長押しすると積算運転時間がリセットされ、表示ランプの点滅を解除します。

換気扇の運転時間を積算して、あらかじめ設定した時期がくると運転表示ランプが点滅してフィルターの掃除時期になったことをお知らせします。

**電源入切 フィルターお掃除**

**TSK-D1CRFT**  
本体価格 **16,500円** (税別)

●電源入切  
●電源スイッチランプ付  
●フィルターお掃除お知らせタイマー付

■外形寸法図 (単位: mm)

**電源入切 強弱切替 フィルターお掃除**

**TSK-D2CRFT**  
本体価格 **18,500円** (税別)

●電源入切 ●強弱切替  
●電源スイッチランプ付  
●フィルターお掃除お知らせタイマー付

■外形寸法図 (単位: mm)

壁用同時給排気形換気扇  
給排気ファン

天井埋込形24時間  
換気システム

浴室換気乾燥暖房機

24時間常時換気システム

エアロロード  
24時間常時換気システム

局所換気扇・天井扇  
レンジフード

パイプフード

システム部材