

様式—1



受理番号 浴一

令和5年 8月 17日

一般社団法人 日本電機工業会
家電部 技術課 行

組込形等浴室用衣類乾燥機の自主試験結果報告

会社名 高須産業株式会社

担当者氏名 浦田 功一

〒311-2404

住所 茨城県潮来市水原 3080

所属 営業部

電話 0299-67-5151

F A X 0299-67-5120

E-mail tokyo2@takasu-tsk.com

組込形等浴室用衣類乾燥機の自主試験結果報告

(浴室用衣類乾燥機)

届出者 会社名 高須産業株式会社 住 所 〒311-2404 茨城県潮来市水原3080 電話番号 0299(67)5151 氏 名 浦田 功一	
対象機器名 (電気用品名)	電気乾燥機
機器の型式 (型式名・品番等)	BF-231SJA・BF-231SJAL・BF-231SJB・BF-231SJC・DK24BK-1N (T2) ・ UB-231SJA
製造者名	高須産業株式会社
* 販売社名等	高須産業株式会社
機器の定格 (定格電圧・定格消費電力)	定格電圧 : 単相AC100V (50/60Hz) 定格消費電力 : 1300/1350W
安全装置名	室温過昇防止サーミスタ・ヒーター過昇防止サーミスタ・ヒーター一部 温度過昇防止温度ヒューズ・モーター内蔵温度ヒューズ・電源部温度 ヒューズ・電源部電流ヒューズ・ヒーター用電流ヒューズ・基板温度 監視サーミスタ
担当者の連絡先	〒311-2404 茨城県潮来市水原3080 高須産業株式会社 営業部 浦田 功一 電話 : 0299-67-5151 FAX : 0299-67-5120



※OEM (相手先商法商品) 等で型式が変わる場合は, その型式も合わせて記入すること。

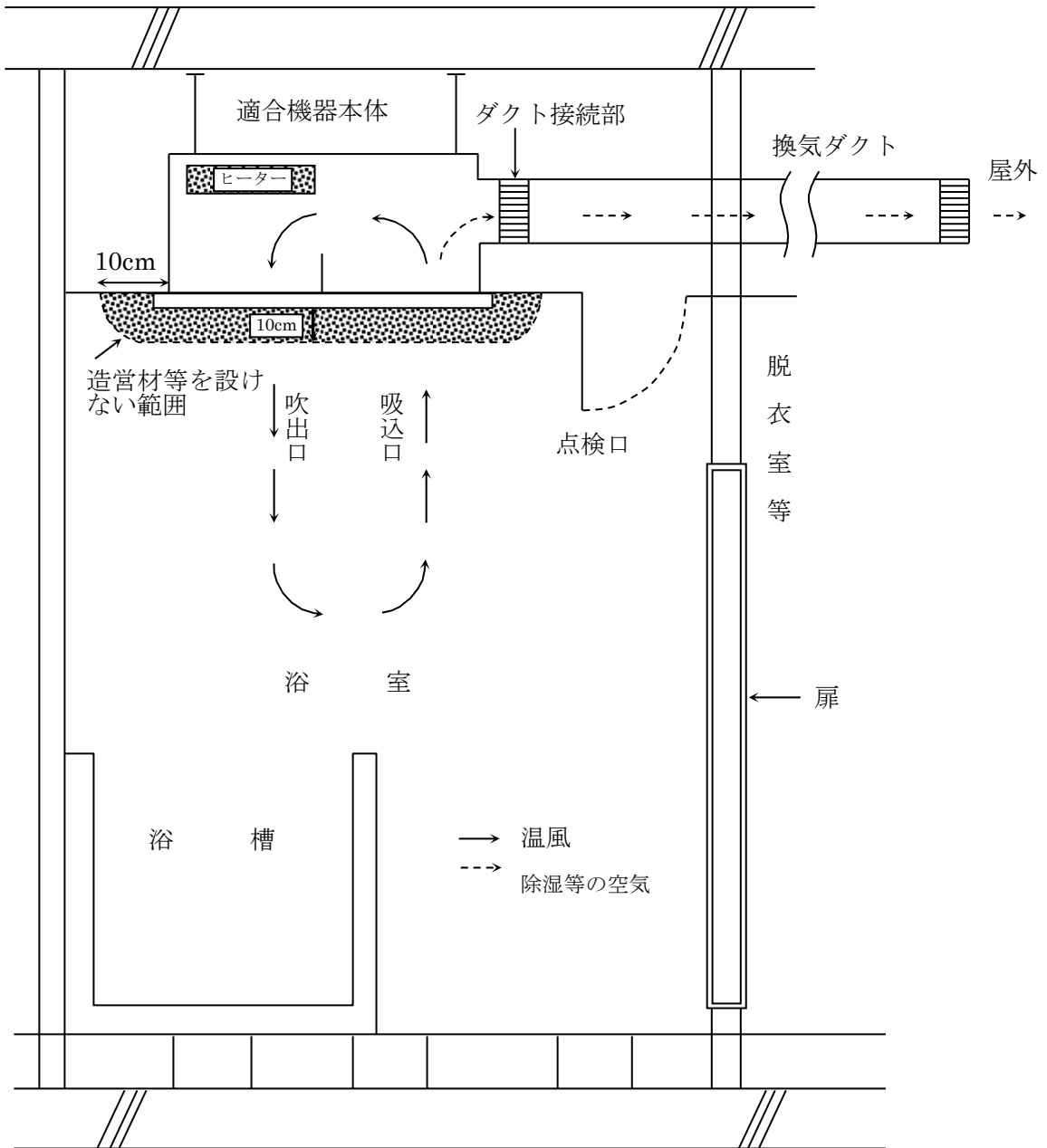
試験結果

測定箇所	通常運転(平常温度試験) °C		異常運転(異常温度試験) °C
	暖房	乾燥	乾燥
本体表面	48	44	45
可燃物との接触面	45	42	48
温風吹出温度	84	80	—
排気温度	39	43	—
ダクト接続部	41	42	38

周囲温度 : 35°C

備考 : 測定面の最高温度を記入する。

浴室に設ける天井組込み形衣類乾燥機・暖房等用電気機器の設置図



消防法 規制関連
消防法 基準適合

①機器本体

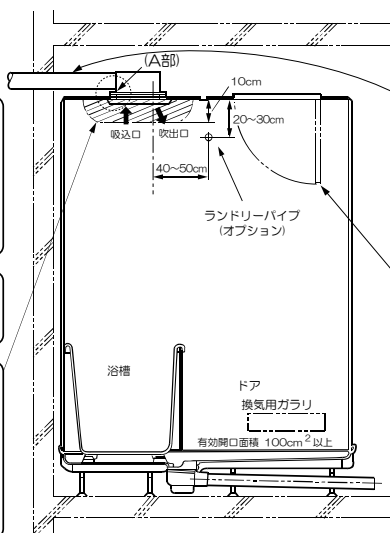
適合機器本体の可燃物等からの保有距離については製造業者等が指定する距離で設置できるものであること。(本機は上面・側面共、密着(0mm)設置が可能です。)

②取り付け

機器は上階スラブまたは天井等に堅固に取り付けること。

③造営材等を設けない範囲

浴室内への温風吹出口および空気吸入口の前方10cm未満の範囲内には、造営材等(乾燥する衣類を含む)を設けないこと。



④排気ダクト

・ダクトは不燃材料で造ること。
・ダクトは専用とすること。
但し、一つの住戸内の脱衣室、トイレその他これらに類する室のダクトと接続される場合で、脱衣室等のダクトが不燃材料で造られている場合はこの限りではない。

⑤点検口

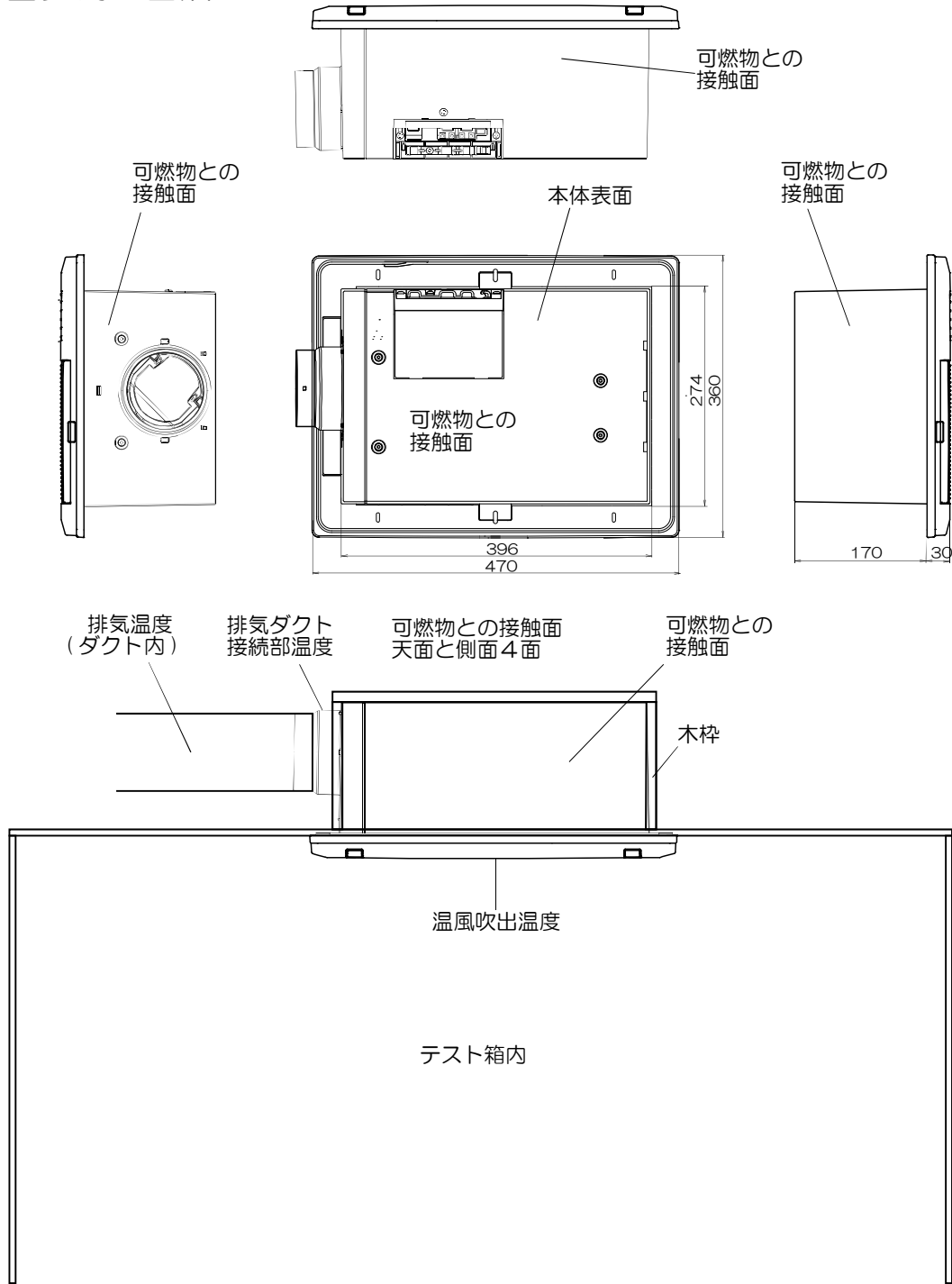
機器本体に近接する部分に、機器本体の点検・清掃に必要な点検口(容易に点検・清掃できる構造のものを除く)を設けること。

⑥漏電遮断器

漏電遮断器(電源ブレーカー)を設けること。

BF-231SJA・BF-231SJAL・BF-231SJB・BF-231SJC
DK24BK-1N(T2)・UB-231SJA

温度測定箇所



取り付けのご注意

■製品の取り付けには、下図①～⑥のような規制を受けますのでご確認ください

(地域によっては、火災予防条例にもとづく指導が異なる場合がありますので、行政官庁または所轄の消防署にお問い合わせください)

消防法 規制関連
消防法 基準適合

①機器本体

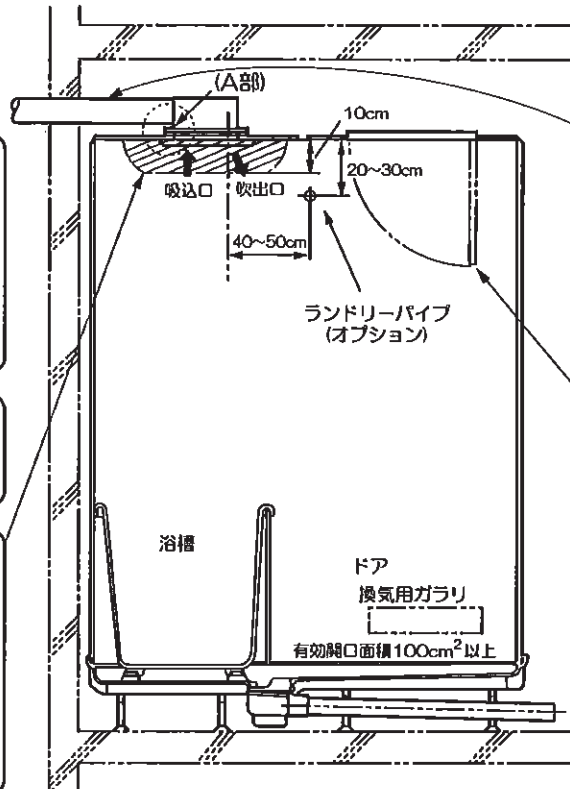
適合機器本体の可燃物等からの保有距離については製造業者等が指定する距離で設置できるものであること。(本機は上面・側面共、密着(0mm)設置が可能です。)

②取り付け

機器は上階スラブまたは天井等に堅固に取り付けること。

③造営材等を設けない範囲

浴室内への温風吹出口および空気吸込口の前方10cm未満の範囲内には、造営材等(乾燥する衣類を含む)を設けないこと。



④排気ダクト

・ダクトは不燃材料で造ること。
・ダクトは専用とすること。
但し、一つの住戸内の脱衣室、トイレその他これらに類する室のダクトと接続される場合で、脱衣室等のダクトが不燃材料で造られている場合はこの限りではない。

⑤点検口

機器本体に近接する部分に、機器本体の点検・清掃に必要な点検口(容易に点検・清掃できる構造のものを除く)を設けること。

⑥漏電遮断器

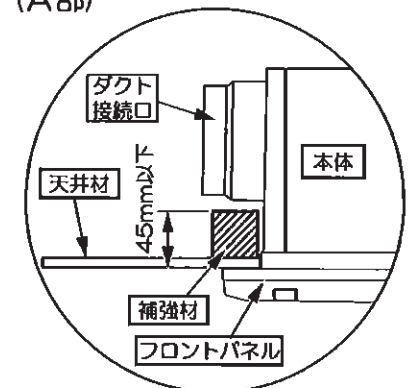
漏電遮断器(電源ブレーカー)を設けること。

■この浴室換気乾燥暖房機の質量は約6.1kgあります。取り付けする天井が弱い場合は、補強材で充分の強度をもたせてください。強度が不足の場合、天井変形・本体落下等の原因となることがあります。

●補強材を必要とする浴室の場合(一例)

補強材が必要な場合は、図のように補強材を取り付けてください。
※補強材の寸法は天井厚を含めて45mm以下にしてください。これ以上の寸法になりますとダクト接続口が正しく取り付けできません。
※その構造条件に応じて取付方法をご検討ください。

(A部)



■排気ダクトが他の換気扇と共通になる場合の注意

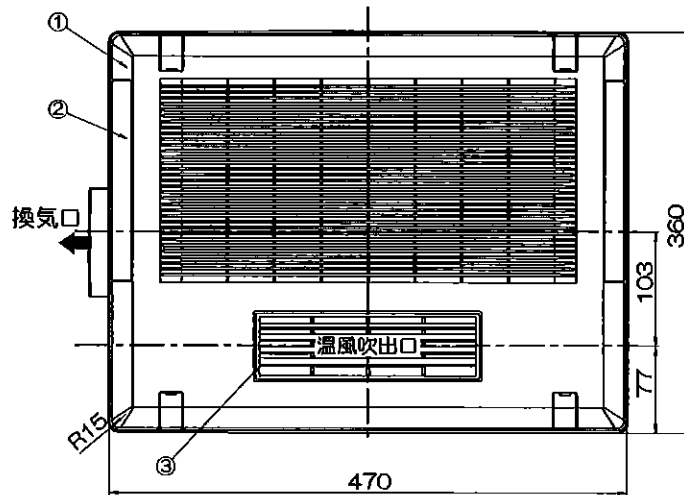
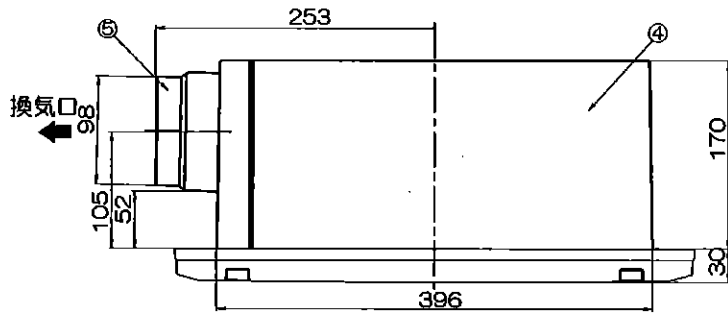
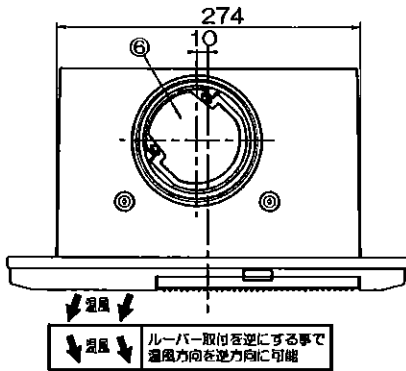
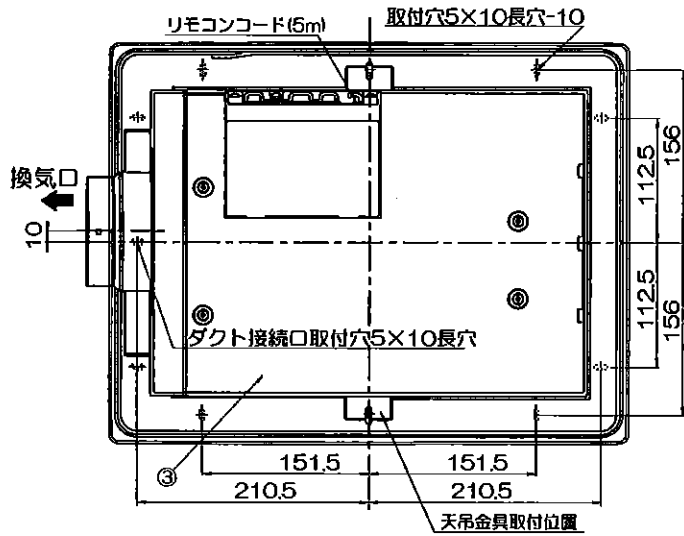
- マンションで排気ダクトが長く、他の換気扇と排気ダクトを共通にする場合、同時運転時は換気能力が充分発揮できないことがあります。なるべく単独排気ダクト配管をご検討ください。
- 他の換気扇と排気ダクトを共通にした場合、浴室換気乾燥暖房機を運転すると、他の換気扇側に排気の一部が流れることがあります。この場合、ダクト継手(逆風防止シャッター付：市販)を他の換気扇の排気ダクト側に取り付けてください。

■排気ダクト先端にパイプフードの防虫網付き(細目)は絶対に使用しないでください。

外形寸法と各部の名称

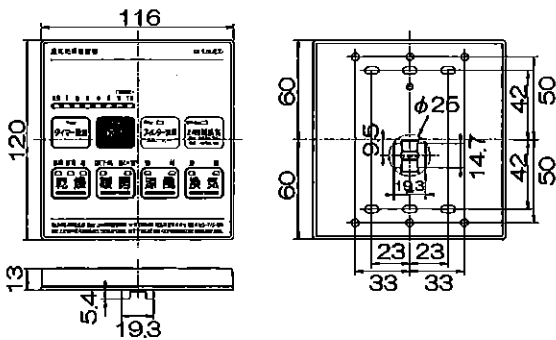
■本体

- 基本取付開口寸法
285×400(mm)
- 取付可能開口寸法
275~300×400~425(mm)
- 適合ダクト径 $\phi 100$ (mm)
- 取付ねじ(4×30) - 7本付属



■リモコン

- 取付ねじ(4×30) - 2本付属



品番	品名	材質	備考
1	フロントパネル	PP	ホワイト
2	フィルター	PP	ホワイト
3	ルーバー	PBT	ホワイト
4	本体カバー	亜鉛メッキ鋼板	
5	ダクト接続口	SUS	
6	逆止弁	PP	

1. 取り付け前の準備

お願い

- 本体設置工事と電気工事が異なる場合、工事説明書(本書)及び関連部品を確実に電気工事者様へお渡しください。
- 本体の取り付けに際して、天井を十分に補強するか天吊金具を必ず使用してください。
- 下図の寸法は推奨位置ですが、浴室・建物の構造条件に応じて取付方向・位置を検討ください。

① 本体取付位置の決定

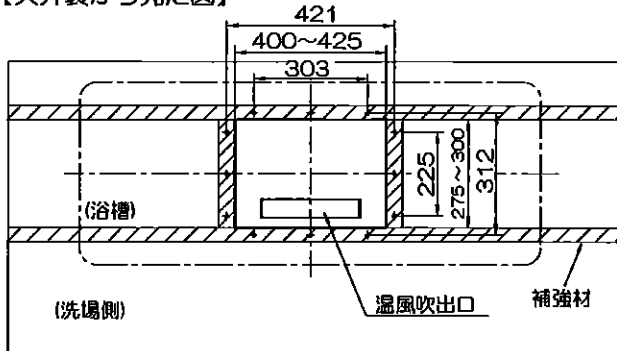
1) 浴室の天井板に開口部を設ける。新規開口の場合は、285mm×400mmを推奨

補強材取り付けの場合

2) 内寸が下図の寸法となるように、天井裏に補強材を設ける。

※補強材は、天井板を含め45mm以下のものを使用してください。ダクト接続口が取り付けできません。

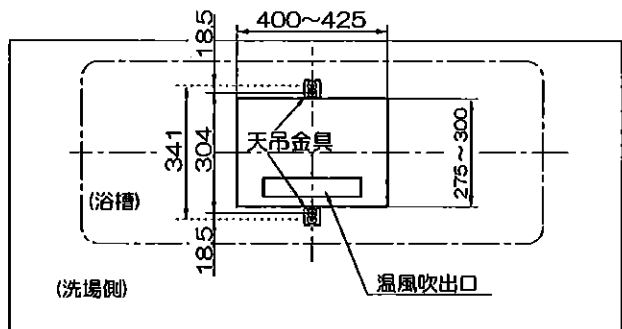
【天井裏から見た図】



オプションの天吊金具を使って取り付けの場合

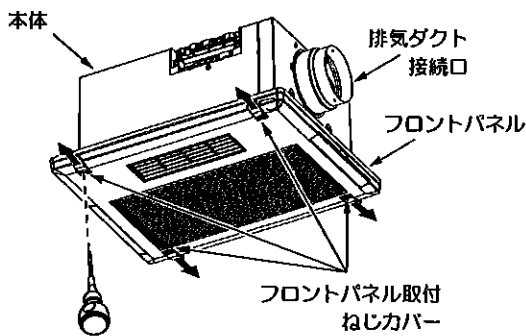
(天吊金具品番：BF-TK-5が必要)

2) 下図を参照し、外形寸法図の天吊り位置にあらかじめ市販のアンカーボルト(M10または3/8インチ)を埋め込む。

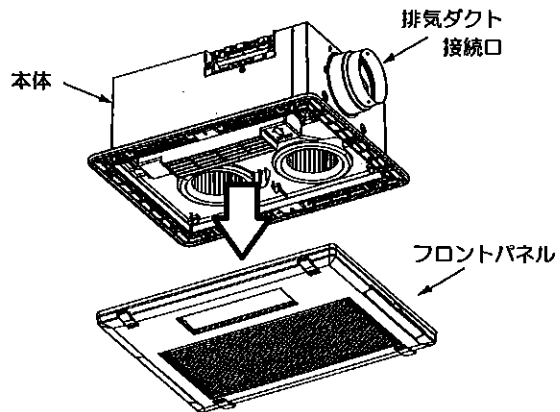


② 本体のバラしかた

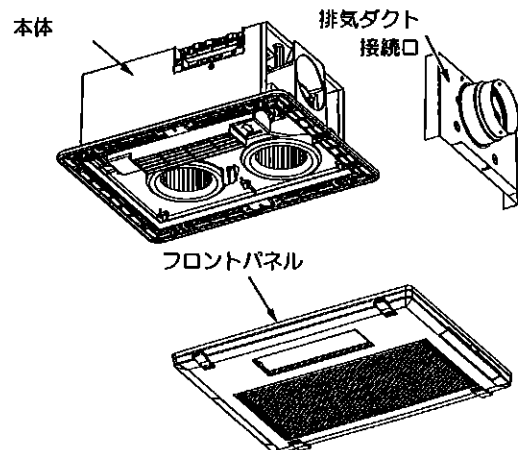
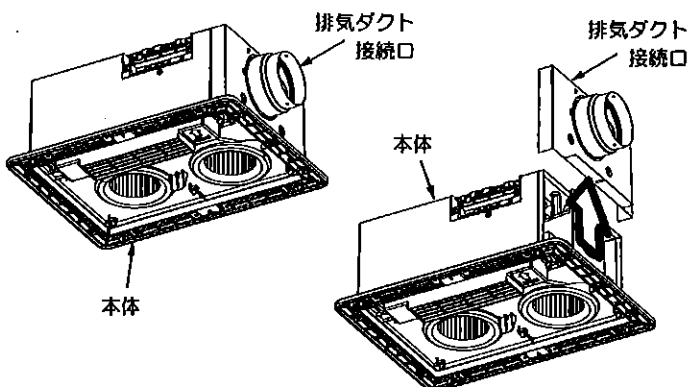
1) フロントパネル取付ねじカバーを開き、取付ねじ4本を外す。



2) 本体からフロントパネルを外す。



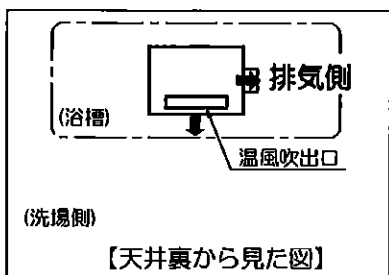
3) 本体から排気ダクト接続口を外す。



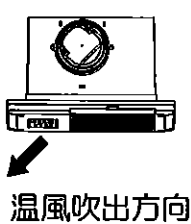
1. 取り付け前の準備 (つづき)

③温風吹出方向の確認

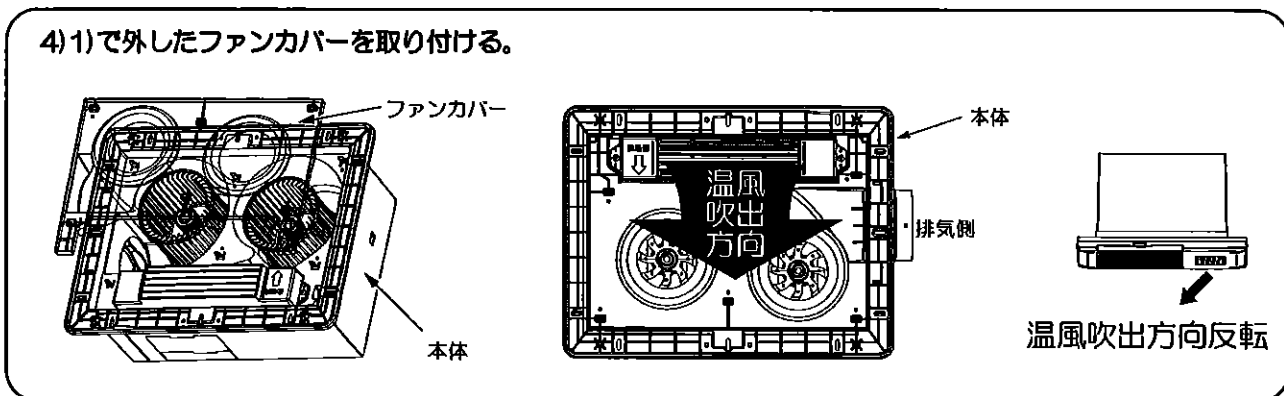
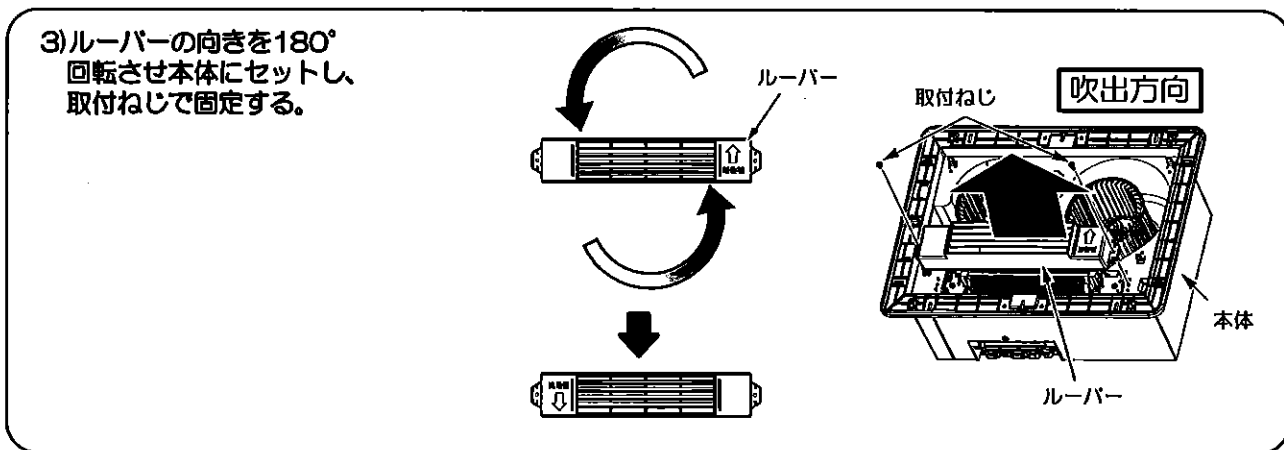
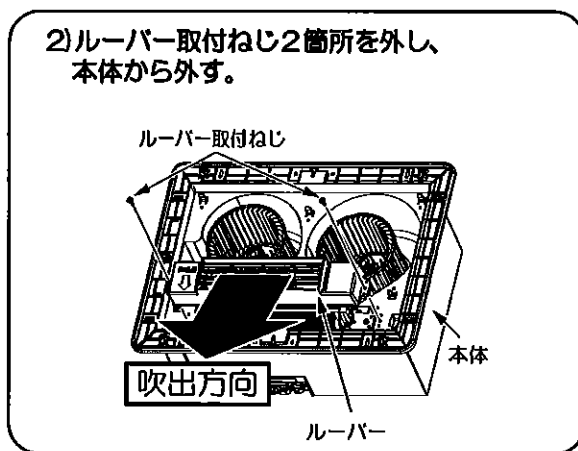
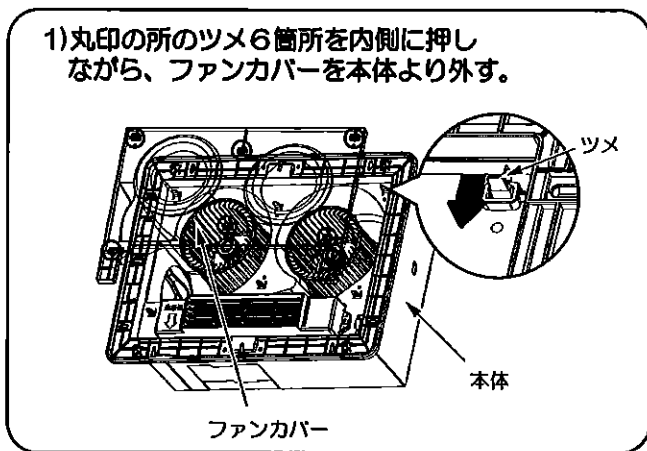
温風吹出方向が図1の場合はそのまま施工をしてください。
 図2の場合は次の手順で温風吹出口方向を変更してください。



【図1】



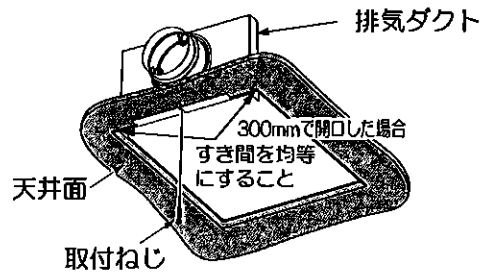
【図2】



2. ダクト接続口の取り付け

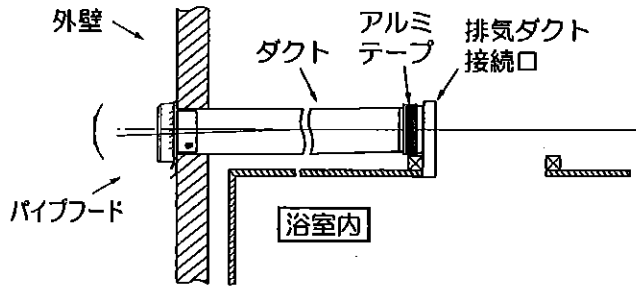
①取り付け前の準備②-③で外した排気ダクトを天井開口に当て、付属の取付ねじ(1本)で天井面に固定する。

※幅300mmで開口した場合、両端のすき間を均等にして固定してください。



②ダクト接続口にダクトを接続して、風漏れのないようにアルミテープを巻いて固定する。

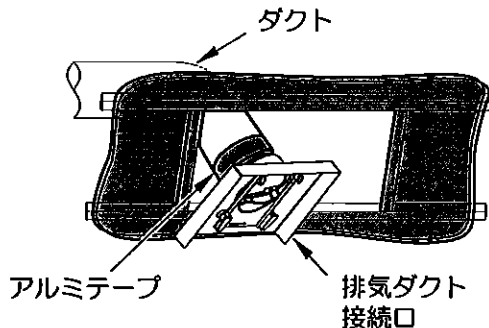
- ※ダクトは必ず屋外に向かって下り勾配にしてください。
- ※アルミテープは風漏れのないように巻いてください。
(※必要に応じてバンド固定してください。)
- ※ダクトは排気ダクトに力が加わらないように巻いてください。



ダクトは必ず屋外側に下り勾配(1/100~1/50)を設けてください。雨水の浸入や結露水の逆流の原因になります。

ダクト接続作業を先に行う場合

天井裏が低く、後からダクト接続作業が出来ない場合には、ダクトを浴室に引き込み排気ダクト接続口とアルミテープで巻いてから天井面に排気ダクト接続口を固定します。



③外壁面に、パイプフード(オプション)を取り付ける。

- パイプフードの防虫アミ付(細目)は絶対に使用しないでください。
- パイプフードは強制換気用の低圧損タイプを推奨しております。
- パイプフードの施工方法は、それぞれの工事説明書をお読みください。

故障の原因となります。

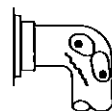
(1) 極端な曲げ



(2) 多数回の曲げ



(3) 吐出口のすぐそばでの曲げ



(4) 接続ダクト径を小さくする

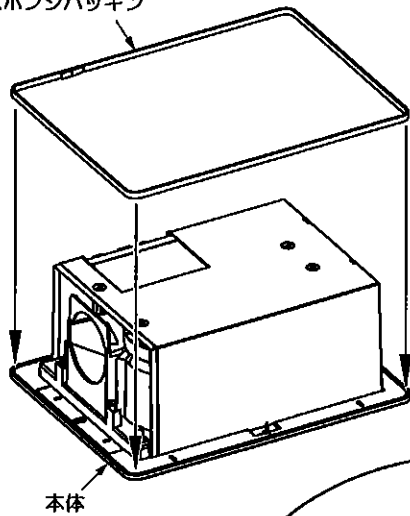


3.本体の取り付け

○本体取り付け前に電源の接続工事を行うことも可能です。
点検口がない場合や天井裏スペースが狭く作業が困難な場合は、電源接続作業を先に行ってください。

①スポンジパッキンを本体
外郭のミゾにはめ込む。

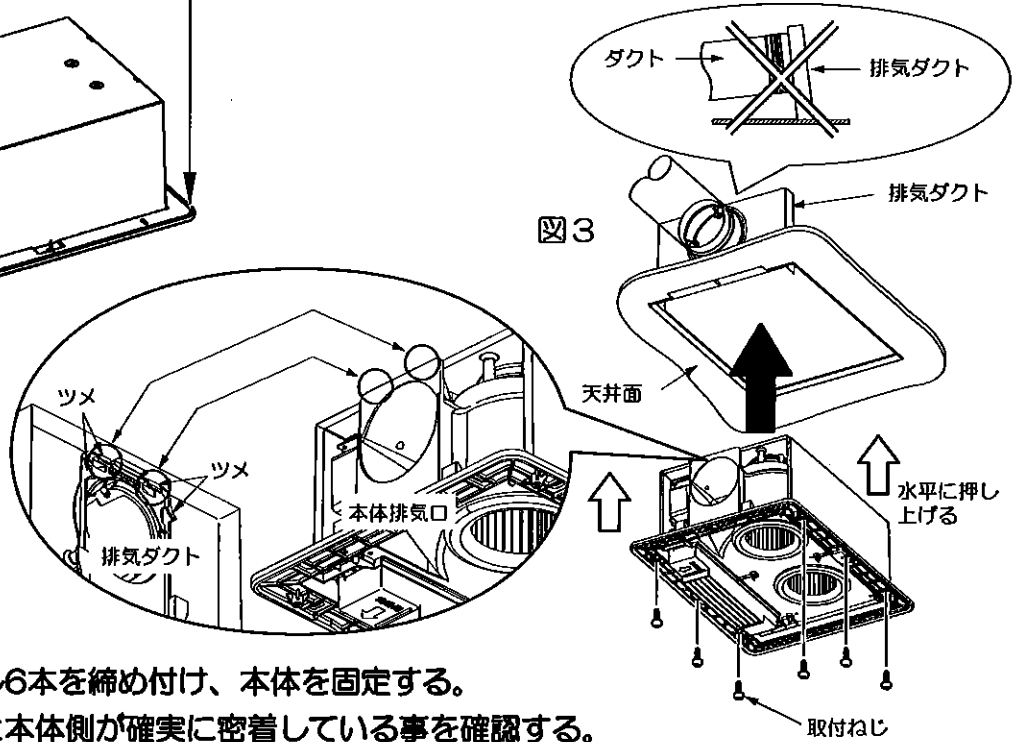
スポンジパッキン



②排気ダクトが変形していないことを確認する。
※ダクトに無理な力がかかることで排気ダクトが変形する場合があります。

③本体をゆっくりと浴室から押し込み、排気ダクト
ツメの内側と本体の排気口を密着させる。

※確実に密着させないと、風漏れの原因になります。



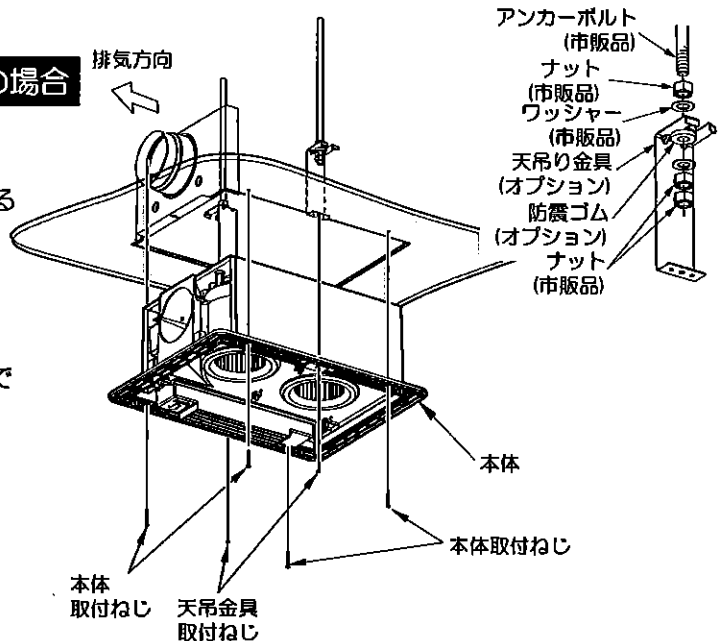
④付属の取付ねじ6本を締め付け、本体を固定する。

⑤排気ダクト側と本体側が確実に密着している事を確認する。

※密着していないと、風漏れの原因になります。

オプションの天吊金具を使って取り付けの場合

- 1) 天吊金具にアンカーボルトを通し、市販のワッシャー・ナットを使用して吊す。
- 2) 天吊金具を取付開口部の浴室天井面に密着するようにナットを調節する。
- 3) 排気方向を確認して天井開口部に本体を挿入し、天吊金具に天吊金具取付ねじで固定する。
- 4) 本体が天井面に密着するようにアンカーボルトのナットを調節し、本体を本体取付ねじ4本でしっかりと固定する。



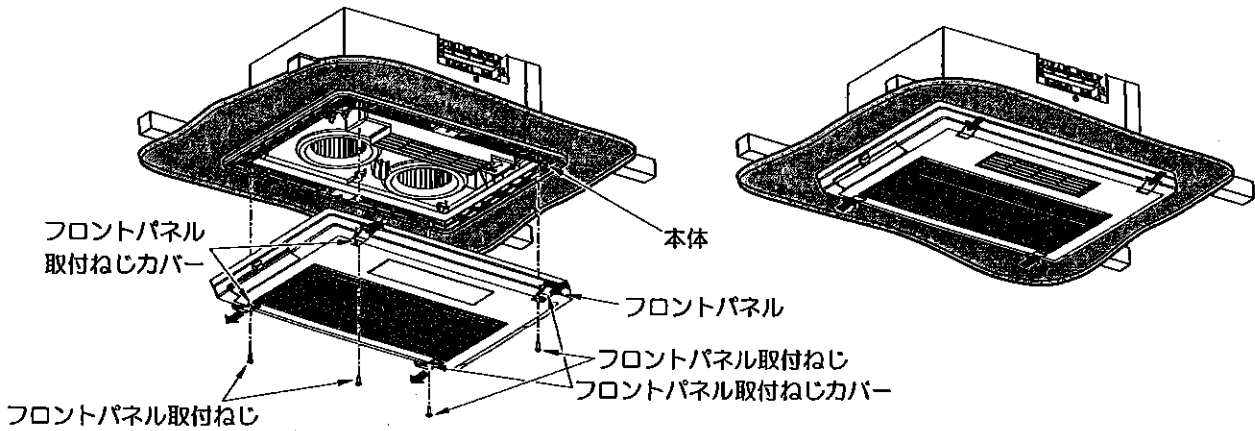
●アンカーボルトの取付寸法についてはP8「1. 取り付け前の準備」を参照してください。

⚠ 注意

本体排気口と排気ダクトがしっかり収まっていないと、
本体が天井面に密着しません。
天井面にすき間なく密着するように固定する。

4.フロントパネルの取り付け

- ①フロントパネル取付ねじカバーを開けて、付属の取付ねじ4本で本体に固定する。
- ②フロントパネル取付ねじカバーを閉める。



お願い	<ul style="list-style-type: none"> ●ねじの締め込み過ぎに注意してください。締め込み目安は、ユニットバス天井とすき間がなくなった状態で、それ以上のねじの締め込みはやめてください。破損の原因になります。 ●ねじの締め込みは必ず手締めで行ってください。最大締め込みトルクの目安：20N・cm(2kgf・cm)以下 充電式ドライバーを使用すると締め込みトルクが大きすぎて破損の原因になります。
-----	--

5.電気工事

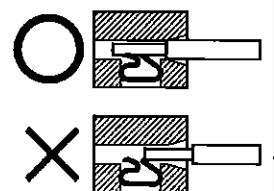
⚠ 警告	<ul style="list-style-type: none"> ●電源は単相交流100Vを使用する ※BF-231SJA2の場合は単相交流200V ●電源接続部の安全上のため、コード接続後は必ず配線カバー・コードクランプを取り付けること ホコリなどが侵入した場合、発火のおそれがあります。 ●コンセントおよび換気扇用の壁スイッチは使用しない 漏電・感電や火災のおそれがあります。
------	---

⚠ 注意	<ul style="list-style-type: none"> ●電気工事・アース工事は電気設備技術基準や内線規定に従って電気工事士が行う ●アース工事はD種接地工事に基づいて確実に行う ●配線コードの接続は確実に行う ●配線コードは分岐ブレーカー(15A以上)より配線する ●アースを確実に取り付け漏電遮断器を設ける(分電盤にあればよい) ●配線コードはφ1.6/2.0mmの単線(VVFケーブル)を使用する より線は接続不良により発熱のおそれがあるため使用しない
------	--

お願い ●配線コード・アース線・リモコンコードは本体取付位置より2mほど余裕をもたせて配線してください。

【配線コードを電源端子台に差し込むときの注意事項】

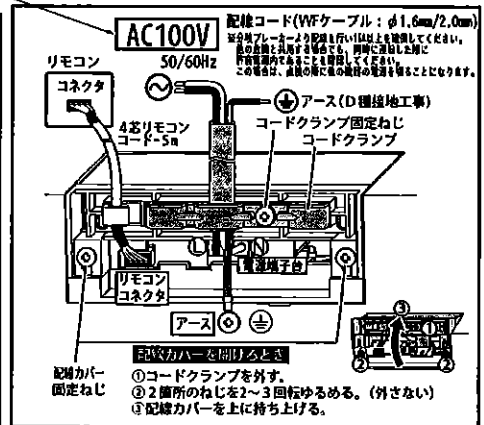
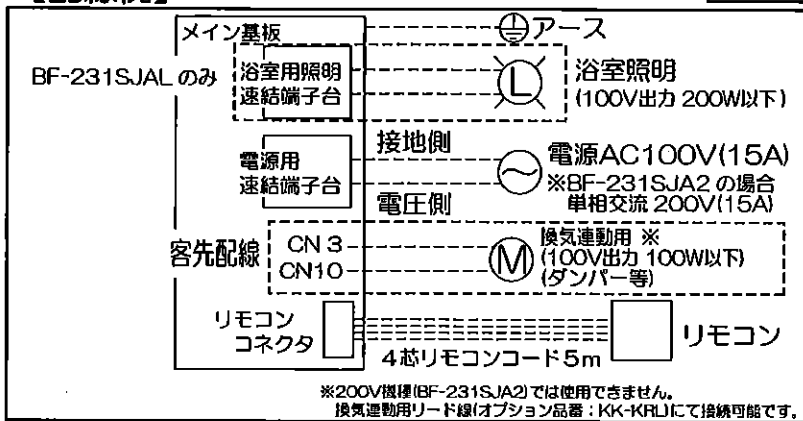
- 電源端子台に配線コードを接続する場合、配線コードを奥までしっかりと差し込んでください。差し込み不十分な場合、発熱するおそれがあり、焼損や火災の原因になります。
- 皮むきした配線コード部分が電源端子台外側に露出しないように確実に差し込んでください。感電や火災の原因になります。
- 右図は電源端子台の内部図です。確実に配線コードが差し込まれたときに、防塵される構造になっております。配線コードの差し込み不良はトラッキング現象等の原因になります。



5.電気工事 (つづき)

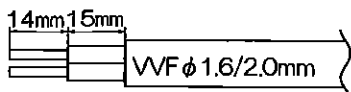
【配線例】

※BF-231SJA2 の場合は AC200V

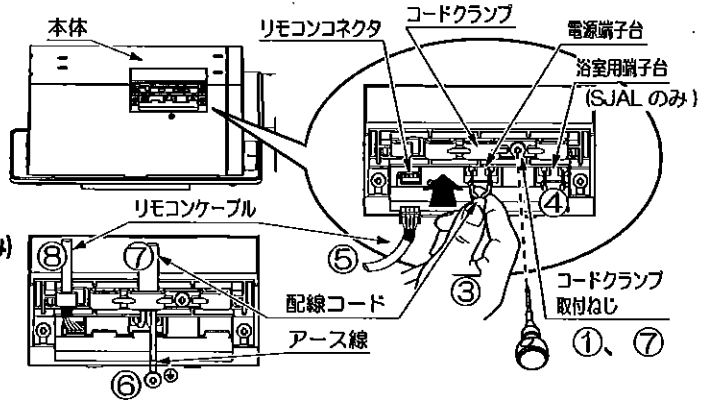


- ①コードクランプ取付ねじを外す。
- ②配線コードは下図のように先端を段むきにする。

【配線コード先端加工】



- ③配線コードを電源接続端子台に芯線が止まるまで確実に差し込む。
- ④浴室用照明のコードを接続端子に差し込む。(SJA1のみ)
- ⑤リモコンコードをリモコンコネクタに差し込む。
- ⑥アース線を接続する。
- ⑦配線コードをクランプにはさみ、①で外したねじで固定する。
- ⑧リモコンコードをクランプに引っかける。



警告

電源接続部の安全上のため、コード接続後は必ず配線カバー・コードクランプを取り付けること ホコリなどが侵入した場合、発火のおそれがあります。

6.リモコンの取り付け

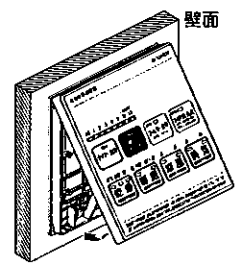
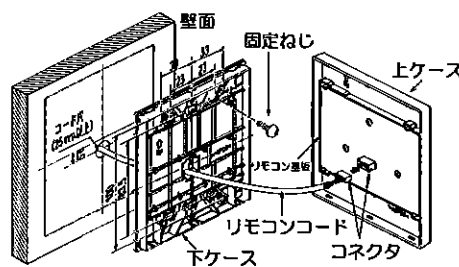
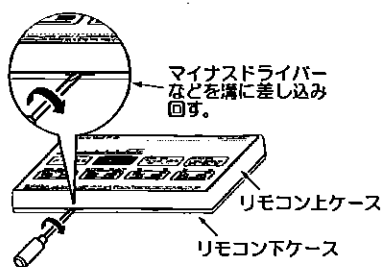
- リモコンは必ず浴室の入り口付近(脱衣室側)の操作しやすい場所に設置してください。
- リモコンは防水構造になっておりませんので、浴室内に設置したり水に濡らさないように注意してください。故障の原因となります。
- リモコンの取り付け

リモコンは、次の4種類の取付方法がありますので選択して取り付けてください。

- ①壁直接取り付け→壁面にφ25mm以上のコード通し穴を開けて直接壁に取り付けます。
- ②1個用スイッチボックス使用→事前に1個用ボックスを取り付けてリモコンを取り付けます。
- ③2個用スイッチボックス使用→事前に2個用ボックスを取り付けてリモコンを取り付けます。
- ④はさみ金具取り付け→市販品のはさみ金具を使用して壁にリモコンを取り付けます。

※ここでは壁直接取り付けで説明しています

- ①リモコンの上ケースを外す。
- ②壁を通したリモコンコードを下ケースに通して、下ケースを壁面に固定ねじで取り付ける。
- ③上ケースに付いているリモコン基板にコネクタを接続する。
- ④リモコンの上ケースを下ケースに取り付ける。



お願い

設置工事が終わりましたら、取付状態はしっかりしているか、電気配線・アース接続・リモコン接続などに誤りはないか再確認してください。