

様式一1



受理番号 浴一

令和5年 8月 17日

一般社団法人 日本電機工業会
家電部 技術課 行

組込形等浴室用衣類乾燥機の自主試験結果報告

会 社 名 高須産業株式会社

担当者氏名 浦田 功一

〒311-2404

住 所 茨城県潮来市水原 3080

所 属 営業部

電 話 0299-67-5151

F A X 0299-67-5120

E-m a i l tokyo2@takasu-tsk.com

組込形等浴室用衣類乾燥機の自主試験結果報告

(浴室用衣類乾燥機)

| | |
|---|---|
| 届出者 会社名 高須産業株式会社 住所 〒311-2404 茨城県潮来市水原3080 電話番号 0299(67)5151 氏名 浦田 功一 | |
| 対象機器名 (電気用品名) | 電気乾燥機 |
| 機器の型式 (型式名・品番等) | BF-331SCA |
| 製造者名 | 高須産業株式会社 |
| * 販売社名等 | 高須産業株式会社 |
| 機器の定格 (定格電圧・定格消費電力) | 定格電圧 : 単相AC100V (50/60Hz) 定格消費電力 : 1250/1250W |
| 安全装置名 | 室温過昇防止サーミスタ・ヒーター過昇防止サーミスタ・ヒーター一部 温度過昇防止温度ヒューズ・モーター内蔵温度ヒューズ・電源部温度 ヒューズ・電源部電流ヒューズ・ヒーター用電流ヒューズ・基板温度 監視サーミスタ |
| 担当者の連絡先 | 〒311-2404 茨城県潮来市水原3080 高須産業株式会社 営業部 浦田 功一 電話 : 0299-67-5151 FAX : 0299-67-5120 |



※OEM (相手先商法商品) 等で型式が変わる場合は, その型式も合わせて記入すること。

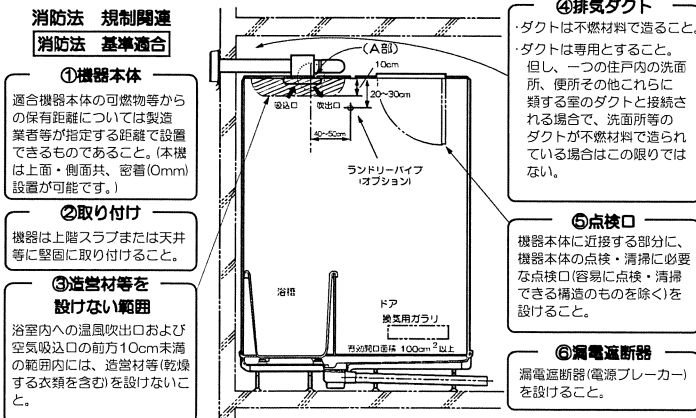
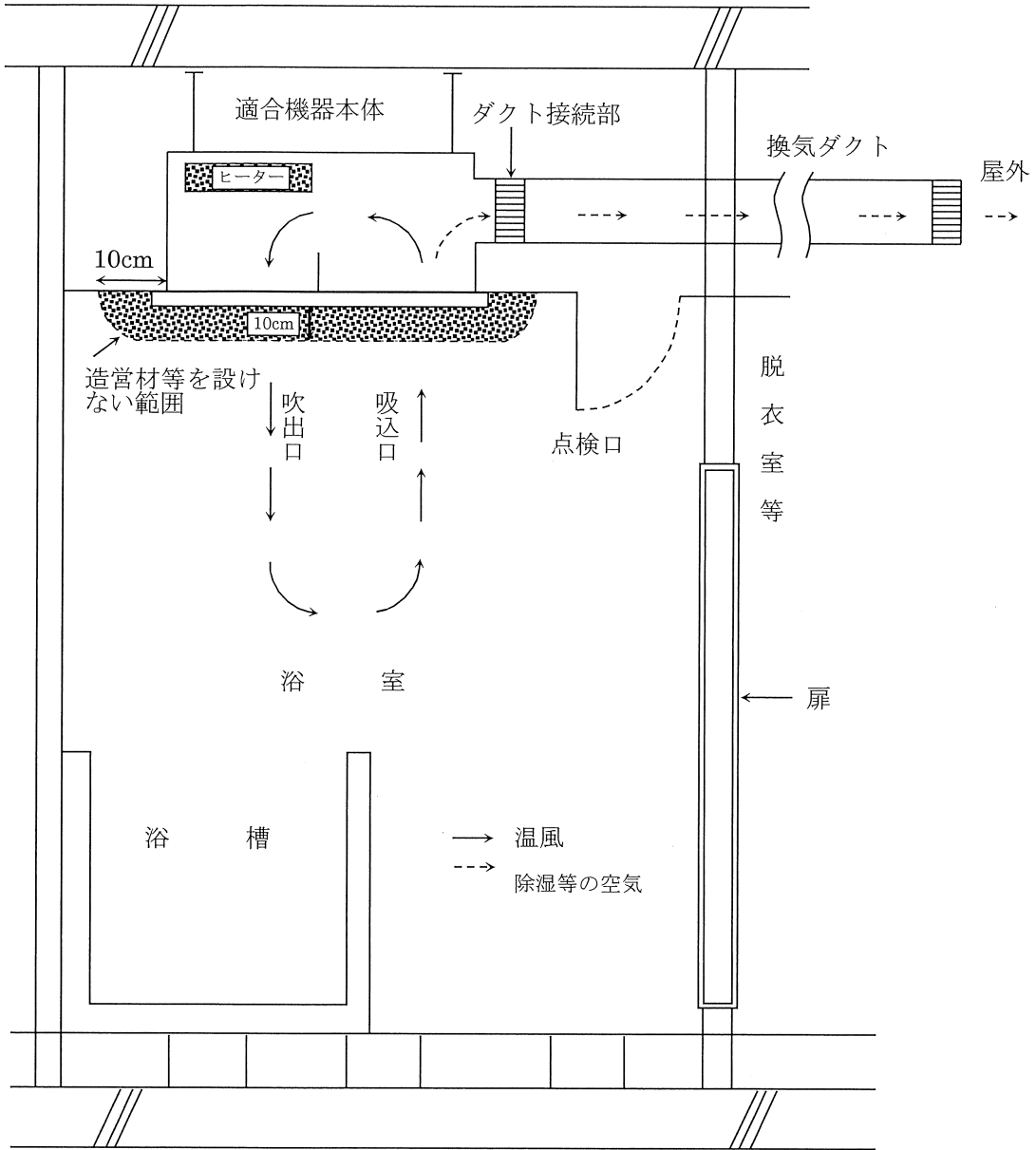
試験結果

| 測定箇所 | 通常運転(平常温度試験) °C | | 異常運転(異常温度試験) °C |
|----------|-----------------|----|-----------------|
| | 暖房 | 乾燥 | 乾燥 |
| 本体表面 | 48 | 48 | 45 |
| 可燃物との接触面 | 48 | 47 | 48 |
| 温風吹出温度 | 85 | 86 | — |
| 排気温度 | 38 | 42 | — |
| ダクト接続部 | 39 | 43 | 38 |

周囲温度 : 35°C

備考 : 測定面の最高温度を記入する。

浴室に設ける天井組込み形衣類乾燥機・暖房等用電気機器の設置図



BF-331SCA

温度測定箇所

