

床下/天井裏換気扇

TF-350S・TF-350



TF-350S
(基本セット) ■オープン価格
JAN:4937819103201

TF-350
(本体単品1台) ■オープン価格
JAN:4937819103218

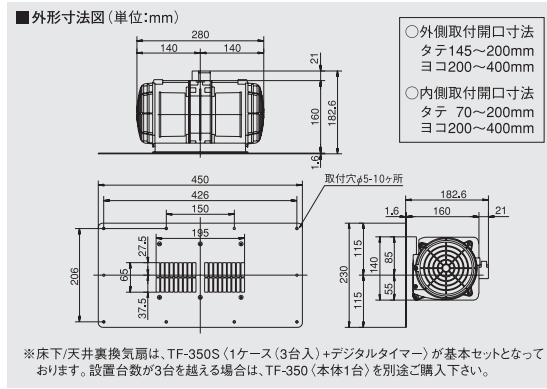
■基本セット (TF-350S) 1ケース

- 本体 (TF-350) x3台
- デジタルタイマーx1台

パネル:アルミ製 / 本体:樹脂製
別売品 ワイドパネル (550x230mm)

定格電圧 (V)	定格周波数 (Hz)	消費電力 (W)	風量 (m³/H)	騒音 (dB)	重量 (kg)
100	50	24	205	37	2.4
	60	26	202	37	

- アルミパネル
- 外付/内付取付可能
- 高静圧シロココファン
- 速結端子接続
- 適用面積 (最大) 10坪/1台



送風かくはん装置 (360度回転送風タイプ)

TAM-150U・TAM-150F



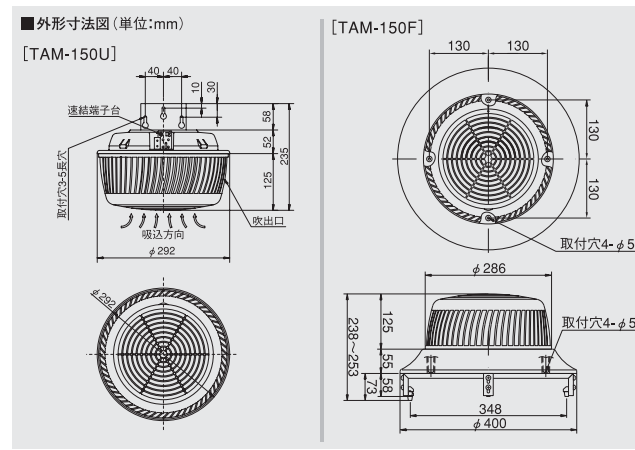
AIR MIX エアーミックス

TAM-150U
(吊下タイプ) ■オープン価格
JAN:4937819109807

TAM-150F
(据置タイプ) ■オープン価格
JAN:4937819109845

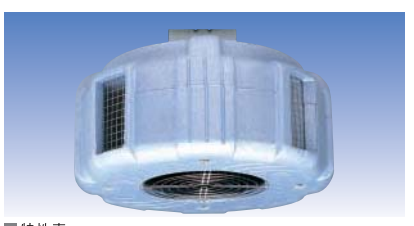
定格電圧 (V)	定格周波数 (Hz)	消費電力 (W)	風量 (m³/H)	騒音 (dB)	重量 (kg)
100	50	23.9	270	38	2.9
	60	26	260	37	

- 360度回転送風
- 高静圧シロココファン
- 速結端子接続
- 適用面積 (最大) 10坪/1台



送風かくはん装置 (大風量4方向送風タイプ)

KSF-180



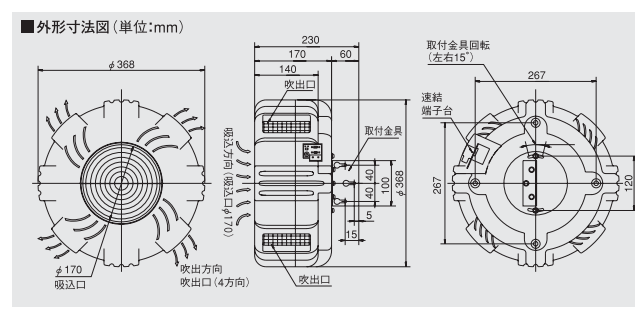
スーパースペースファン

KSF-180 ■オープン価格
JAN:4937819109920

本体:EPS樹脂製
※床下/天井裏換気扇のタイマーと連動するか、別売品のタイマーが必要になります。

定格電圧 (V)	定格周波数 (Hz)	消費電力 (W)	風量 (m³/H)	騒音 (dB)	重量 (kg)
100	50	38.9	540	36	3.3
	60	42.8	520	35	

- 大風量4方向送風
- φ180シロココファン
- 速結端子接続
- 適用面積 (最大) 15坪/1台



デジタルタイマー 別売品

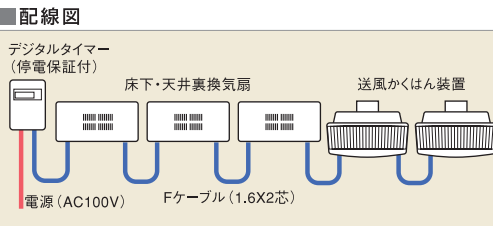
TSK-TY1 ■希望小売価格 9,450円 (税抜価格9,000円)
JAN:4937819103348

- 1分~23時間59分 (1分単位) 設定
- 24時間表示 ●壁掛けタイプ

工場出荷時に、時刻設定・タイマー運転時間 (1日1サイクル) 午前10時に入り、午後4時に切れるように設定しております。

■適用床面積の目安と設置台数

床面積	設置台数	
	天井裏・床下換気扇	送風かくはん装置
100m ² (約30坪) まで	1セット (3台)	1~2台
130m ² (約40坪) まで	1セット+1台 (計4台)	2~3台
130m ² (約40坪) 以上	1セット+2~3台 (計5~6台)	2~4台



安全に関するご注意

- 取付工事、配線工事が必要です。お買い上げの販売店にご相談ください。
- 取付工事に関しては、商品に同梱されている「工事説明書」に従い商品に合った取付けを行って下さい。誤った取付けをされますと事故の原因になります。
- 取付工事は電気設備技術基準や内線規定に基づき、第3種接地工事をし漏電遮断器を設けて下さい。
- ご使用前に、商品に梱包されている「取扱説明書」をよくお読みの上、正しくご使用下さい。誤った使い方をされますと事故の原因になります。

- 製品改良のため、仕様の一部を予告なく変更することがあります。また商品の色調は、印刷のため異なる場合もあります。あらかじめご了承下さい。
- 本カタログ記載の希望小売価格は、消費税相当額を含んだ価格です。また、記載の価格には、工事費等は含まれておりません。
- 2006年5月作成

JAB QS Accreditation R038
ASR REGISTERED FIRM ISO 9001 0477

ISO 9001 認証取得 適応範囲 (本社) 住宅設備機器 (換気機材) の開発、設計及び製造

■お問い合わせは...

高須産業株式会社
TSK 換気システム

本社 / 〒311-2404 茨城県潮来市水原3080
TEL 0299-67-5151 (代) FAX 0299-67-5120

札幌営業所・東北営業所・東京事業所・大阪営業所
URL: http://www.takasu-tsk.com E-mail: info@takasu-tsk.com

基礎パッキン工法対応



人も住まいも爽やか深呼吸



NEW LINE-UP

床下/天井裏

換気・かくはんシステム

- TF-350 ●TAM-150U ●TAM-150F ●KSF-180

実用新案出願中



○本カタログ記載の希望小売価格は、消費税相当額を含んだ価格です。また、記載の価格には、工事費等は含まれておりません。

見えない所から、大切な住まいと家族を守ります。

気密性・断熱性に優れた今日の住宅ですが、その快適さと引換えに自然な換気不足による湿気が大きな問題になっています。とくに、見えない「床下/天井裏」の換気は見落としがちです。床下の湿気は、家の土台材の腐食・シロアリの発生さらには、アレルギーやアトピーの原因のカビやダニの発生に悪影響を及ぼしています。「床下/天井裏換気・かくはんシステム」が、湿気を強制的に排出することで快適な暮らしをサポートします。

アトピーやぜん息から守る

ぜん息やアトピー性皮膚炎などの症状は、湿った家に繁殖するダニの死骸やカビが原因にも起こります。床下の換気を行なうことで湿気を追い出し、ダニ/カビの発生を抑えて、家族の健康を守ります。



シロアリからわが家を守る

風通しの悪い床下は、シロアリの繁殖に最適です。知らず知らずのうちに家の大切な土台材を傷め腐食を早め住宅自体の寿命を縮めます。とくに、キッチンや洗面所など水周りの床下は、カビや、シロアリの温床になりがちで危険です。



快適な生活空間を創る

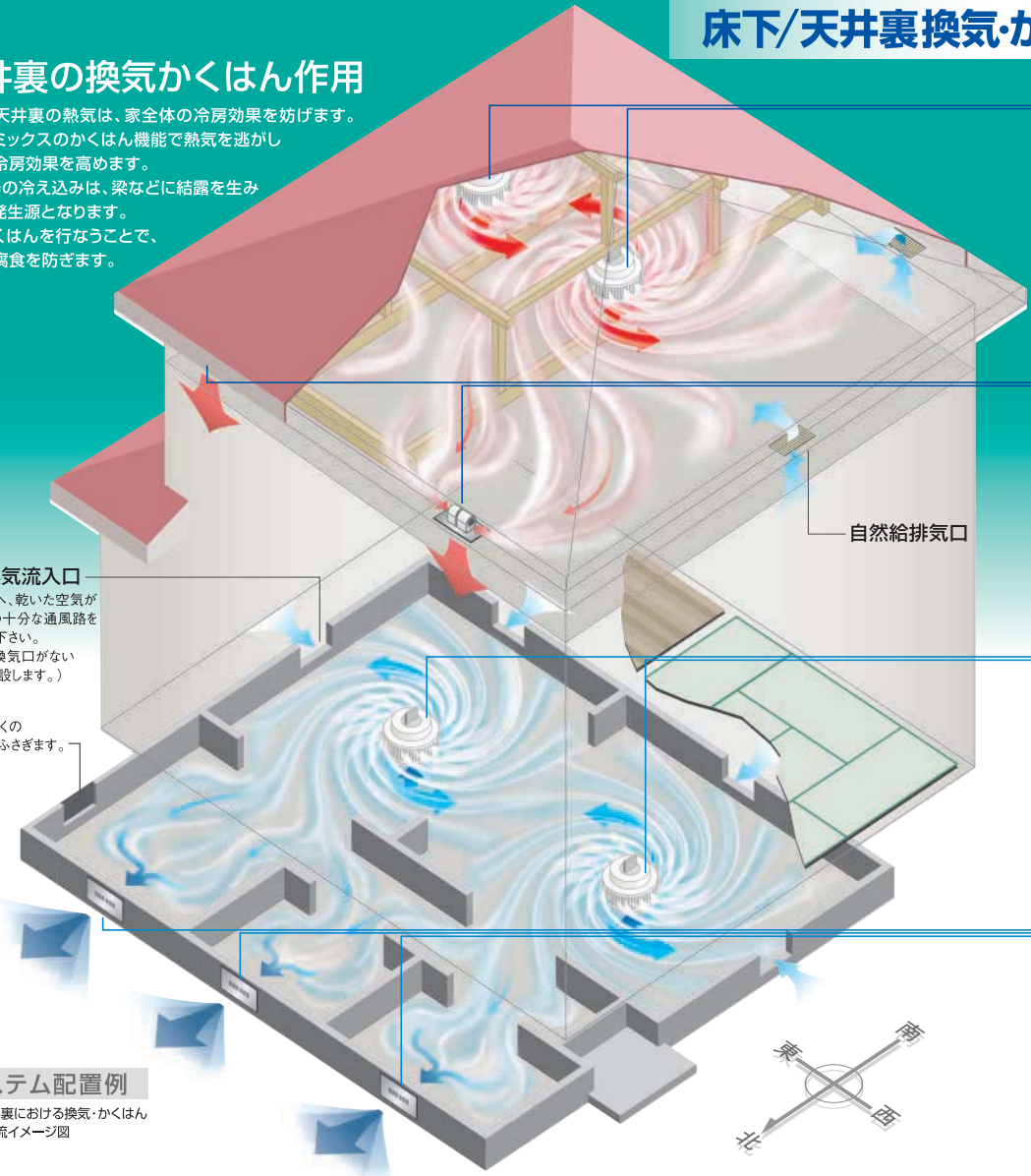
畳・じゅうたんがジメジメする、ふすまや障子扉の開閉が重い、押入れがカビ臭い。また冷房の効きが悪い。そんなトラブルありませんか。これらは床下の湿気/天井裏の熱気が原因に考えられます。湿気や熱気を追い出し快適な住空間を創ります。



床下/天井裏換気・かくはんシステム

天井裏の換気かくはん作用

夏場の天井裏の熱気は、家全体の冷房効果を妨げます。エアームックスのかくはん機能で熱気を逃がし室内の冷房効果を高めます。又、冬場の冷え込みは、梁などに結露を生みカビの発生源となります。換気かくはんを行なうことで、木材の腐食を防ぎます。



送風かくはん装置 TAM-150U
ARMIX

上部に熱気が停滞しやすいので、中央より高い位置(天井等)に設置して下さい。

床下/天井裏換気扇 TF-350

北側の給排気口に設置することで、より効果が得られます。

送風かくはん装置 TAM-150U
ARMIX

床下のスミズミまでムラなく気流を送ります。面積に合った台数を設置して下さい。

床下/天井裏換気扇 TF-350

北側の換気口に設置することで、より効果が得られます。

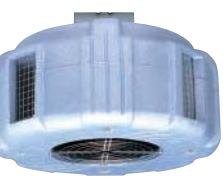
自然換気流入口
南から北へ、乾いた空気が流れるよう十分な通風路を確保して下さい。(南側に換気口がない場合は新設します。)

排気側近くの換気口はふさがります。

システム配置例
床下/天井裏における換気・かくはん装置の気流イメージ図

- 開口部が大きい場合には、商品に合わせて添木をし、小さい場合はコンクリートで削って下さい。(「取付開口寸法」をご参照下さい。)
 - 浴室、トイレ、台所などの水まわりを中心に換気扇をセットして下さい。(常時、水濡れ等がある場合は、必ず補修して下さい。)
- ※法規に基づいた開口面積を確保して下さい。
「建築基準法施工令第22条」外壁の床下部分には、壁の長さ5m以下ごとに、面積300cm²以上の換気口を設け、これに必ずの侵入を防ぐための設備をすること。

パワフル大風量タイプ
送風かくはん装置 KSF-180
スーパースペースファン



180mm大型シロッコファン採用で、パワフルな風量を確認しました。面積が広い建物等でより威力を発揮します。

優れた施工性
取付部は、上下方向に15mm・左右方向に15度回転し、施工後の風向調整を可能にしました。

エアームックス AIR MIX

床下や天井裏に滞留する、湿った空気や熱気を高率良くかくはん送風します。



吊下タイプ 送風かくはん装置 TAM-150U

360度回転送風

吹き出し部を回転させることにより、従来の送風かくはん装置の限界(4方向性/5方向性)をはるかに越えた送風エリアを実現しました。回転しながら送風するため、すみずみまで風を送ります。360度回転送風により、従来のような柱や間仕切りなどの障害物を気にせずに設置出来ます。



ファン・吹き出し部の回転方向
シロッコファンの回転方向に対して、吹き出し部が逆方向に低速で回転し、むらのない風の流れを作ります。

「送風かくはん装置」設置方法
優れた施工性

TAM-150Uの取付
本体をビスで3ヶ所で固定するだけ。上下方向に15ミリスライド調整が可能です。

TAM-150Fの取付
本体を置くだけでOK。上下方向にスライド調整が可能です。

床下や天井裏の通風口に設置することで溜った湿気を強制的に排出できます。



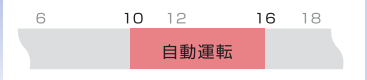
床下/天井換気扇 TF-350

パワフル&低騒音設計

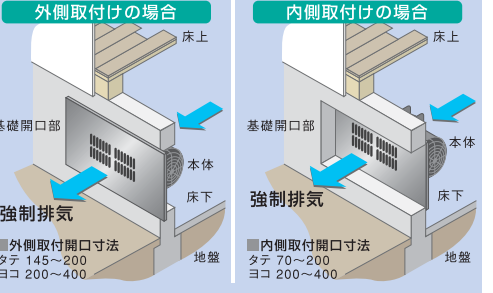
高性能ファンモーターが静かな運転音を実現。1モーター2シロッコファン方式で、換気風量のアップと高静圧を実現しました。

1日1サイクル自動運転

タイマー設定時間による自動運転です。湿気の少ない時間に(午前10時にON~午後4時にOFF)1日1サイクルで自動的に換気を行います。

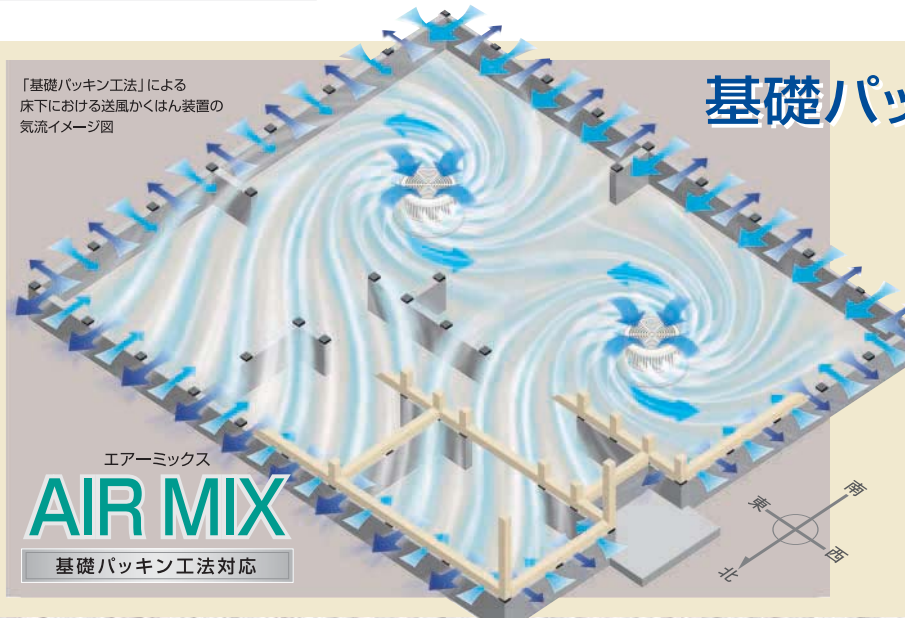


「床下/天井裏換気扇」の設置方法



メンテナンス・施工性をUP!
パネルを取り付けたままで、本体ユニットを簡単に取外し、メンテナンスが容易にできます。又、腐食にも強く、軽量のアルミパネルを採用し現場での施工性も向上しました。

基礎パッキン工法にも最適



送風かくはん装置 TAM-150F
ARMIX

換気口のない基礎パッキン工法の床下には、送風かくはん装置(AIR MIX)を用いて床下換気を行えます。

基礎パッキン
内部 外部
外気を給入
よどんだ内気を排出

※送風かくはん装置は、面積・用途に合わせて、AIR MIX (TAM-150U・TAM-150F) 又は、KSF-180を選択して下さい。詳しくは販売店にお問い合わせ下さい。