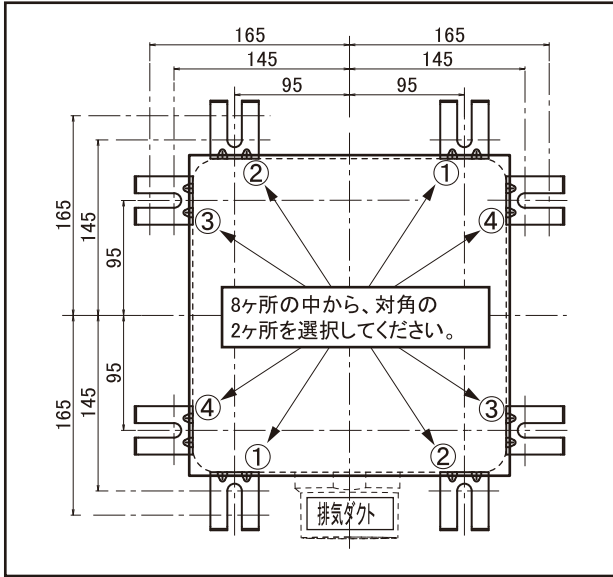


# TK-265天吊金具取付説明書【品番:TK-TK-A】

2001B

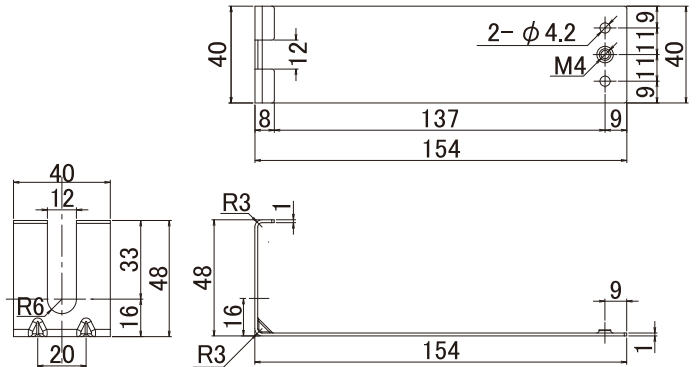
## 【天吊り金具取付位置寸法図】



※以下④の位置に設置の場合を記載します。

## 【天吊り金具寸法図】

- 品番:TK-TK-A 材質:SUS430製  
 【付属品】●防振ゴム(2ヶ) ●固定ねじ(トラスM4×5-2本)  
 ●天吊り金具入り数:1セット(2ヶ入り)

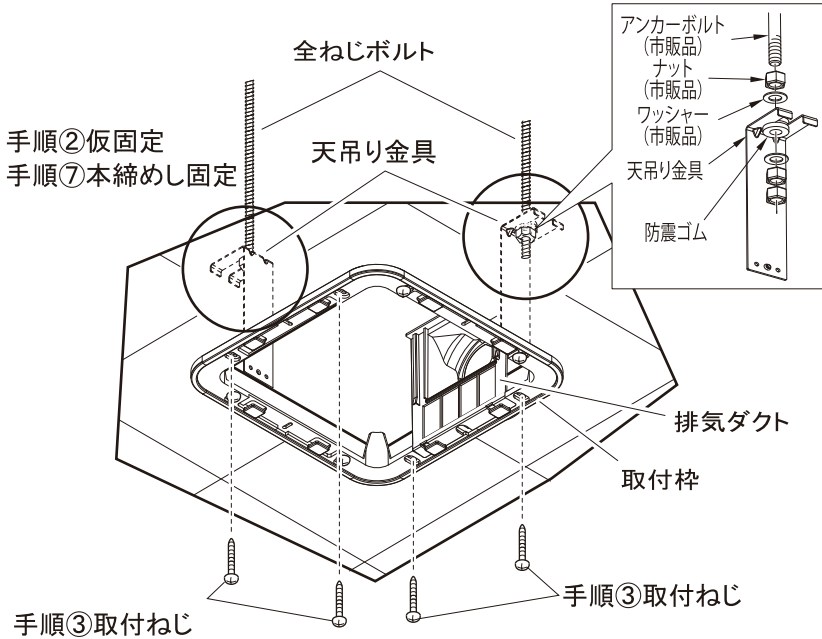


## 【現場で用意するもの】

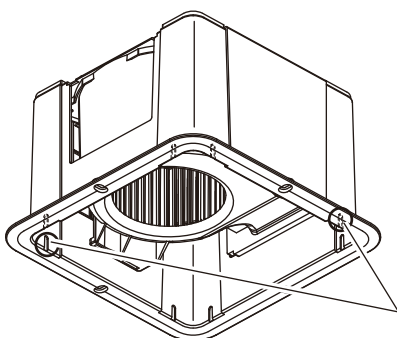
- 全ネジボルト(3/8相当-2本長さは現場合わせ)  
 ●全ネジボルト用ナット(6ヶ)、ワッシャー(4ヶ)

## 【取付手順】

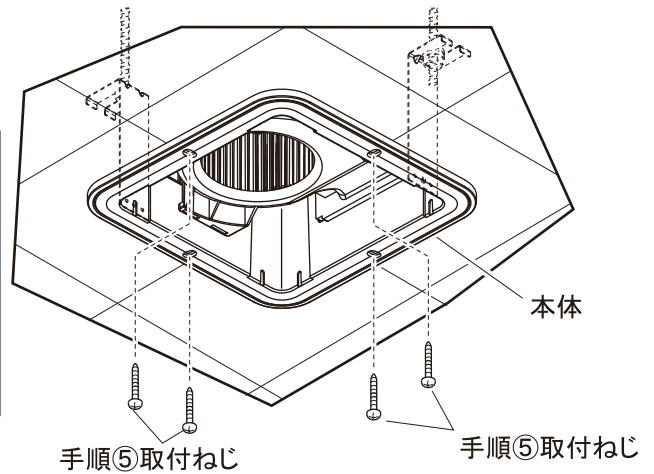
- ①天吊り金具取付位置の選択(取付寸法図参照)  
8ヶ所の取付位置の中から2ヶ所(対角)を決める。
- ②全ねじボルトに天吊り金具を仮固定する。
- ③取付枠(ダクトクミ)を固定ねじ(4×45-4本)で固定する。



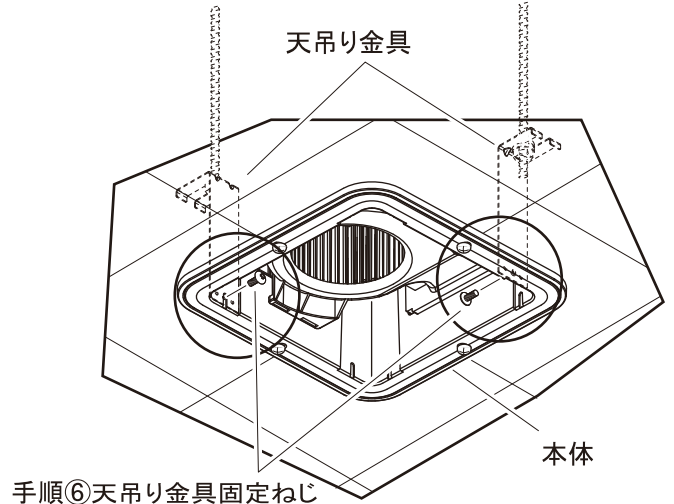
- ④本体内側U溝をφ5のドリルで穴開けする。  
(本体に付いた切りカスはカッター等で取り除く)



- ⑤本体を取付枠に挿入し、固定ねじ(4×45-4本)で固定する。



- ⑥付属の天吊り金具固定用ねじ(4×5-2本)で本体と天吊り金具を固定する。



- ⑦手順②で仮固定してある天吊り金具の高さを調整し、ナットを本締めして固定する。  
※天井面の歪みに注意すること。