

TSK

価格改定前



自然給気開閉レバーにより
開け閉めが簡易にできます。

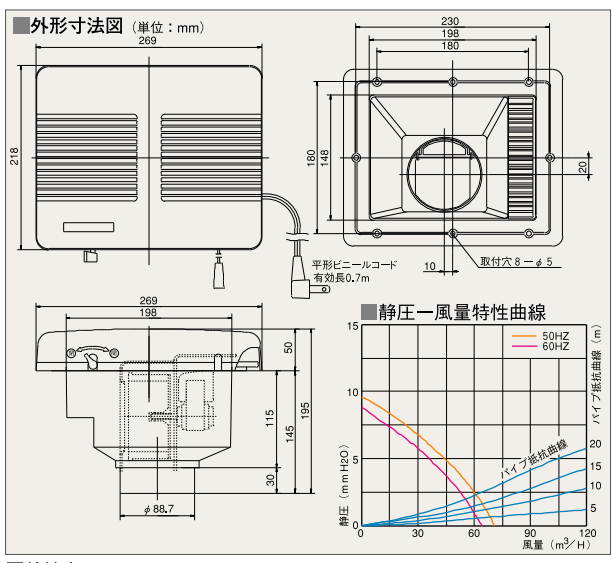
給気シャッターにより同時に
自然給気を行う優れた換気システム

居間用換気扇 (同時給排式・壁用)

■引きひもスイッチ式 ■電源コード横プラグ付

■TS-100 本体価格 10,500円 (税抜)

- 開口寸法150x200mm ●適合パイプφ75継手、又は、ウェザーカバー
- 低騒音設計 ●モーターの軸受にボールベアリングを採用した長寿命モーター
- オールプラスチック製 ●シロココファン採用 ●逆流防止シャッター付
- 1ケース6台入り ●給気シャッター付 (同時給排式)



■特性表

機種名	定格入力 (V)	定格入力 (W)		風量 (m³/H)		騒音 (dB)		重量 (kg)	シャッター形式
		50Hz	60Hz	50Hz	60Hz	50Hz	60Hz		
TS-100	100	15.0	13.7	70	64	37	34	1.5	風圧式

爽やかな空気を室内へ。



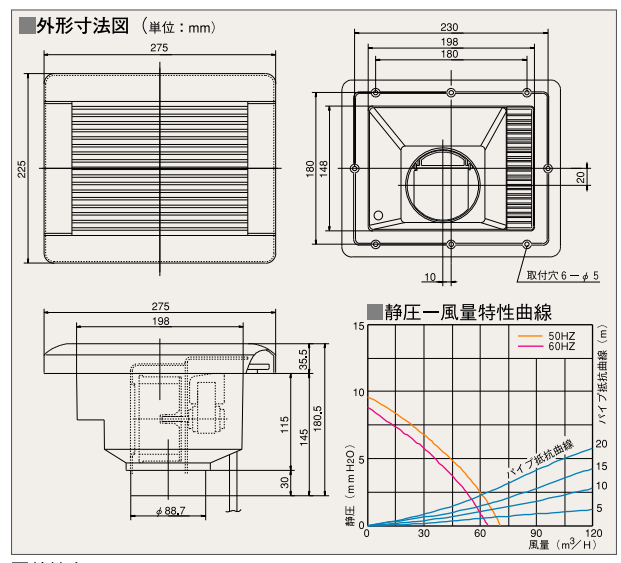
シンプルなデザイン、
運転音も静かで浴室はいつも快適空間

浴室用換気扇 (壁・天井用)

■埋込みスイッチ (市販品) ■電源3芯コード付

■TK-210 本体価格 10,500円 (税抜)

- 開口寸法150x200mm ●適合パイプφ75継手、又は、ウェザーカバー
- 低騒音設計 ●モーターの軸受にボールベアリングを採用した長寿命モーター
- オールプラスチック製 ●シロココファン採用 ●逆流防止シャッター付
- 1ケース6台入り



■特性表

機種名	定格入力 (V)	定格入力 (W)		風量 (m³/H)		騒音 (dB)		重量 (kg)	シャッター形式
		50Hz	60Hz	50Hz	60Hz	50Hz	60Hz		
TK-210	100	15.0	13.7	70	64	37	34	1.5	風圧式



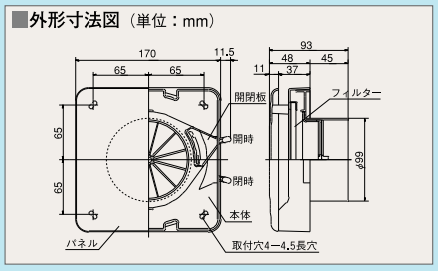
空気清浄フィルター付、インテリア性に優れたフラットパネルタイプ

外気の花粉・粉塵などを除去する空気清浄フィルターを通して
きれいな空気を自然給気します。

角型自然給気レジスター (壁用)

■TSK-100KR 本体価格 3,700円 (税抜)

- 開口寸法φ110~φ120 ●適合パイプφ100
 - ABS樹脂製 ●空気清浄フィルター付
 - 外気の侵入を防ぐ開閉シャッター機能付
 - 1ケース6台入 ●色:ホワイト
- 交換用空気清浄フィルター
■TSK-100KRF (10枚入)
本体価格 5,000円 (税抜)



お問い合わせは...

TSK 高須産業株式会社
〒311-2404 茨城県潮来市水原3080
TEL0299-67-5151(代) FAX0299-67-5120

●製品改良のため、仕様の一部を予告なく変更することがあります。また商品の色調は、印刷のため異なる場合もあります。あらかじめご了承ください。●本カタログ記載の本体価格には、消費税相当額は含まれておりません。また、記載の価格には取付工事費等は含まれておりません。●2018年12月作成